



Zastosowanie

Wentylatory ERF produkowane są zgodnie z międzynarodowym standardem ISO 9001 oraz zgodnie z normą o systemie zapewnienia jakości w przypadku produkcji wyrobów przeznaczonych do użycia w przestrzeniach zagrożonych wybuchem - PN-EN ISO/IEC 80079-34:2011.

Odpowiadają wymaganiom Dyrektywy ATEX 94/9/EC, zaprojektowane do użytku w strefach zagrożenia wybuchem poza kopalniami i wyrobiskami górnictwami.

Spełniają wymogi grupy II kategorii 2G. Przeznaczone są do montażu na zewnątrz.

Temperatura transportowanego medium oraz otoczenia nie może przekraczać -20°C do 40°C.

Konstrukcja

Obudowy wentylatorów wykonane są z blachy stalowej ocynkowanej. W konstrukcji zastosowano elementy minimalizujące ryzyko zaiskrzenia, w tym wlot z blachy mosiężnej.

Silnik elektryczny

Trójfazowe (400V, 50Hz) silniki z zewnętrznym wirnikiem, przystosowane do pracy w strefach zagrożonych wybuchem, wyposażone w czujniki pozystorowe - PTC. Silniki należy zabezpieczyć poprzez zastosowanie dedykowanego (nr. art. 91040858) przekaźnika zabezpieczającego (certyfikowanego II (2) G – zgodnie z Dyrektywą 94/9/WE) oraz zewnętrznego stycznika.

Silniki przystosowane są do regulacji obrotów przy pomocy transformatorowego regulatora napięcia (napięcie minimalne – 115V) – **wymagany kontakt z producentem.**

Uwaga

Instalator i użytkownik urządzenia jest zobowiązany przestrzegać wymagań określonych w Dyrektywie 99/92/EC (tzw. „ATEX USERS” (89/391/EWG) w zakresie zapewnienia minimalnych wymagań dotyczących bezpieczeństwa i ochrony zdrowia personelu w strefach zagrożonych wybuchem.

Dane techniczne

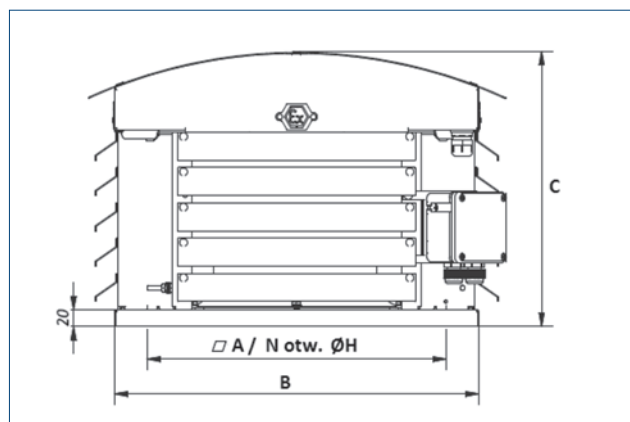
Typ	zasilanie [V]	pobór mocy [kW]	pobór prądu przy 400V [A]	wydajność max. [m³/h]	ciśnienie max. [Pa]	masa [kg]	nr artykułu
ERF/4-250T II 2G c IIB T3	400V	0,12	0,22	1650	220	20	43528820
ERF/4-315T II 2G c IIB T3	400V	0,26	0,51	2650	335	21	43528830
ERF/4-355T II 2G c IIB T3	400V	0,43	0,79	3900	385	35	43528840
ERF/4-400T II 2G c IIB T3	400V	0,73	1,4	5650	485	42	43528850
ERF/4-450T II 2G c IIB T3	400V	1,1	1,85	7650	520	70	43528860
ERF/6-450T II 2G c IIB T3	400V	0,39	0,82	4800	225	62	43528865
ERF/6-500T II 2G c IIB T3	400V	0,66	1,25	7250	295	61	43528875
ERF/6-560T II 2G c IIB T3	400V	1,05	2,2	9700	400	134	43528885

Akcesoria



Wymiary [mm]

Typ	A	B	C	N	ØH
ERF/4-250	330	435	328	4	12
ERF/4-315	330	435	385	4	12
ERF/4-355	450	560	440	4	12
ERF/4-400	450	560	475	4	12
ERF/4-450	590	710	506	4	14
ERF/6-450	590	710	506	4	14
ERF/6-500	590	710	535	4	14
ERF/6-560	750	900	650	4	14



Charakterystyki pracy

