



## Zastosowanie

Seria została zaprojektowana do ogrzewania małych pomieszczeń handlowych lub produkcyjnych. Jest to idealne rozwiązanie do ogrzewania lub dogrzewania dla małych pomieszczeń fabrycznych, magazynów, biur, pomieszczeń studyjnych, etc.

## Konstrukcja

W serii przenośnych nagrzewnic typu EP jest dostępnych pięć modeli ze zróżnicowaną mocą grzewczą dwustopniowych grzałek. Wszystkie modele zawierają zintegrowane zbrojone, żebrze elementy grzejne oraz cichobieżny wentylator wymuszający rozprzodzenie ciepłego powietrza w otoczeniu. Wszystkie modele są wyposażone w dwa obrotowe przełączniki:

- pierwszy umożliwia wybór jednego z trzech trybów pracy:
  - tylko wentylator, bez nagrzewania,
  - wentylator i jeden element grzejny,
  - wentylator i oba elementy grzejne.
- drugi przełącznik pełni rolę termostatu umożliwiającego ustawienie temperatury, przy której nagrzewnica ma się włączyć w zależności od temperatury otoczenia.

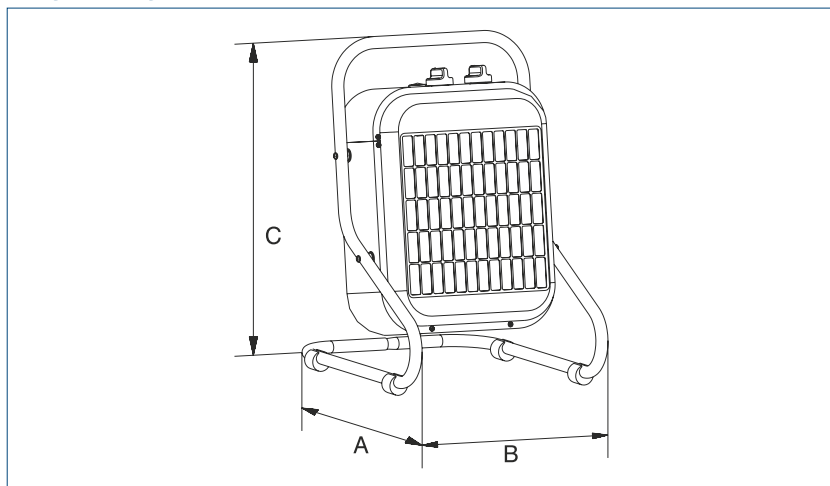
Obudowa nagrzewnicy EP wykonana jest z wysokiej jakości stali nierdzewnej i pokryta odporną na wysokie temperatury farbą epoksydową. Model EP-3 posiada zasilanie jednofazowe (230V), pozostałe modele są trójfazowe (400V). Stopień ochrony IP 24. Wszystkie modele posiadają zabezpieczenie przed przegrzaniem z odblokowaniem ręcznym umieszczonym w dogodnym miejscu na obudowie.

## Dane techniczne

Typ	Napięcie 50Hz [V]	Moc nom. [W]	Moc grzew. [W]	Natężenie max [A]	Pręd. obr. wentylatora [obr./min.]	Wydajność max [m <sup>3</sup> /h]	Przyrost temp. ΔT [°C]	Ciśnienie akust. * [dB(A)]	Prędkość nawiewu powietrza [m/s]	Waga [kg]	Nr artykułu
EP-3N	230V	3033	1500/3000	13,0	1300	350	26	43	2	7,5	40512710
EP-5N	400V	5033	2500/5000	7,2	1300	450	33	43	2,3	7,5	40512720
EP-9N	400V	9050	4500/9000	13,0	1300	800	33	49	2,4	10	40512730
EP-12N	400V	12040	6000/12000	17,3	1370	1100	32	50	3,3	12	40512740
EP-15N	400V	15040	7500/15000	21,7	1370	1100	40	50	3,3	12	40512750

\* W odległości 1,5 m od wentylatora

## Wymiary



Typ	A	B	C
EP-3N	333	395	490
EP-5N	333	395	490
EP-9N	408	495	595
EP-12N	408	585	600
EP-15N	408	585	600