



### Zastosowanie

Komory lakiernicze, laboratoria chemiczne, przemysł chemiczny, petrochemia itp. Wentylatory promieniowe EMT produkowane są zgodnie z międzynarodowymi standardami zachowania jakości ISO 9001 i PN-EN ISO/IEC 80079-34:2011.

Zaprojektowane do użytku w strefach zagrożenia wybuchem poza kopalniami i wyrobiskami górniczymi. Spełniają wymogi grupy II kategorii 2G/3G - strefa 1 i/lub 2 (dawniej Z1 i/lub Z2) oraz kategorii 2 D - strefa 21 i/lub 22 (dawniej Z21 i/lub Z22), lub dla kategorii 2G/D. Posiadają znak CE i odpowiadają wymaganiom Dyrektywy "ATEX" 94/9/EC, w tym normy EN 14986:2007.

### Konstrukcja

Wentylatory EMT posiadają malowane wirniki aluminiowe. Niezależnie od kategorii, wirniki wyważane zgodnie z ISO 14694. Obudowa wykonana ze stopów aluminium, malowana na kolor RAL 9005 (czarny). Konstrukcja zawiera detale wykonane z blachy mosiężnej i/lub aluminiowej minimalizujące ryzyko zaiskrzenia. Wentylator wyposażony jest standardowo w osłonę na wlocie i wylocie, oraz w dodatkowy zacisk uziemienia głównego.

### Silnik elektryczny

Wyposażone w silniki elektryczne budowy wzmocnionej EEx e, trójfazowe 230/400V lub 400/690V 50Hz, przystosowane do pracy w strefach zagrożonych wybuchem, w klasie temperaturowej T3 dla gazów (kategoria 2 G i 3G) lub T125C dla pyłów (kategoria 2 D i 3D). Silniki o innej klasie temperaturowej, różne formy zabezpieczenia budowy (np. nA, d, de itp.) dostarczane na specjalne życzenie. Wentylatory EMT przystosowane są do transportu medium o temperaturze w zakresie -20°C do +60°C, gdzie otoczenie silnika elektrycznego nie może przekraczać -20°C do +40°C. Transportowane medium, w zależności od kategorii, to: opary gazów, mgły, a także pyły. Standardowo wykonane w figurze LG 270, wykonanie urządzenia w innej figurze wymaga wcześniejszych uzgodnień z Venture Industries Sp. z o.o. W wentylatorach EMT-160 i EMT-290 istnieje możliwość zmiany figury. Wybrane typy mogą być dostarczone w wersji przystosowanej do regulacji falownikiem. Wykonania niestandardowe i specjalne wymagają ustaleń z Venture Industries Sp. z o.o.

### UWAGA

Instalator i użytkownik urządzenia jest zobowiązany przestrzegać wymagań określonych w dyrektywie 1999/92/WE (tzw. "ATEX-USERS") (89/391/EWG) w zakresie zapewnienia minimalnych wymagań dotyczących bezpieczeństwa i ochrony zdrowia personelu w strefach zagrożonych wybuchem. Dla wentylatorów kategorii 2 D obowiązkowe jest zastosowanie wibroizolatorów oraz systemu monitorowania wibracji (wyposażenie dodatkowe dostępne u specjalistycznych dostawców). Zalecamy również stosowanie osłon na otwór wlotowy i wylotowy wentylatora, układów monitorowania wibracji i temperatury oraz wibroizolatorów dla urządzeń wszystkich kategorii.

Dla modeli od EMT-03 do EMT-160 dedykowany rozłącznik 10A, 3-biegunowy + styk pomocniczy, nr art.44025761.

Dla modelu EMT-290 dedykowany rozłącznik 20A, 6-biegunowy, nr art. 44025760.

### Dane techniczne

Typ	wydajność max. [m³/h]	ciśnienie max. [Pa]	obroty znam. [obr./min]	moc znam. [kW]	prąd znam. przy 400 V [A]	masa [kg]	nr artykułu
EMT-03 II 3 G c T3 IP5X	410	1200	2770	0,18	0,50	9,2	45517300
EMT-25 II 3 G c T3 IP5X	460	1350	2770	0,25	0,70	9,8	45517310
EMT-50 II 3 G c T3 IP5X	690	2100	2720	0,55	1,40	16,0	45517320
EMT-90 II 3 G c T3 IP5X	1220	2150	2780	1,10	2,40	21,0	45517330
EMT-160 II 3 G c T3 IP5X	2040	2250	2860	2,20	4,70	39,0	45517340
EMT-290 II 3 G c T3 IP5X	3700	3252	2875	4,00	7,50	62,0	45517350
EMT-03 II 2 G c T3 IP5X	410	1200	2770	0,18	0,50	9,2	45517400
EMT-25 II 2 G c T3 IP5X	460	1350	2770	0,25	0,70	9,8	45517410
EMT-50 II 2 G c T3 IP5X	690	2100	2720	0,55	1,40	16,0	45517420
EMT-90 II 2 G c T3 IP5X	1220	2150	2780	1,10	2,40	21,0	45517430

### Akcesoria



wyłącznik 3-biegunowy 10A



wyłącznik 6-biegunowy 20A

Dane techniczne

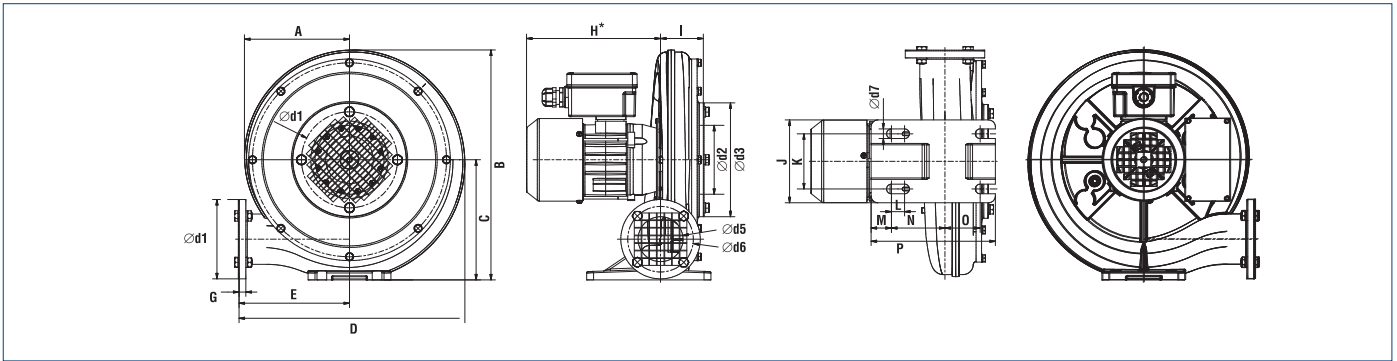
Typ wentylatora	wydajność max. [m³/h]	ciśnienie max. [Pa]	obroty znam. [obr./min]	moc znam. [kW]	prąd znam. przy 400 V [A]	masa [kg]	nr artykułu
EMT-160 II 2 G c T3 IP5X	2040	2250	2860	2,20	4,70	39,0	45517440
EMT-290 II 2 G c T3 IP5X	3700	3252	2875	4,00	7,50	62,0	45517450
EMT-03 II 2 G c T4 IP5X	410	1200	2770	0,37	0,99	25,8	45517500
EMT-25 II 2 G c T4 IP5X	460	1350	2770	0,37	0,99	26,0	45517510
EMT-50 II 2 G c T4 IP5X	690	2100	2720	0,55	1,39	29,9	45517520
EMT-90 II 2 G c T4 IP5X	1220	2150	2780	1,10	2,47	36,0	45517530
EMT-160 II 2 G c T4 IP5X	2040	2250	2860	2,20	4,64	64,7	45517540
EMT-290 II 2 G c T4 IP5X	3700	3252	2875	4,00	7,80	83,7	45517550
EMT-03 II 2 G c T4 IP5X	410	1200	2770	0,37	0,99	26,0	45517700
EMT-25 II 2 G c T4 IP5X	460	1350	2770	0,37	0,99	26,2	45517710
EMT-50 II 2 G c T4 IP5X	690	2100	2720	0,55	1,39	30,0	45517720
EMT-90 II 2 G c T4 IP5X	1220	2150	2780	1,10	2,47	36,0	45517730
EMT-160 II 2 G c T4 IP5X	2040	2250	2860	2,20	4,64	65,0	45517740
EMT-290 II 2 G c T4 IP5X	3700	3252	2875	4,00	7,80	84,0	45517750
EMT-03 II 2 D c T110°C ATEX	410	1200	2820	0,18	0,50	8,8	45517800
EMT-25 II 2 D c T110°C ATEX	460	1350	2770	0,25	0,69	9,4	45517810
EMT-50 II 2 D c T130°C ATEX	690	2100	2720	0,55	1,37	15,4	45517820
EMT-90 II 2 D c T130°C ATEX	1220	2150	2780	1,10	2,42	20,2	45517830
EMT-160 II 2 D c T125°C ATEX	2040	2250	2860	2,20	4,60	37,9	45517840
EMT-290 II 2 D c T125°C ATEX	3700	3252	2875	4,00	7,80	61,0	45517850

Specyfikacja

Typ wentylatora	specyfikacja silnika	oznac. went. wg
EMT-03 II 3 G c T3 IP5X	230D/400YV, 50Hz, II 2 G EExe II	II 3 G Ex c e IIB T3
EMT-25 II 3 G c T3 IP5X	230D/400YV, 50Hz, II 2 G EExe II	II 3 G Ex c e IIB T3
EMT-50 II 3 G c T3 IP5X	230D/400YV, 50Hz, II 2 G EExe II	II 3 G Ex c e IIB T3
EMT-90 II 3 G c T3 IP5X	230D/400YV, 50Hz, II 2 G EExe II	II 3 G Ex c e IIB T3
EMT-160 II 3 G c T3 IP5X	230D/400YV, 50Hz, II 2 G EExe II	II 3 G Ex c e IIB T3
EMT-290 II 3 G c T3 IP5X	400D/690YV, 50Hz, II 2 G EExe II	II 3 G Ex c e IIB T3
EMT-03 II 2 G c T3 IP5X	230D/400YV, 50Hz, II 2 G EExe II	II 2 G Ex c e IIB T3
EMT-25 II 2 G c T3 IP5X	230D/400YV, 50Hz, II 2 G EExe II	II 2 G Ex c e IIB T3
EMT-50 II 2 G c T3 IP5X	230D/400YV, 50Hz, II 2 G EExe II	II 2 G Ex c e IIB T3
EMT-90 II 2 G c T3 IP5X	230D/400YV, 50Hz, II 2 G EExe II	II 2 G Ex c e IIB T3
EMT-160 II 2 G c T3 IP5X	230D/400YV, 50Hz, II 2 G EExe II	II 2 G Ex c e IIB T3
EMT-290 II 2 G c T3 IP5X	400D/690YV, 50Hz, II 2 G EExe II	II 2 G Ex c e IIB T3
EMT-03 II 2 G c T4 IP5X	230VD/400VY, 50Hz, EEx de IIC	II 2 G Ex c de IIB T4
EMT-25 II 2 G c T4 IP5X	230VD/400VY, 50Hz, EEx de IIC	II 2 G Ex c de IIB T4
EMT-50 II 2 G c T4 IP5X	230VD/400VY, 50Hz, EEx de IIC	II 2 G Ex c de IIB T4
EMT-90 II 2 G c T4 IP5X	230VD/400VY, 50Hz, EEx de IIC	II 2 G Ex c de IIB T4
EMT-160 II 2 G c T4 IP5X	230VD/400VY, 50Hz, EEx de IIC	II 2 G Ex c de IIB T4
EMT-290 II 2 G c T4 IP5X	400VD/690VY, 50Hz, EEx de IIC	II 2 G Ex c de IIB T4
EMT-03 II 2 G c T4 IP5X	230VD/400VY, 50Hz, EEx d IIC	II 2 G Ex c d IIC T4
EMT-25 II 2 G c T4 IP5X	230VD/400VY, 50Hz, EEx d IIC	II 2 G Ex c d IIC T4
EMT-50 II 2 G c T4 IP5X	230VD/400VY, 50Hz, EEx d IIC	II 2 G Ex c d IIC T4
EMT-90 II 2 G c T4 IP5X	230VD/400VY, 50Hz, EEx d IIC	II 2 G Ex c d IIC T4
EMT-160 II 2 G c T4 IP5X	230VD/400VY, 50Hz, EEx d IIC	II 2 G Ex c d IIC T4
EMT-290 II 2 G c T4 IP5X	400VD/690VY, 50Hz, EEx d IIC	II 2 G Ex c d IIC T4
EMT-03 II 2 D c T110°C ATEX	230D/400YV, 50Hz, Ex tD A21 IP65	II 2 D Ex tDA21 IP6X T110C *
EMT-25 II 2 D c T110°C ATEX	230D/400YV, 50Hz, Ex tD A21 IP65	II 2 D Ex tDA21 IP6X T110C *
EMT-50 II 2 D c T130°C ATEX	230D/400YV, 50Hz, Ex tD A21 IP65	II 2 D Ex tDA21 IP6X T130C *
EMT-90 II 2 D c T130°C ATEX	230D/400YV, 50Hz, Ex tD A21 IP65	II 2 D Ex tDA21 IP6X T130C *
EMT-160 II 2 D c T125°C ATEX	230D/400YV, 50Hz, Ex tD A21 IP65	II 2 D Ex tDA21 IP6X T125C
EMT-290 II 2 D c T125°C ATEX	400D/690YV, 50Hz, Ex tD A21 IP65	II 2 D Ex tDA21 IP6X T125C

\* lub T125°C

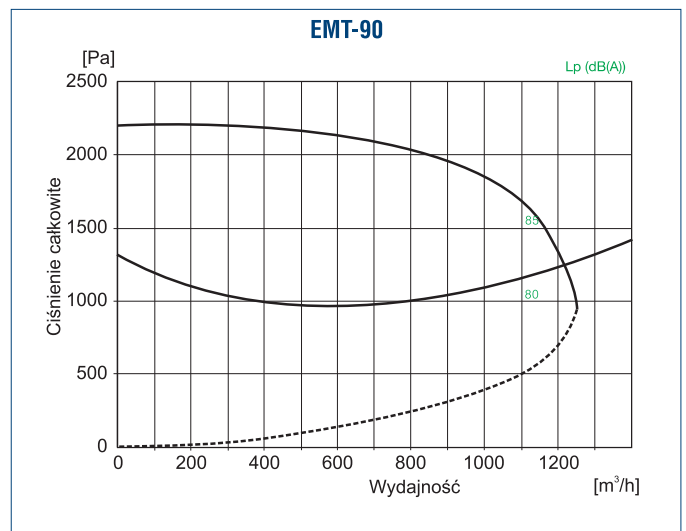
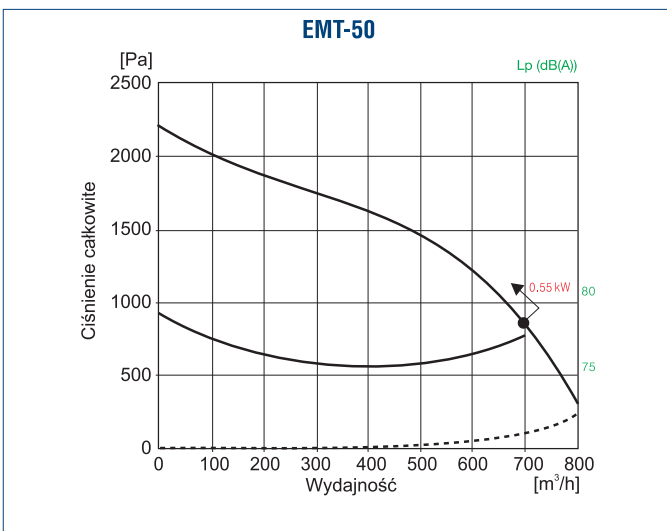
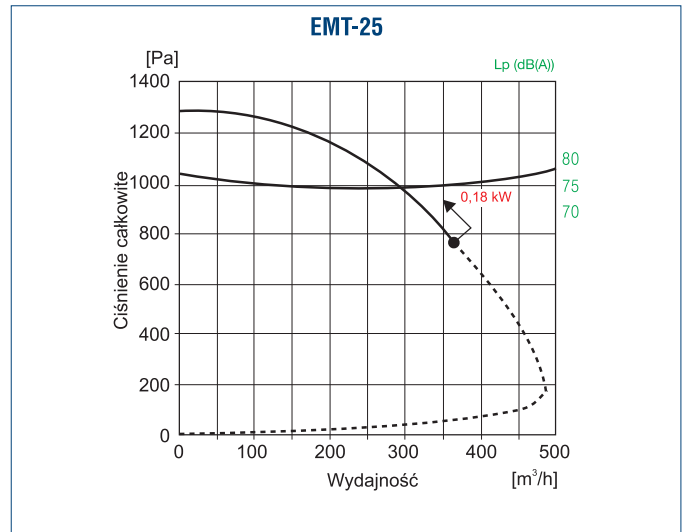
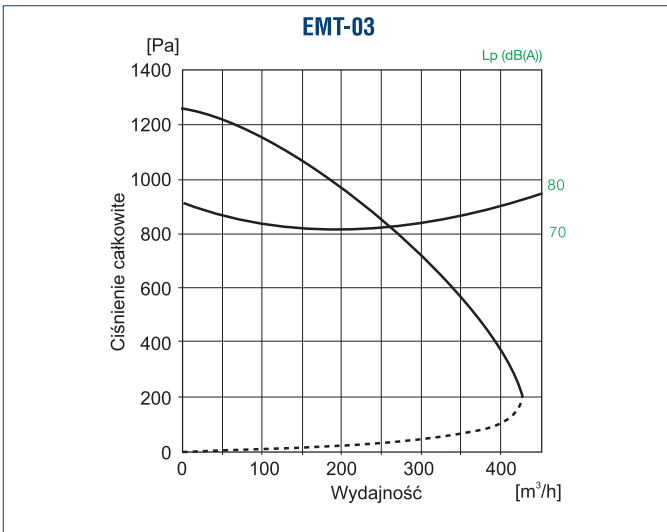
Wymiary [mm]



Typ	A	B	C	D	Ød1	Ød2	Ød3	Ød4	Ød5	Ød6	Ød7	E	F	G	H*	I	J	K	L	M	N	O	P
EMT 03	152	333	174	327	139	100	165	115	65	95	14	160	115	10	182	62	120	80	19	29,5	77,5	51	180
EMT 25	152	333	174	327	139	100	165	115	65	95	14	160	115	10	194	62	120	80	19	29,5	77,5	51	180
EMT 50	205	464	246	433	139	107	165	130	80	112	13	200	178	10	221	77	190	140	20	45	100	60	230
EMT 90	208	486	261	453	182	138	200	160	100	135	13	210	179	10	256	85	190	140	20	45	-	-	240
EMT 160	224	595	342	506	220	170	250	200	125	168	13	220	215	12	344,5	107	210	180	20	16	-	-	250
EMT 290	264	708	410	617	217	180	245	260	170	230	13	280	240	13	389,5	133	215	180	20	16	-	-	250

\* podany wymiar H zależny od wersji silnikowej

Charakterystyki pracy



Charakterystyki pracy

