



### Zastosowanie

Wentylatory promieniowe ELF produkowane są zgodnie z międzynarodowym standardem ISO 9001 oraz zgodnie z normą o systemie zapewnienia jakości w przypadku produkcji wyrobów przeznaczonych do użycia w przestrzeniach zagrożonych wybuchem - PN-EN ISO/IEC 80079-34:2011. Odpowiadają wymaganiom Dyrektywy ATEX 94/9/EC, zaprojektowane do użytku w strefach zagrożenia wybuchem poza kopalniami i wyrobiskami górniczymi. Spełniają wymogi grupy II kategorii 2G/3G - strefa 1 i/lub 2. Przeznaczone są do montażu wewnątrz, w instalacji (tj. kanały na wlocie i/lub wylocie z wentylatora). Temperatura transportowanego medium nie może przekraczać 60°C, gdzie otoczenie silnika elektrycznego nie może przekraczać -20°C do +40°C.

### Konstrukcja

Obudowy wentylatorów ELF standardowo są spawane z blachy stalowej (dla wersji SSI stal nierdzewna), malowane farbą proszkową poliestrową. Standardowo wykonane w figurze LG 90, na życzenie klienta istnieje możliwość zamówienia wentylatora w innej figurze LG (figury RD wymagają dodatkowych uzgodnień). Podstawa stalowa spawana wyposażona w zacisk uziemienia - standardowo dla modeli od wielkości 160, dla wielkości od 97 do 146 podstawa dostępna na życzenie. W konstrukcji zastosowano elementy wykonane z blachy mosiężnej minimalizujące ryzyko zaiskrzenia. Wirniki z łopatkami zagiętymi typu F są spawane/zgrzewane z blachy stalowej (dla wersji SSI stal nierdzewna), wyważane są dynamicznie wg ISO1940 w klasie dokładności G2.5.

### Silnik elektryczny

Wentylatory ELF wyposażane są w silniki indukcyjne elektryczne trójfazowe 230/400V lub 400V 50Hz przystosowane do pracy w strefach zagrożonych wybuchem. Silniki o innej klasie temperaturowej, różne formy zabezpieczenia budowy (np. nA, d, de itp.) dostarczane na specjalne życzenie. Silniki wyposażone są w czujniki pozystorowe PTC - które należy podłączyć do układu zabezpieczenia - specyfikowane przez instalatora/klienta.

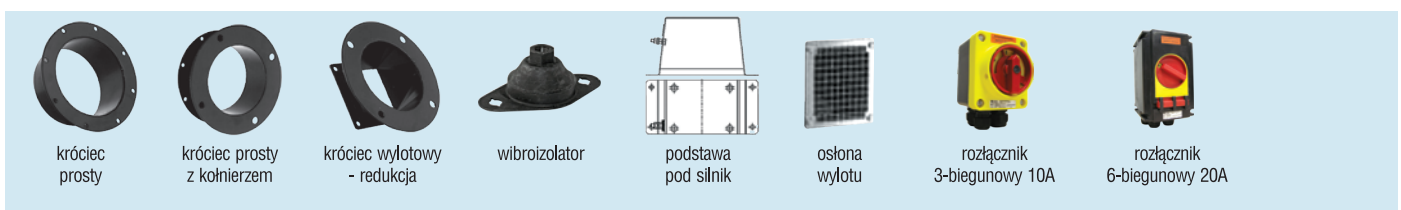
### UWAGA

Instalator i użytkownik urządzenia jest zobowiązany przestrzegać wymagań określonych w dyrektywie 99/92/EC (tzw. "ATEX USERS") (89/391 /EWG) w zakresie zapewnienia minimalnych wymagań dotyczących bezpieczeństwa i ochrony zdrowia personelu w strefach zagrożonych wybuchem. Zalecamy również stosowanie osłon na otwór wlotowy i wylotowy wentylatora, układów monitorowania wibracji i temperatury oraz wibroizolatorów dla urządzeń wszystkich kategorii. Dla modeli od ELF-x-108 do ELF-x-315 (oprócz modelu ELF-2-250) dedykowany rozłącznik 10A, 3-biegunowy + styk pomocniczy, nr art.44025761. Dla modelu ELF-2-250 dedykowany rozłącznik 20A, 3-biegunowy + styk pomocniczy, nr art. 44025762. Dla modeli od ELF-4-400 do ELF-6-450 dedykowany rozłącznik 20A, 6-biegunowy, nr art. 44025760.

### Dane techniczne

Typ	moc silnika [kW]	wydajność max. [m³/h]	spręż. max. [Pa]	prąd znam. przy 400 V [A]	obroty znam. [1/min]	czas t <sub>e</sub> (1) [s]	masa [kg]	krotność prądu rozruch. [Ia/I <sub>n</sub> ]	nr artykułu
Silnik: 400V 50Hz II 2G EExe II T3 IP55									
ELF-2-108 II 2 G c T3 IP5X	0,09	390	320	0,33	2800	50	5	3,7	45517000
ELF-4-108 II 2 G c T3 IP5X	0,06	200	80	0,27	1400	80	5	3,25	45517005
ELF-2-120 II 2 G c T3 IP5X	0,12	560	410	0,47	2810	40	6	3,9	45517010
ELF-4-120 II 2 G c T3 IP5X	0,06	280	105	0,27	1400	80	6	3,25	45517015
ELF-2-133 II 2 G c T3 IP5X	0,18/0,25	700/900	550	0,50/0,70	2710/2770	39,5/25,8	7,8/8,6	4,00/4,40	45517020/22
ELF-4-133 II 2 G c T3 IP5X	0,06	420	145	0,27	1400	80	6,9	3,25	45517025
ELF-2-146 II 2 G c T3 IP5X	0,25/0,37	800/1100	720	0,70/1,0	2770/2680	25,8/18,2	8,5/10,5	4,40/4,00	45517030/32
ELF-4-146 II 2 G c T3 IP5X	0,06	530	400	0,27	1400	80	8	3,25	45517035
ELF-2-160 II 2 G c T3 IP5X	0,37/0,55	850/1450	870	1,00/1,40	2680/2720	18,2/12,0		2,04,0	45517040/42
ELF-4-160 II 2 G c T3 IP5X	0,12	680	220	0,5	1380	50,3	9	3,4	45517045
ELF-2-180 II 2 G c T3 IP5X	0,75	1800	1050	1,8	2760	10,5	16	4,7	45517050
ELF-4-180 II 2 G c T3 IP5X	0,25	950	260	0,8	1350	41,7	13	3,7	45517055

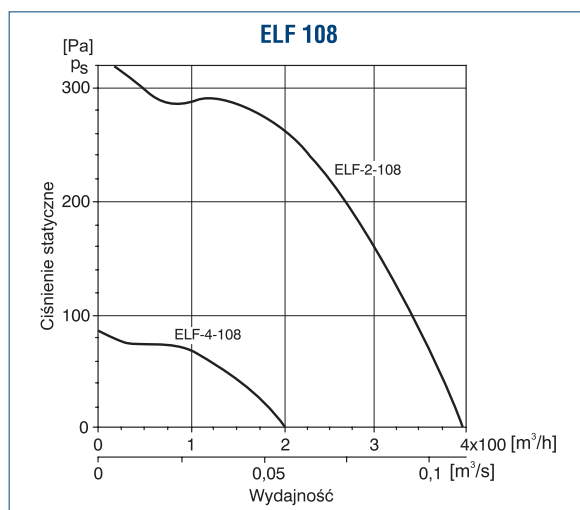
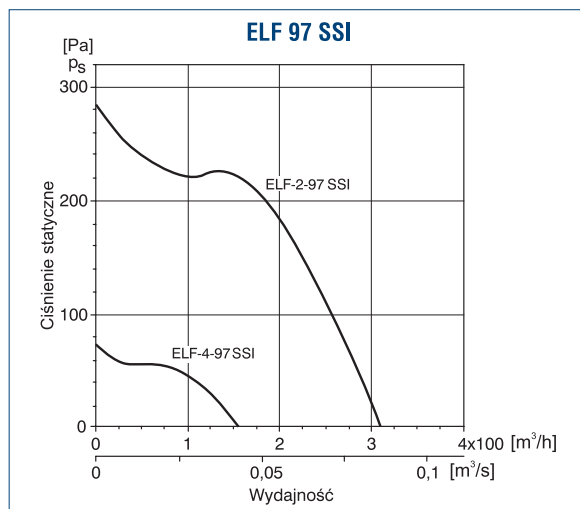
### Akcesoria



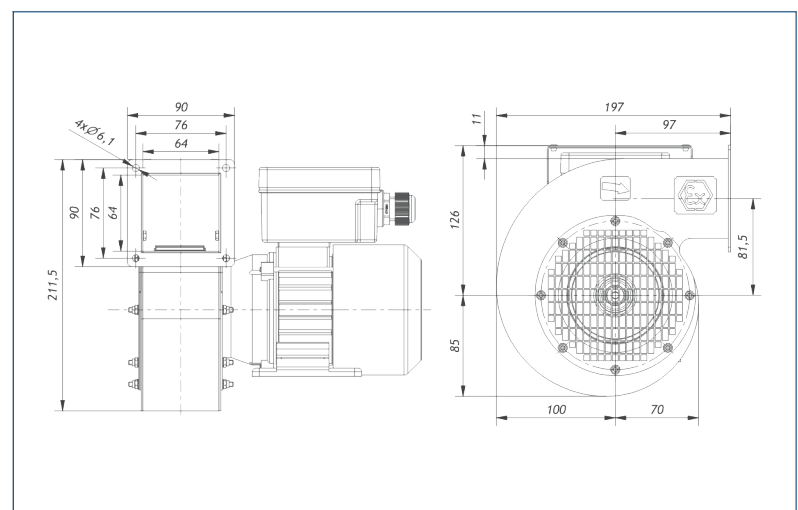
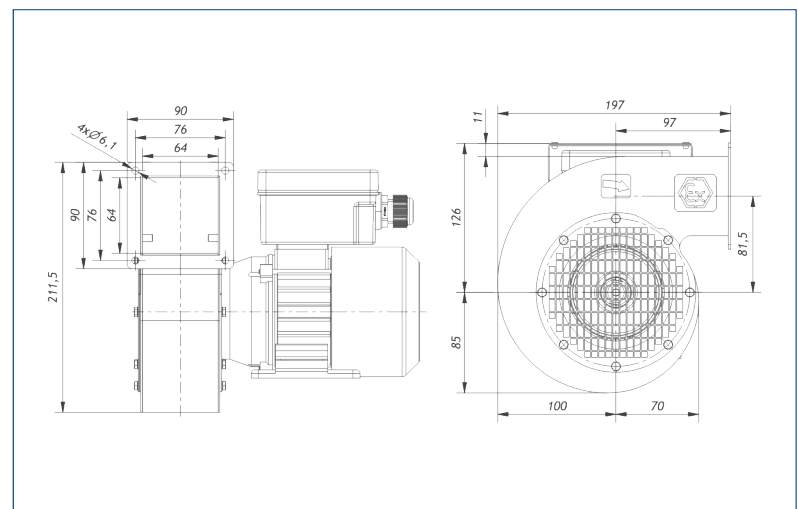
## Dane techniczne

Typ	moc silnika [kW]	wydajność max. [m³/h]	spręż. max. [Pa]	prąd znam. przy 400 V [A]	obroty znam. [1/min]	czas t <sub>c</sub> (1) [s]	masa [kg]	krotność prądu rozruch. [la/ln]	nr artykułu
Silnik: 400V 50Hz II 2G EEx II T3 IP55									
ELF-2-200 II 2 G c T3 IP5X	1,5	2350	1300	3,5	2850	10	33	6	45517060
ELF-4-200 II 2 G c T3 IP5X	0,37	1400	400	1,3	1350	20,4	28	3,6	45517065
ELF-2-225 II 2 G c T3 IP5X	2,4	3500	1600	4,8	2905	6	55	8,3	45517070
ELF-4-225 II 2 G c T3 IP5X	0,55	2100	400	1,6	1370	16,5	39	3,4	45517075
ELF-2-250 II 2 G c T3 IP5X	5,5	6100	1750	10,4	2915	9	95	7,1	45517085
ELF-4-250 II 2 G c T3 IP5X	0,75	3300	470	2,1	1370	20	50	4,6	45517090
ELF-4-315 II 2 G c T3 IP5X	3	6700	750	6,9	1415	9	115	5,75	45517090
ELF-6-315 II 2 G c T3 IP5X	0,75	4400	350	2,1	915	32	65	3,7	45517092
ELF-4-400 II 2 G c T3 IP5X	7,5	11600	1200	14,6	1450	50	140	7	45517095
ELF-6-400 II 2 G c T3 IP5X	2,2	800	2080	5,1	960	19	102	5,9	45517097
ELF-6-450 II 2 G c T3 IP5X	5,5	14500	640	11,6	950	8	155	6,4	45517098
Wersja ze stali nierdzewnej AISI304 (1.4301)									
ELF-2-97 II 2 G c T3 IP5X SSI	0,09	305	280	0,33	2800	50	5	3,7	45517100
ELF-4-97 II 2 G c T3 IP5X SSI	0,06	155	70	0,27	1400	80	5	3,25	45517110
ELF-2-120 II 2 G c T3 IP5X SSI	0,12	560	410	0,47	2810	40	6	3,9	45517120
ELF-4-120 II 2 G c T3 IP5X SSI	0,06	280	105	0,27	1400	80	6	3,25	45517130
ELF-2-160 II 2 G c T3 IP5X SSI	0,37/0,55	850/1450	870	1,00/1,40	2680/2720	18,2/12,0		4,00/4,40	45517140/42
ELF-4-160 II 2 G c T3 IP5X SSI	0,12	680	220	7150	1380	50,3	9	3,4	45517150
ELF-2-180 II 2 G c T3 IP5X SSI	0,75	1800	1050	1,8	2760	10,5	16	4,7	45517160
ELF-4-180 II 2 G c T3 IP5X SSI	0,25	950	260	0,8	1350	41,7	13	3,7	45517170

## Charakterystyki pracy

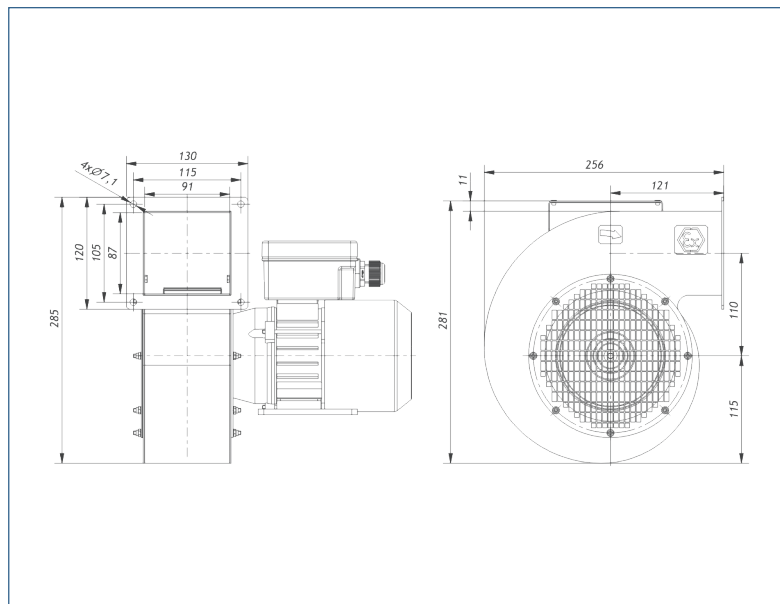
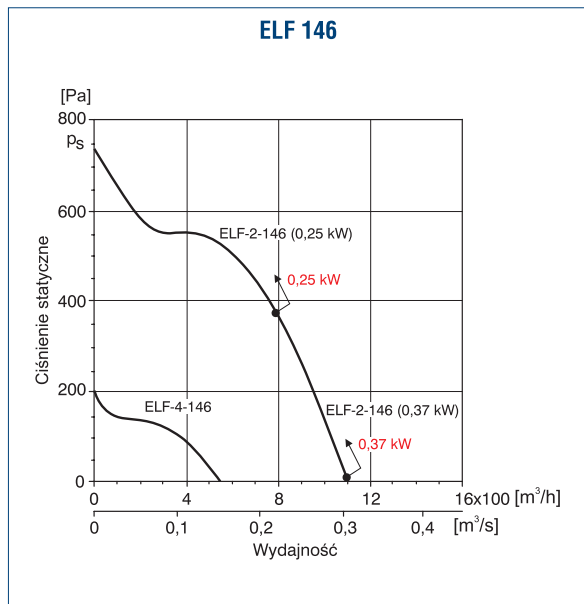
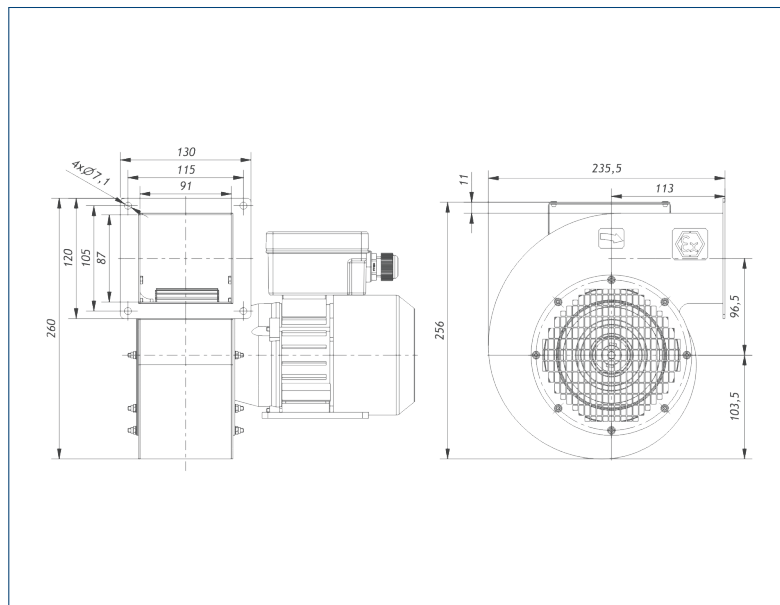
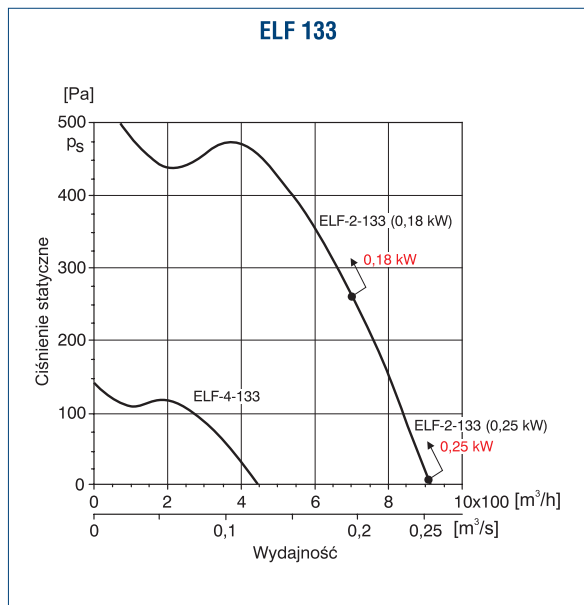
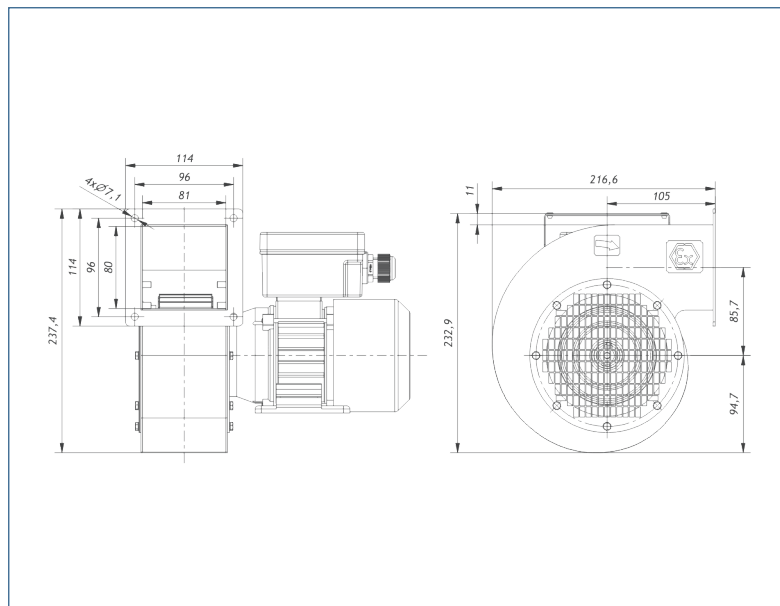
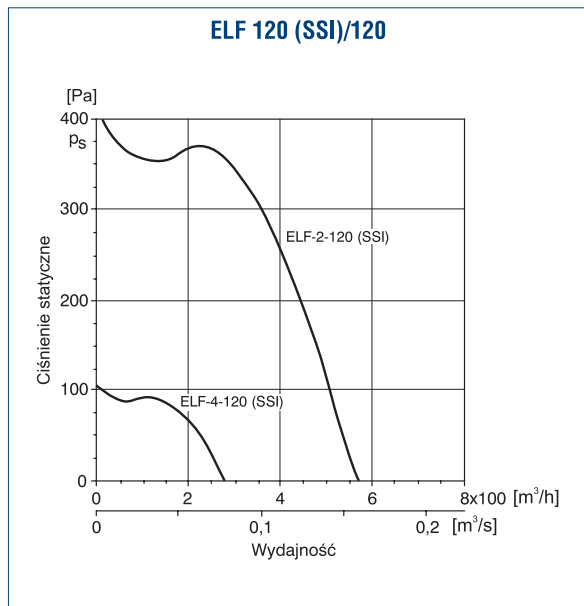


## Wymiary [mm]



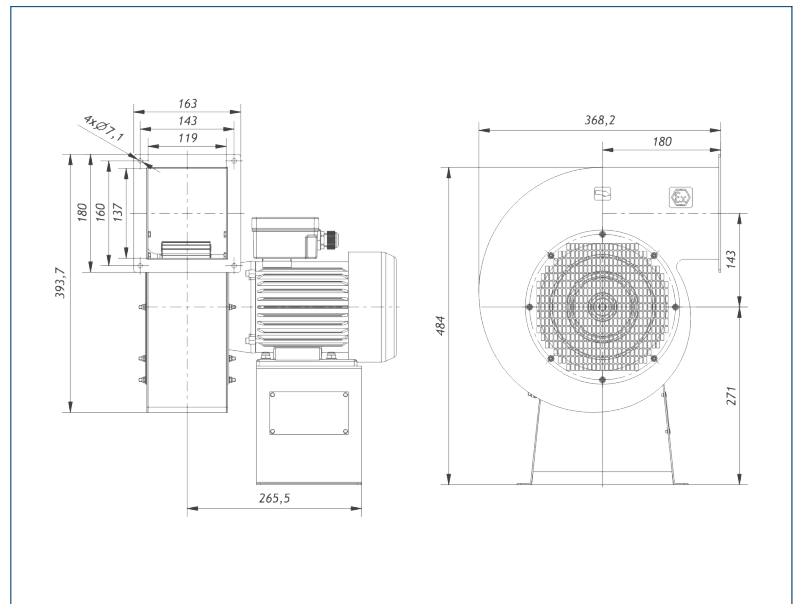
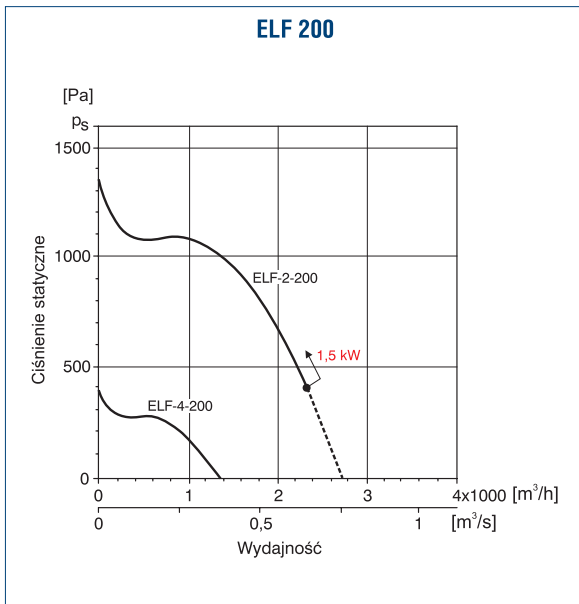
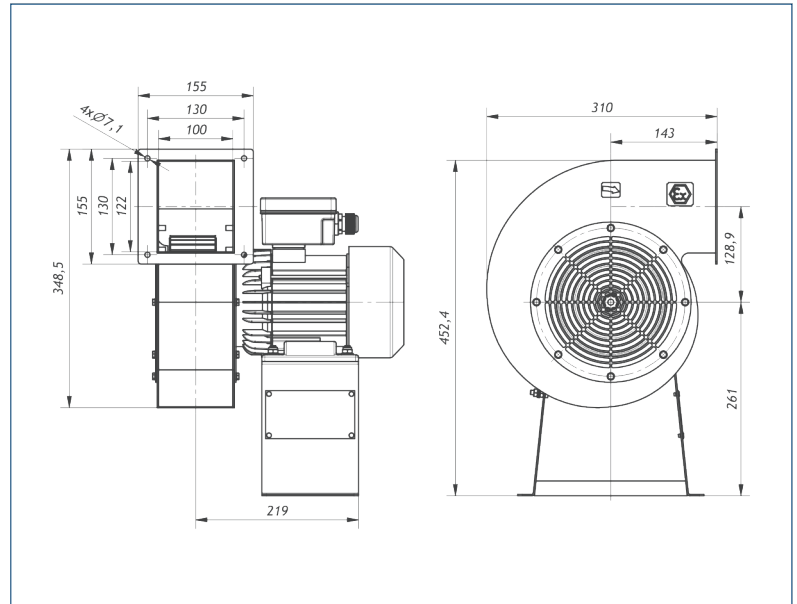
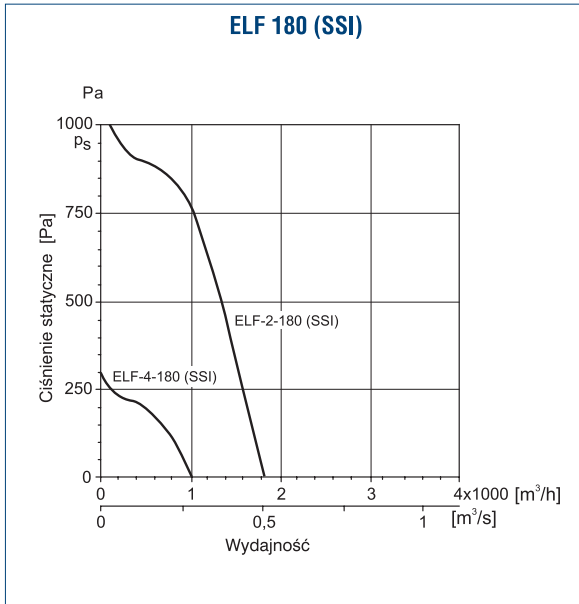
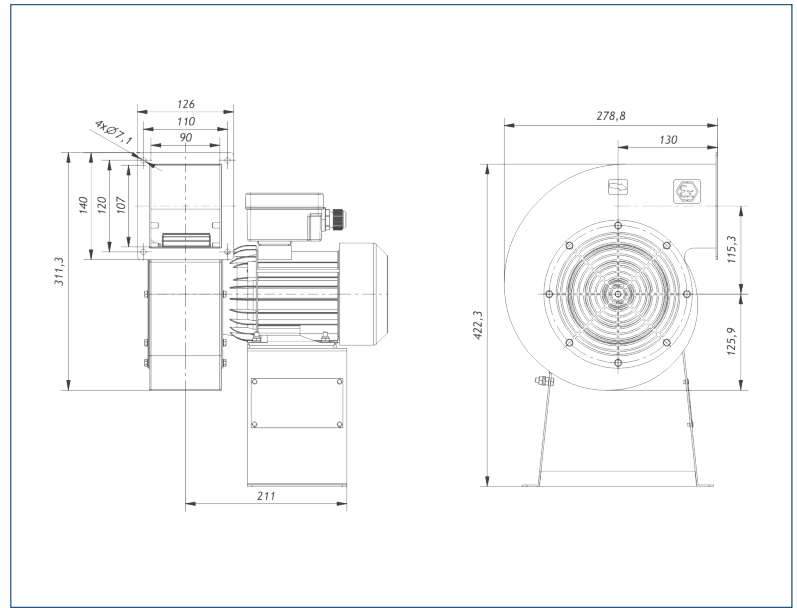
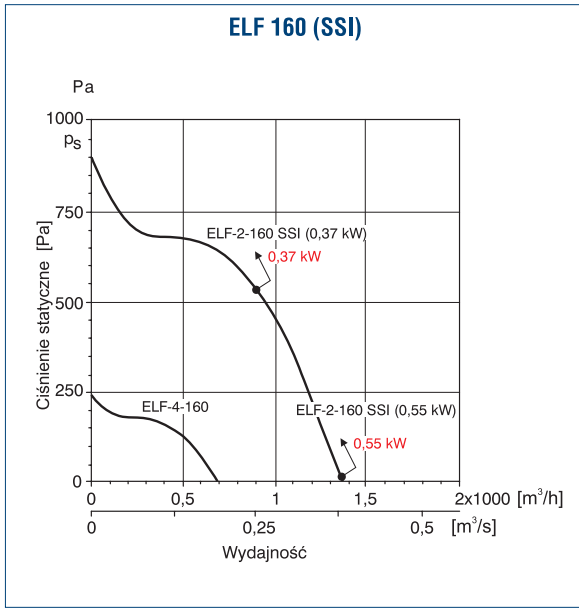
Charakterystyki pracy

Wymiary [mm]



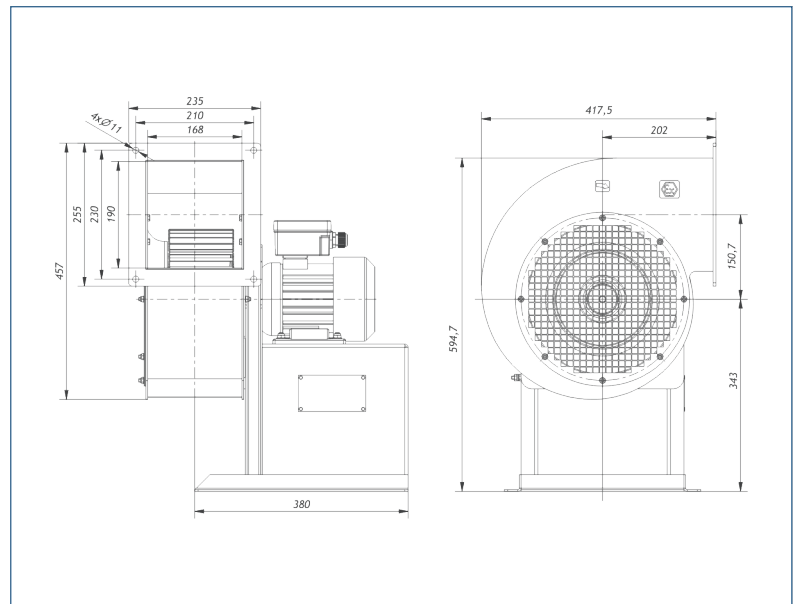
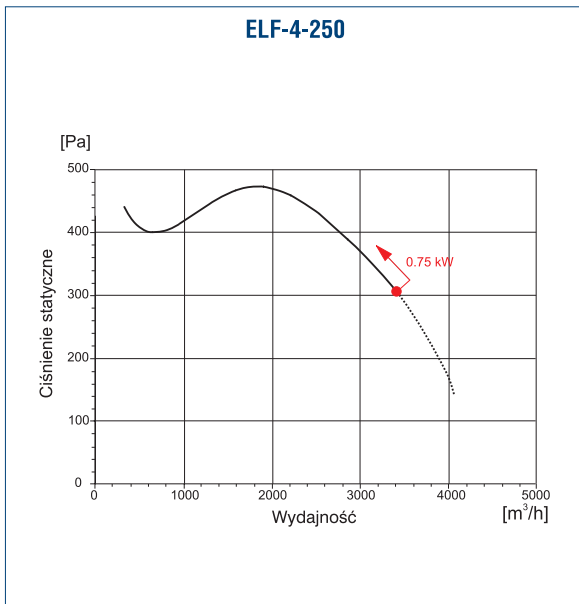
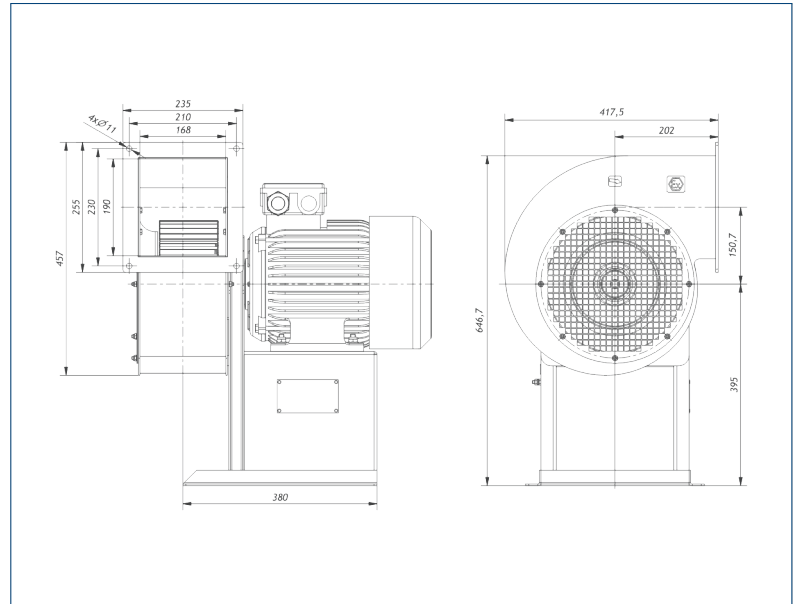
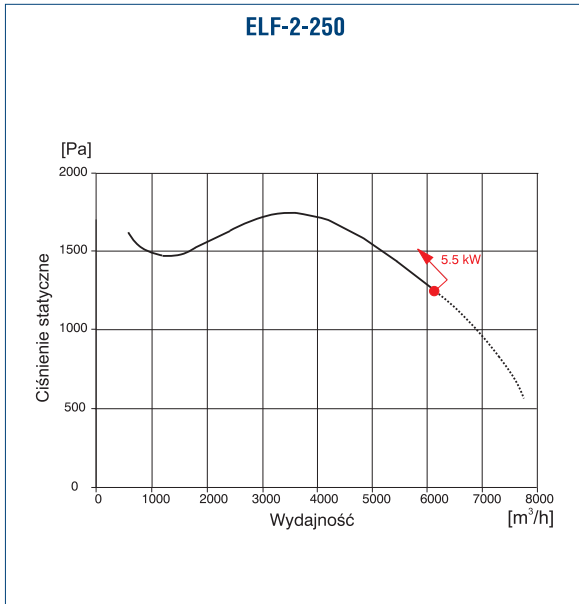
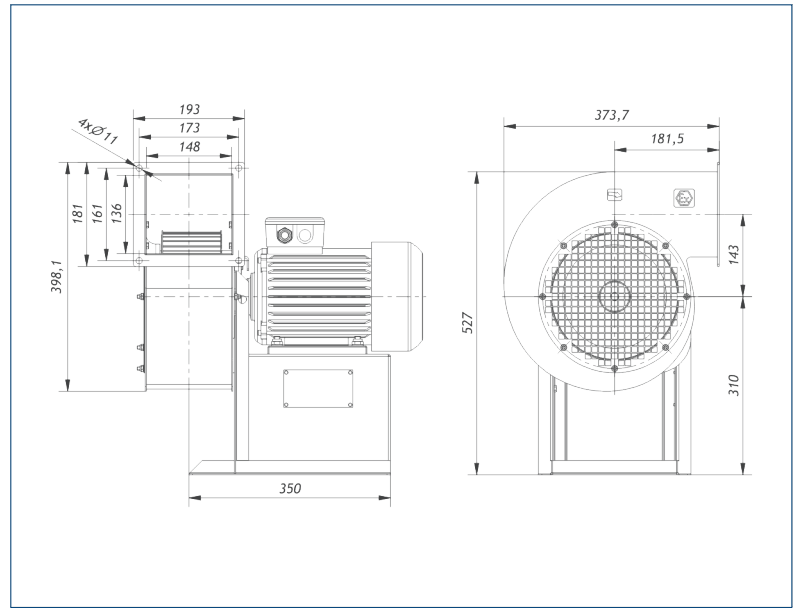
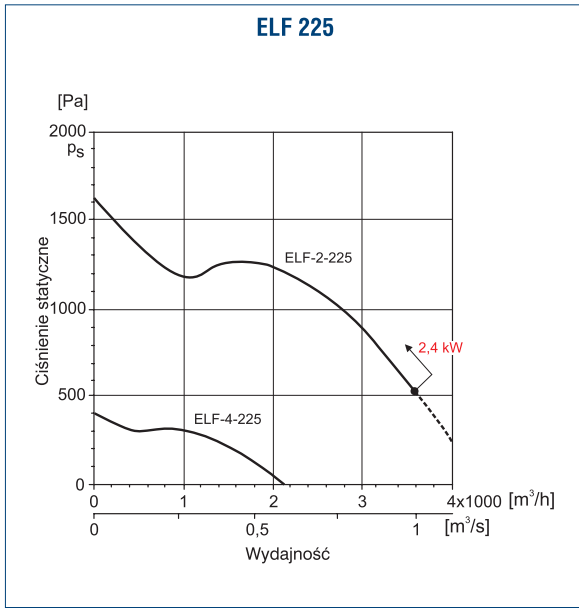
## Charakterystyki pracy

## Wymiary [mm]



Charakterystyki pracy

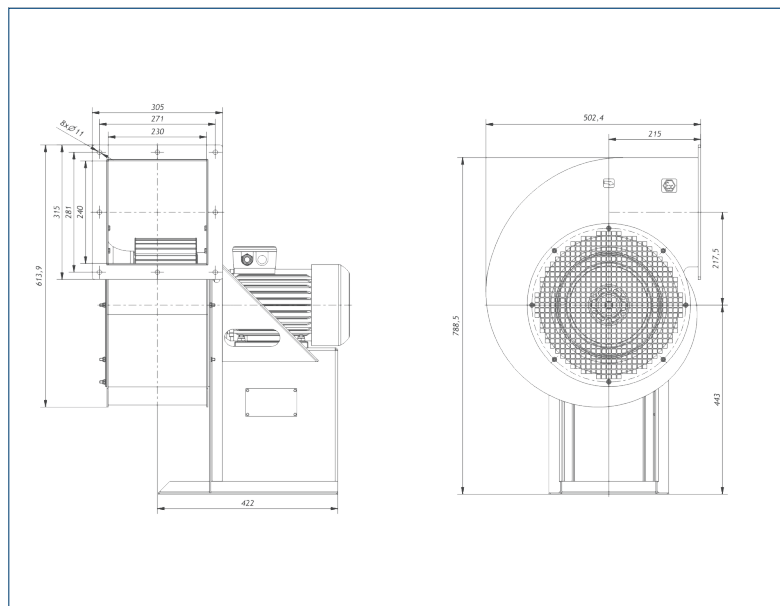
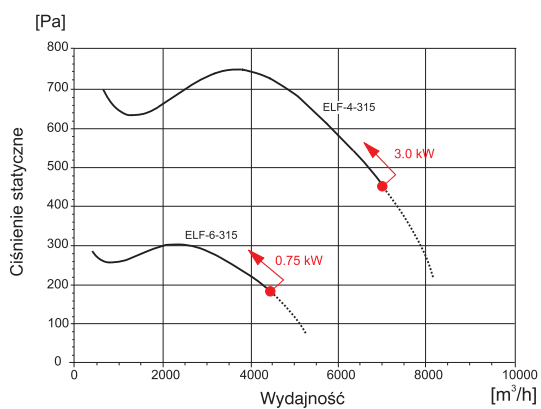
Wymiary [mm]



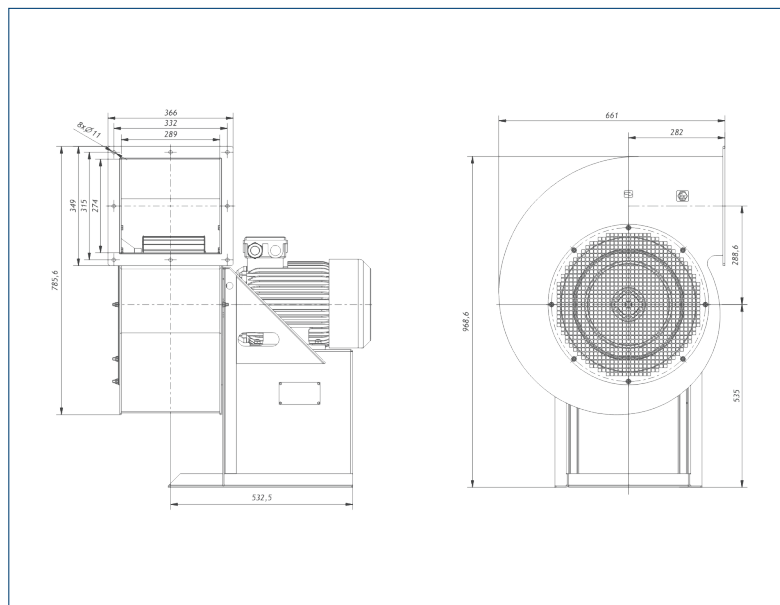
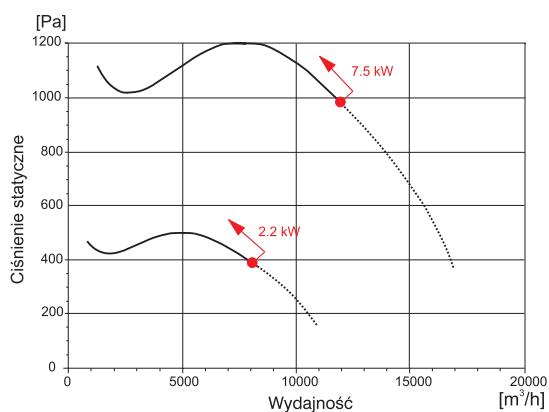
## Charakterystyki pracy

## Wymiary [mm]

### ELF 315



### ELF 400



### ELF-6-450

