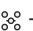






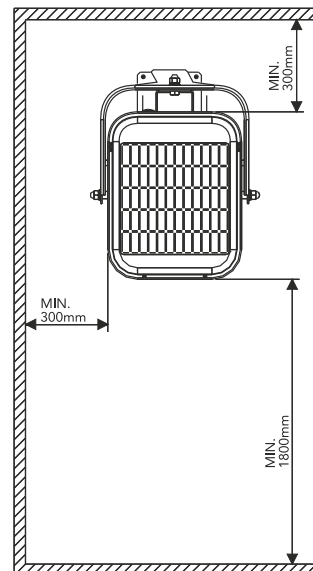
### Zastosowanie

Nagrzewnice EC-N przeznaczone są do montażu na ścianie. Przeznaczone do dogrzewania i ogrzewania pomieszczeń handlowych, produkcyjnych magazynów, biur, pomieszczeń studyjnych. Nagrzewnica może pracować w następujących trybach:

-  - wentylacja (pracuje tylko wentylator)
-  - połowa mocy grzewczej
-  - maksimum mocy grzewczej

### Konstrukcja

Nagrzewnice typu EC-N dostępne są w pięciu modelach ze zróżnicowaną mocą grzewczą. Wszystkie posiadają zintegrowane zbrojone, żebrze elementy grzejne oraz cichy wentylator wymuszający rozprowadzanie ciepłego powietrza w otoczeniu. Obudowy nagrzewnic EC-N wykonane są z wysokiej jakości stali nierdzewnej, pokryte odporną na wysokie temperatury farbą epoksydową. Model EC-3 zasilany jednofazowo (230V), pozostałe modele trójfazowo (400V). Stopień ochrony IP24. Nagrzewnice posiadają zabezpieczenie przed przegrzaniem z odblokowaniem ręcznym. Konstrukcja ramienia montażowego pozwala na kierowanie strumieniem powietrza w pionie i w poziomie. W obudowie znajduje się wyjście do połączenia sterownika.



**Regulator CR-25**

**Termostat TR-1N**  
dla modeli EC-3N  
EC-5N i EC-9N

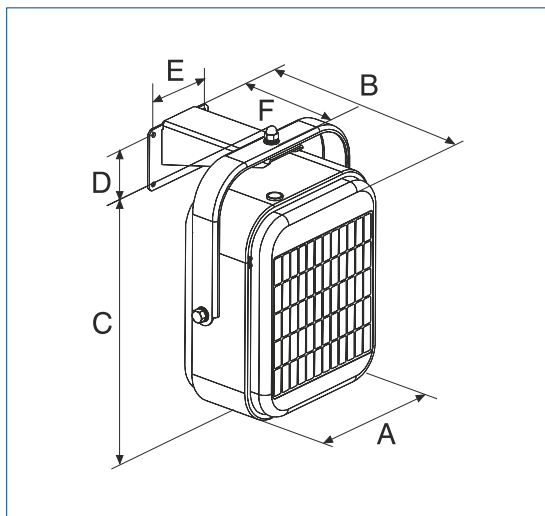
**Termostat TR-2**  
dwupozycyjny dla  
EC-N12 i EC-N15

### Dane techniczne

Typ	napięcie 50Hz [V]	moc nominalna [W]	moc grzewcza [W]	natężenie max. [A]	prędkość obrotowa [obr./min]	wydajność max. [m <sup>3</sup> /h]	przyrost temp. ΔT [°C]	poziom ciśnienia akust. * [dB(A)]	prędkość nawiewu powietrza [m/s]	masa [kg]
EC-3N	230	3033	1500/3000	13	1300	350	26	43	2	9,7
EC-5N	400	5033	2500/5000	7,2	1300	450	33	43	2,3	9,7
EC-9N	400	9050	4500/9000	13	1300	800	33	49	2,4	15
EC-12N	400	12040	6000/12000	17,3	1370	1100	32	50	3,3	17
EC-15N	400	15040	7500/15000	21,7	1370	1100	40	50	3,3	17

\* Poziom ciśnienia akustycznego mierzony w odległości 1,5 m od urządzenia

### Wymiary [mm]



Typ	A	B	C	D	E	F
EC-3N	370	300	450	85	120	220
EC-5N	370	300	450	85	120	220
EC-9N	450	375	565	112	152	294
EC-12N	450	460	565	112	152	294
EC-15N	450	460	565	112	152	294

### Instalacja

