

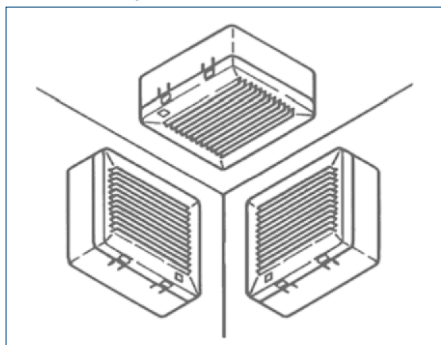


EB-100, EB-250

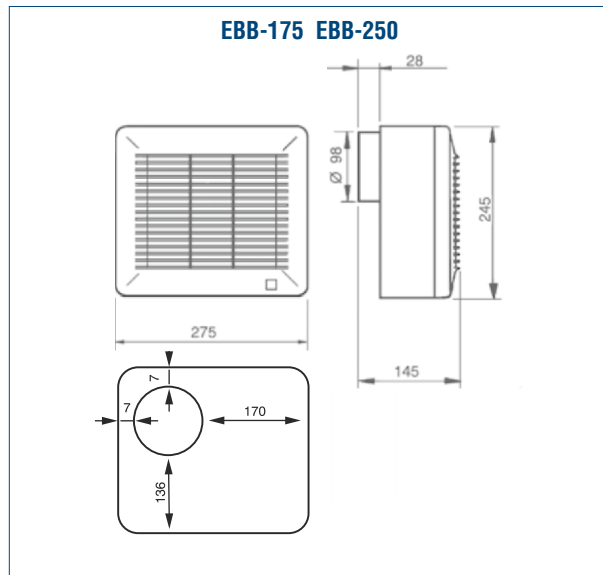
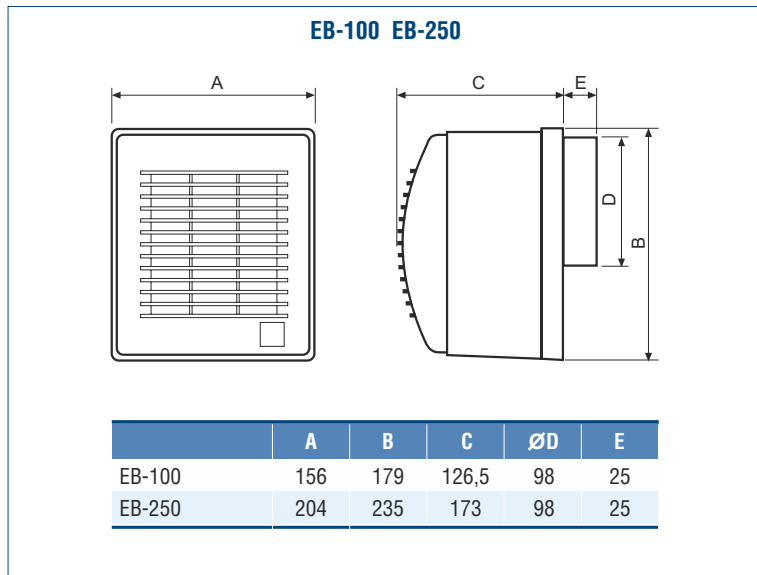


EBB-175, EBB-250

Instalacja



Wymiary [mm]



Zastosowanie

Przeznaczone są do wentylacji małych lub średnich pomieszczeń (WC łazienki, małe kuchnie itp.) jak również biur i małych sklepów.

Konstrukcja

Wentylatory promieniowe EB i EBB mają obudowę wykonaną z tworzywa sztucznego, posiadają zabezpieczenie przed porażeniem prądem w klasie II. Wentylatory EB i EBB przystosowane są do pracy w dowolnej pozycji. Wysokie ciśnienie statyczne wytwarzane przez urządzenie pozwala na montaż w relatywnie długich kanałach wentylacyjnych ∅100 mm. Wentylatory EB i EBB posiadają w kanale wylotowym przepustnicę zwrotną, która zapobiega przepływowi zwrotnemu powietrza gdy wentylator jest wyłączony. Model EB-250 wyposażony jest dodatkowo w łatwo wyjmowalną metalową siatkę filtrującą.

Silnik elektryczny

Silnik elektryczny 230V 50Hz, z łożyskami kulkowymi. Silnik posiada zabezpieczenie przed porażeniem prądem w klasie II, stopień IPX4, wersja HT - IPX2. Przystosowany do pracy w temp. do 40°C.

Schemat podłączenia elektrycznego: rys. 15, 16 - (wersja S) oraz 17, 18 - (wersja T, HT) str. 928.

Schemat podłączenia elektrycznego: rys. 15, 16 - (wersja S) oraz 17, 18 - (wersja T) str. 928.

Dane techniczne

	EB-100	EB-250	EBB-175	EBB-250
Prędkość obrotowa [obr./min]	2250	2200	1400	1800
Pobór mocy [W]	30	60	70	125
Napięcie [V]	230	230	230	230
Natężenie [A]	0,24	0,3	0,6	0,75
Wydajność max. [m³/h]	110	225	175	250
Ciśnienie max. [Pa]	110	260	100	350
Poziom ciśnienia akustycznego [dB(A)]*	45,5	52	45	52
Masa [kg]	1,1	2,6	2,2	2,2

* mierzone w odległości 1,5 m.

Wyposażenie

	S	T	HT*
Lampka kontrolna	.	.	.
Kłapa zwrotna	.	.	.
Opóźnienie czasowe regulowane	.	.	.
Czujnik wilgotności	.	.	.

* tylko dla wentylatorów EB

Charakterystyka pracy

