



## Zastosowanie

Urządzenia o atrakcyjnym wyglądzie do wentylacji pomieszczeń gdzie wymagane jest wysokie ciśnienie przy zachowaniu jednocześnie niskiego poziomu hałasu.

## Konstrukcja

Wentylatory EBB DESIGN wyposażone są w wirniki z łopatkami skierowanymi do przodu.

## Silnik elektryczny

Wentylatory EBB DESIGN wyposażone są w jednofazowe silniki elektryczne 230V, 50Hz, z samoczynnym wyłącznikiem termicznym. Zabezpieczenia przed porażeniem prądem w klasie II, stopień IP 44. Wersje (HM oraz DV) posiadają silniki dwubiegowe.

Schemat podłączenia elektrycznego: rys.15 - (wersja S), rys. 15, 19 - (wersja M), rys. 17 - (wersja T), rys.1, 16, 19 - (wersja HM), rys.1 - (wersja DV), str. 924, 928.

## Dane techniczne

Typ		prędkość obrotowa [obr./min]	pobór mocy [W]	napięcie [V]	wydajność max. [m³/h]	poziom ciśnienia akustycznego [dB(A)]*	klasa izolacji / IP	masa [kg]
EBB-175 DESIGN	HS	1250	26	230	155	41	II / IP44	2,20
	LS	930	17		80	33		
EBB-250 DESIGN	HS	1920	72	230	250	51	II / IP44	2,20
	LS	1380	47		175	43		

\* mierzony z odległości 1,5m

## Wyposażenie

	S	M	T	HM	DV
Łożysko kulkowe	.	.	.	.	.
Kłapa zwrotna	.	.	.	.	.
Wyłącznik sznurkowy		.		.	.
Silnik jednobiegowy	.	.	.		
Silnik dwubiegowy				.	.
Opóźnienie czasowe regulowane (od 1 do 30 min)			.		
Regulowany czujnik wilgotności (60-90 RH%)				.	

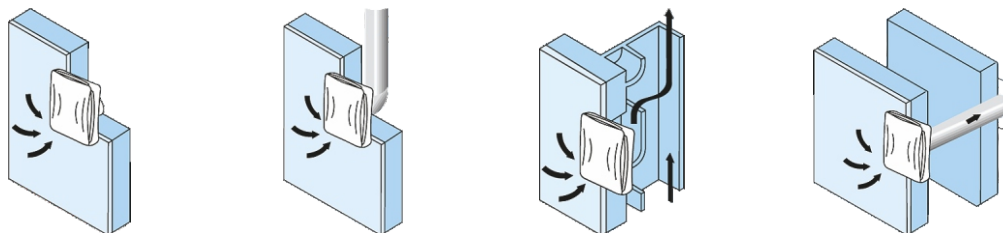
Kłapa zwrotna



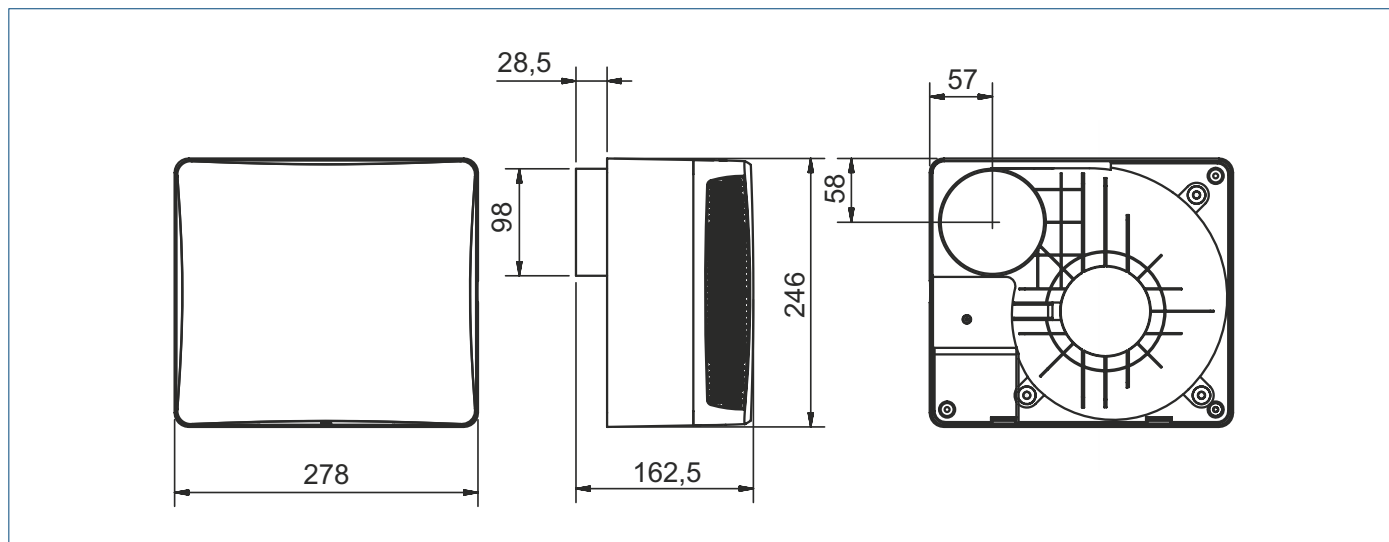
Wirnik z łopatkami skierowanymi do przodu



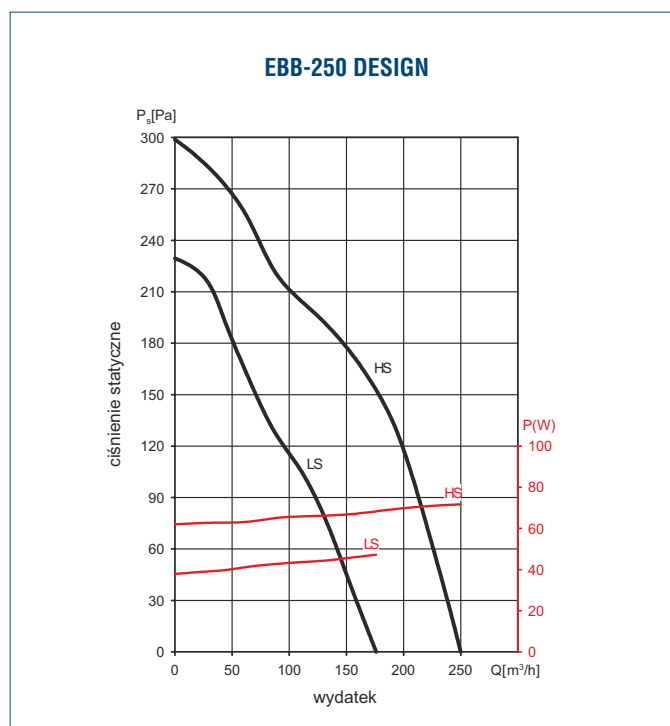
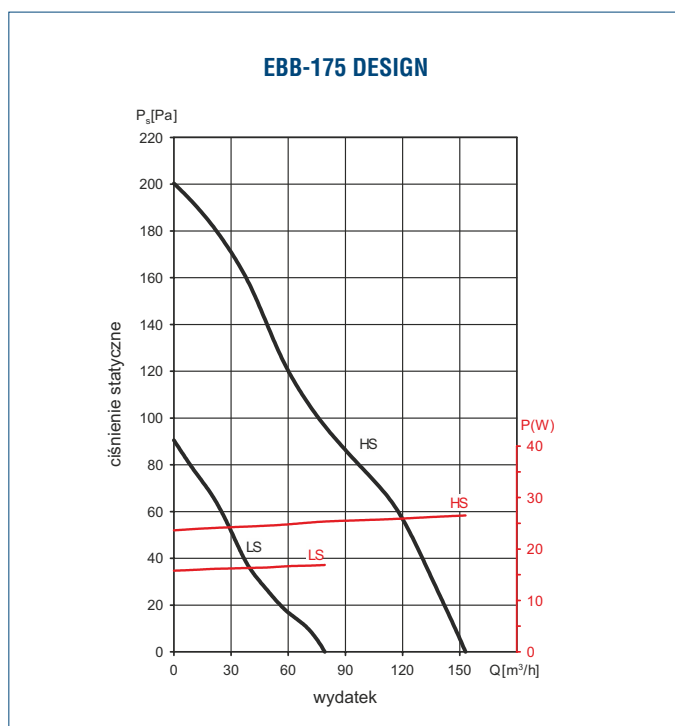
## Propozycja montażu



## Wymiary [mm]



## Charakterystyka pracy



\*dwubiegowe silniki tylko w modelach HM oraz DV