



Zastosowanie

Kompletny filtr służy do filtracji nawiewanego powietrza. Separacja większych cząstek zanieczyszczeń zawartych w powietrzu przedłuża okres eksploatacji urządzeń umieszczonych za filtrem - wentylatorów, nagrzewnic, etc.

Konstrukcja

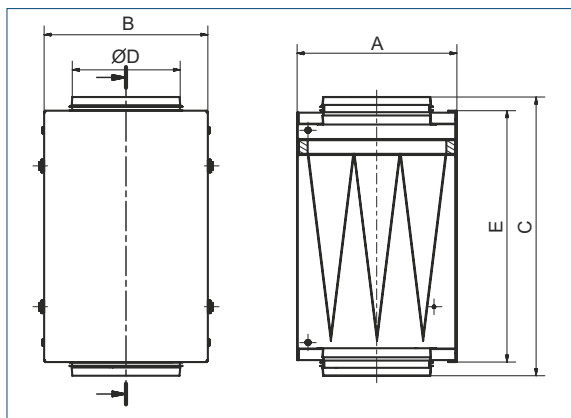
Zestaw filtracyjny przystosowany do montażu w okrągłych kanałach wentylacyjnych o standardowych średnicach (100-560 mm). Obudowa z blachy ocynkowanej, króćce montażowe z uszczelnieniami gumowymi. Kieszeniowy wkład filtracyjny klasy EU3, EU5, EU7 należy zamawiać oddzielnie. Na zamówienie urządzenie może być dostarczone w dowolnym kolorze z palety RAL. Wkład filtracyjny należy wymienić, gdy opory przepływu powietrza przekroczy poziom 250 Pa.



Klasa wkładu filtracyjnego

Typ	EU3	EU5	EU7
DF-K 100 ... DF-K 250	40520800	40520805	40520810
DF-K 315 ... DF-K 450	40520830	40520835	40520840
DF-K 500 ... DF-K 560	40520845	40520850	40520855

Wymiary [mm]



Typ	A	B	C	D	E	Nr artykułu
DF-K 100	291	298	497	100	457	40521710
DF-K 125	291	298	497	125	457	40521715
DF-K 160	291	298	497	160	457	40521720
DF-K 200	291	298	507	200	457	40521725
DF-K 250	291	298	527	250	457	40521730
DF-K 315	494	602	677	315	607	40521735
DF-K 355	494	602	677	355	607	40521740
DF-K 400	494	602	713	400	607	40521745
DF-K 450	494	602	617	450	607	40521750
DF-K 500	596	602	677	500	607	40521755
DF-K 560	604	600	960	560	800	40521760

Charakterystyki oporów wkładów filtracyjnych

