



Zastosowanie

Służy do wstępnej filtracji nawiewanego powietrza. Separacja większych cząstek zanieczyszczeń zawartych w powietrzu przedłuża okres eksploatacji urządzeń umieszczonych za filtrem - wentylatorów, nagrzewnic, etc.

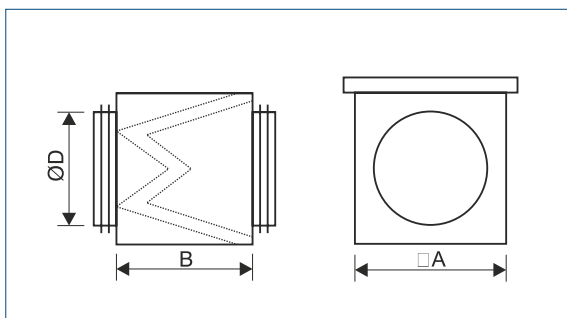
Konstrukcja

Filtry kanałowe przystosowane do montażu w okrągłych kanałach wentylacyjnych o standardowych średnicach (100-400 mm).

Obudowa z blachy stalowej cynkowanej, króćce montażowe z uszczelkami gumowymi, wkład filtracyjny klasy EU3 na profilowanej siatce z drutu stalowego.

Na zamówienie urządzenie może być dostarczone w dowolnym kolorze z palety RAL.

Wymiary [mm]



Typ	□A	B	ØD	Nr artykułu
DF 100	180	180	100	40520610
DF 125	180	180	125	40520620
DF 160	210	180	160	40520630
DF 200	250	180	200	40520640
DF 250	300	180	250	40520650
DF 315	360	180	315	40520660
DF 355	400	180	355	40520670
DF 400	450	180	400	40520675

Charakterystyka pracy

