



## Zastosowanie

Centrale wentylacyjne i klimatyzacyjne, chłodzenie szaf sterowniczych, modułów elektrycznych, elementów maszyn, nawiew w procesach technologicznych, etc.

## Konstrukcja

Wentylatory promieniowe, dwustronnie ssące z napędem bezpośrednim. Wirnik typu F z galwanizowanej blachy stalowej. Obudowa zgrzewana z galwanizowanej blachy stalowej. Produkt nie może być oddany do użytku, aż do czasu gdy maszyna, do której będzie wbudowany, uzyska deklarację zgodności z postanowieniami Dyrektywy Maszynowej. Odpowiedzialność za zapewnienie tej zgodności nie ponosi Venture Industries, ale firma która montuje maszynę.

## Silnik elektryczny

Silnik elektryczny wykonany zgodnie z obowiązującymi Dyrektywami oraz klasami sprawności, oznaczony znakiem CE. Silnik dostosowany do napięciowej regulacji obrotów, wyposażony w zabezpieczenie termiczne (TP). Klasa izolacji – B. Stopień ochrony – IP44. Zasilanie – jednofazowe 230V 50Hz.

Schemat podłączenia elektrycznego: rys. 9, str. 926.

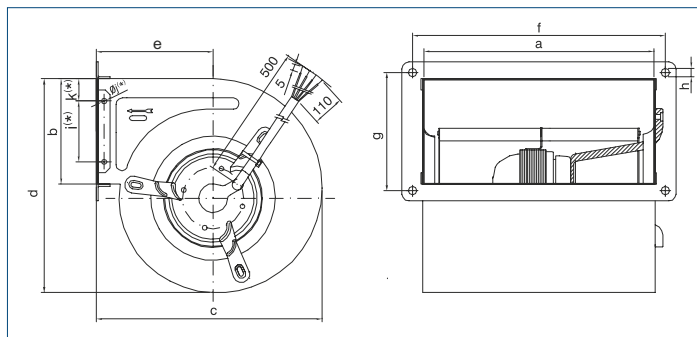
## Dane techniczne

| Typ               | prędkość obrotowa [obr./min] | kondensator [ $\mu$ F] | pobór mocy max. [W] | natężenie max. [A] | wydajność max. [m <sup>3</sup> /h] | poziom ciśnienia akustycznego* [dB(A)] | temp. max. [°C] | masa [kg] | nr artykułu |
|-------------------|------------------------------|------------------------|---------------------|--------------------|------------------------------------|--|-----------------|-----------|-------------|
| DEM-RF-2C-133/190 | 1750                         | 5,0                    | 185                 | 0,82               | 685                                | 58                                     | 45              | 3,52      | 44026010    |
| DEM-RF-2C-146/180 | 1170                         | 5,0                    | 210                 | 0,93               | 875                                | 57                                     | 35              | 4,12      | 44026020    |
| DEM-RF-4C-133/190 | 1300                         | 2,5                    | 80                  | 0,40               | 770                                | 56                                     | 75              | 3,20      | 44026030    |
| DEM-RF-4C-146/180 | 1020                         | 3,0                    | 90                  | 0,40               | 825                                | 56                                     | 70              | 3,25      | 44026040    |
| DEM-RF-4C-180/184 | 1250                         | 5,0                    | 200                 | 0,90               | 1250                               | 60                                     | 60              | 5,00      | 44026050    |

\* w odległości 1 m od wentylatora

## Wymiary [mm]

| Typ               | a   | b   | c   | d   | e   | f   | g   | h   |
|-------------------|-----|-----|-----|-----|-----|-----|-----|-----|
| DEM-RF-2C-133/190 | 233 | 102 | 203 | 212 | 97  | 239 | 92  | 4,0 |
| DEM-RF-2C-146/180 | 224 | 102 | 203 | 217 | 95  | 254 | 126 | 6,0 |
| DEM-RF-4C-133/190 | 233 | 102 | 203 | 212 | 97  | 254 | 126 | 5,5 |
| DEM-RF-4C-146/180 | 224 | 102 | 203 | 217 | 95  | 254 | 126 | 6,0 |
| DEM-RF-4C-180/184 | 225 | 120 | 265 | 260 | 145 | 287 | 168 | 7,0 |



## Charakterystyki pracy

