

## Zastosowanie

Cicha praca sprawia, że wentylatory CVAB/CVAT są idealne do wentylacji wywiewnej i nawiewnej mieszkań, biur, sklepów, barów, kawiarni, restauracji, sal szkolnych, studiów dźwiękowych, etc.

## Konstrukcja

Wentylator promieniowy przeznaczony do montażu w pozycji poziomej w okrągłych kanałach wentylacyjnych  $\varnothing 200$  do  $\varnothing 710$  mm. Obudowa z galwanizowanej blachy stalowej, izolowana. Wirnik z łopatkami pochylonymi do tyłu z galwanizowanej blachy stalowej. Wentylatory mogą pracować w temp.  $-40^{\circ}\text{C}$   $+70^{\circ}\text{C}$  (oprócz modeli /4-9000/, /6-6000/ do /6-17000, które mogą pracować przy temperaturze maksymalnej  $40^{\circ}\text{C}$ ).

## Silnik elektryczny

Asynchroniczny trójfazowy 230/400V 50Hz lub jednofazowy 230V 50 Hz wykonane zgodnie z UNE-20113 i CEI 34-1. Stopień ochrony IP55, klasa izolacji F. Silniki posiadają termiczne zabezpieczenie uzwojenia przed przeciążeniem.

Schemat podłączenia elektrycznego:

- wersja jednofazowa: rys. 4, str. 925 w modelach 700-1500, rys. 5, str. 925 w modelach 2600-5600,
- wersja trójfazowa: rys. 6, str. 925.

## Dane techniczne

Typ	prędkość obrotowa [obr./min]	pobór mocy max. [W]	natężenie		wydajność max. [m <sup>3</sup> /h]	poziom ciśnienia akustycznego*			regulator		masa [kg]	nr artykułu
			230V [A]	400V [A]		wydot [dB(A)]	włot [dB(A)]	emitowane [dB(A)]	tyrystorowy	transformatorowy		
Jednofazowe												
CVAB/4-700/200	1375	62	0,3	-	690	44	46	32	REB-1	RMB-1,5	26	41020310
CVAB/4-1200/250	1340	115	0,57	-	1150	47	51	35	REB-1	RMB-1,5	30	41020320
CVAB/4-1500/250	1380	160	0,72	-	1520	52	54	42	REB-1	RMB-1,5	38	41020330
CVAB/4-2600/355	1350	275	1,2	-	2600	55	60	42	REB-2,5	RMB-1,5	46	41020340
CVAB/4-3800/355	1380	570	2,6	-	3750	60	63	48	REB-5	RMB-3,5	62	41020350
CVAB/4-5600/400	1380	1100	4,8	-	5600	66	70	52	REB-5	RMB-8	94	41020360
Trójfazowe												
CVAT/4-700/200	1375	62	0,3	0,17	690	44	46	32		RMT-1,5	26	41020510
CVAT/4-1200/250	1340	115	0,6	0,35	1150	47	51	35		RMT-1,5	30	41020520
CVAT/4-1500/250	1380	160	0,9	0,5	1520	52	54	42		RMT-1,5	38	41020530
CVAT/4-2600/355	1350	275	1,4	0,8	2600	55	60	42		RMT-1,5	46	41020540
CVAT/4-3800/355	1380	570	2,6	1,5	3750	60	63	48		RMT-2,5	62	41020550
CVAT/4-5600/400	1380	1100	3,1	1,8	5600	66	70	52		RMT-2,5	94	41020560
CVAT/4-9000/500	1475	2050	8,3	4,8	8800	75	76	60		RMT-5	105	41020570
CVAT/6-6000/500	960	900	5,7	3,3	5700	65	67	53		RMT-5	105	41020580
CVAT/6-10000/630	975	1500	6,7	3,9	10000	69	70	53		RMT-5	120	41020590
CVAT/6-14000/630	965	2500	-	5,4	14000	73	74	58		RMT-8	160	41020600
CVAT/6-17000/710	965	4600	-	9,3	17100	76	78	60		RMT-12	220	41020610

\* Mierzone w odległości 1,5m.

## Akcesoria



filtr  
DF  
str. 158



zest. filtr.  
DFK...+EU  
str. 159



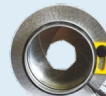
nagrzewnica  
DH  
str. 150



kratka  
KWO  
str. 921



anemostat nawiewny  
AKK/AKT  
str. 908



przepustnica  
IRIS  
str. 163



regulator  
REB  
str. 892



regulator  
RMB  
str. 892



higrostat  
HIG-2  
str. 896



czujnik  
SQA  
str. 896



termostat  
TS  
str. 896

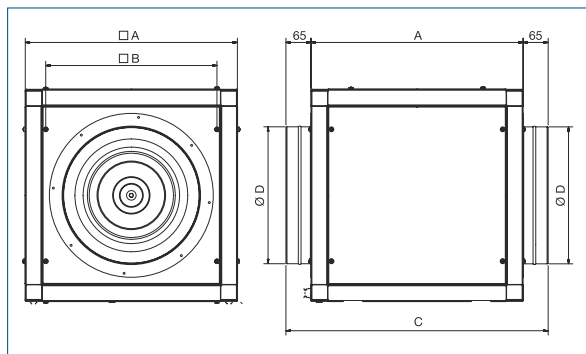


termostat  
TK-1  
str. 896

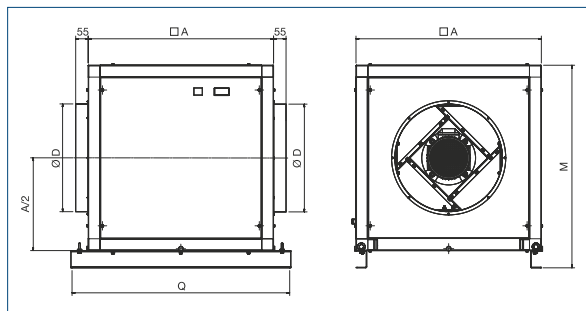


presostat  
str. 897

Wymiary [mm]



Typ	□ A	□ B	C	ØD
/4-700/200	400	192	530	200
/4-1200/250	450	242	580	250
/4-1500/250	500	292	630	250
/4-2600/355	550	342	680	355
/4-3800/355	650	442	780	355
/4-5600/400	800	591	930	400



Typ	□ A	ØD	Q	M
CVAT/4-9000/500	860	500	1020	940
CVAT/6-6000/500	860	500	1020	940
CVAT/6-10000/630	920	630	1080	1000
CVAT/6-14000/630	980	630	1140	1060
CVAT/6-17000/710	1037	710	1197	1117

Charakterystyka akustyczna

Poziom mocy akustycznej wyrażony w dB(A), dla różnych częstotliwości.

Częstotliwość Hz/dB(A)		63	125	250	500	1000	2000	4000	8000
CVAB-CVAT/4 700/200	Wylot	39	48	52	53	52	49	45	42
	Wlot	36	45	51	56	55	51	49	43
	Emitowany	31	42	43	37	36	30	29	27
CVAB-CVAT/4 1200/250	Wylot	42	53	53	55	56	53	52	44
	Wlot	37	49	54	60	58	56	60	48
	Emitowany	33	46	43	38	38	33	35	28
CVAB-CVAT/4 1500/250	Wylot	53	60	58	60	59	56	50	44
	Wlot	45	54	62	65	59	56	53	42
	Emitowany	45	54	49	45	43	36	33	29
CVAB-CVAT/4 2600/355	Wylot	48	59	65	63	63	60	58	53
	Wlot	41	59	69	71	63	63	66	63
	Emitowany	38	51	53	45	44	38	39	35
CVAB-CVAT/4 3800/355	Wylot	57	64	69	66	69	64	60	55
	Wlot	54	64	73	72	68	64	59	63
	Emitowany	49	57	59	50	52	44	43	39
CVAB-CVAT/4 5600/400	Wylot	64	65	71	73	77	70	66	61
	Wlot	59	64	73	75	82	76	75	71
	Emitowany	56	59	62	57	60	50	50	45
CVAT/4 9000/500	Wylot	67	69	72	76	89	81	69	62
	Wlot	59	74	81	84	88	80	70	63
	Emitowany	59	64	63	61	73	62	53	47
CVAT/6 6000/500	Wylot	56	66	71	75	74	71	64	54
	Wlot	50	65	72	75	79	71	61	54
	Emitowany	49	61	63	60	58	52	48	39
CVAT/6 10000/630	Wylot	65	66	68	78	82	70	63	61
	Wlot	62	68	74	79	81	71	64	52
	Emitowany	56	59	58	62	64	49	46	44
CVAT/6 14000/630	Wylot	69	70	73	81	85	73	67	60
	Wlot	62	69	75	79	87	72	66	58
	Emitowany	61	64	63	66	68	53	50	44
CVAT/6 17000/710	Wylot	69	72	75	83	89	76	70	64
	Wlot	65	73	76	81	92	76	70	64
	Emitowany	60	65	65	67	71	55	52	47

## Charakterystyki pracy

