



Zastosowanie

Do wentylacji pomieszczeń w czterech różnych trybach:

- tryb stałego ciśnienia
- tryb stałej wydajności
- tryb proporcjonalny
- tryb min max

Wentylatory dachowe ze zintegrowanym sterownikiem (wyposażenie dodatkowe dostępne na życzenie).

Konstrukcja

Wentylator promieniowy z wyrzutem poziomym o zwartej niskiej zabudowie do montażu na dachu. Wentylator wyposażony w wyłącznik serwisowy. Wirnik z ocynkowanej blachy stalowej, obudowa z ocynkowanej blachy stalowej pomalowanej farbą poliesterową.

Zdalny sterownik

Do nastawy parametrów wentylatora, konieczne jest zastosowanie zdalnego sterownika PROSYS ECOWATT. Zasilanie jednofazowe 230V +/- 15%, 50/60Hz. Możliwość podłączenia i regulowania do 32 wentylatorów jednym zdalnym sterownikiem.

Silnik elektryczny

Zasilanie jednofazowe 230V, 50/60Hz. Silnik elektronicznie komutowany o niskim poziomie zużycia energii elektrycznej.

ENERGOOSZCZĘDNY



Tryb pracy przy stałym ciśnieniu:

- minimalna prędkość obrotowa pomiędzy 0-50%
- maksymalna prędkość obrotowa pomiędzy 50-100%
- tryb nocny regulowany pomiędzy 25-100% ciśnienia przy maksymalnej prędkości obrotowej

Tryb pracy przy stałej wydajności (nie dostępne dla modelu CTB 400/160 ECOWATT):

- minimalna prędkość obrotowa pomiędzy 0-50%
- maksymalna prędkość obrotowa pomiędzy 50-100%
- tryb nocny regulowany pomiędzy 25-100% wydajności przy maksymalnej prędkości obrotowej

Tryb pracy proporcjonalnej:

- 2 analogowe wejścia 0-10V lub 4-20mA
- regulacja pracuje w funkcji maksymalnych wymaganych parametrów
- minimalna prędkość obrotowa pomiędzy 0-50%
- maksymalna prędkość obrotowa pomiędzy 50-100%
- wyjście przekaźnika alarmu

Tryb pracy MINI-MAXI:

- wentylator pracuje z wysoką bądź niską prędkością obrotową, czujnik lub styk zewnętrzny podłączony do wejścia cyfrowego
- minimalna prędkość obrotowa pomiędzy 0-50%
- maksymalna prędkość obrotowa pomiędzy 50-100%

PROSYS ECOWATT



zdalny sterownik
(wyposażenie dodatkowe dostępne na życzenie)

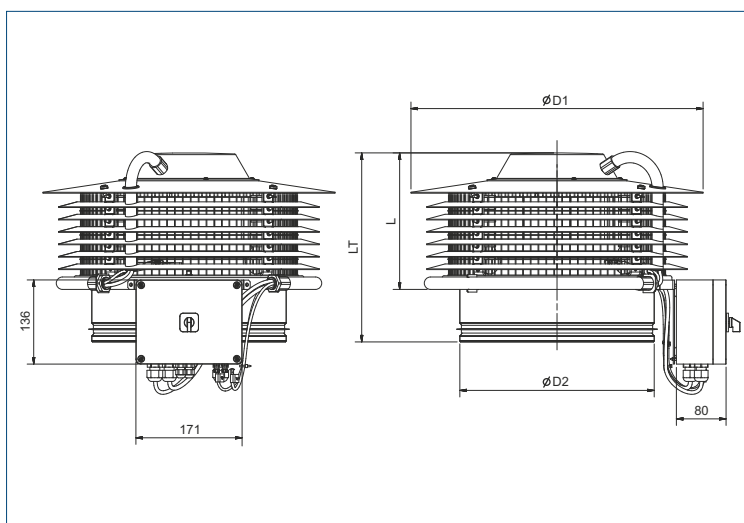
Dane techniczne

Typ	napięcie wejściowe [V]	prędkość obrotowa [obr./min]	maks. pobór mocy [W]	maks. natęż. prądu [A]	maks. wydajność [m ³ /h]	poziom ciśnienia akustycznego* [dB(A)]		masa [kg]	nr artykułu
						włot	wylot		
CTB-400/160 ECOWATT	10	1485	21,5	0,17	400	34	40	6	43520061
	8	1365	18	0,15	360	32	39		
	6	1100	12,4	0,11	290	27	33		
	4	835	8,7	0,08	220	21	25		
CTB-500/200 ECOWATT	10	1490	26,5	0,19	560	36	41	7	43520071
	8	1395	22,7	0,17	520	34	39		
	6	1150	15,1	0,12	420	30	35		
	4	865	9,4	0,08	320	22	26		
CTB-800/250 ECOWATT	10	1430	45	0,32	840	38	44	8,5	43520081
	8	1260	33,9	0,25	730	36	42		
	6	1060	23,6	0,18	620	31	38		
	4	850	16,7	0,13	500	26	31		
CTB-1300/315 ECOWATT	10	1420	91,2	0,62	1490	41	48	10	43520091
	8	1250	64,7	0,46	1300	38	44		
	6	1050	41,6	0,3	1080	24	41		
	4	860	26,4	0,2	870	30	37		

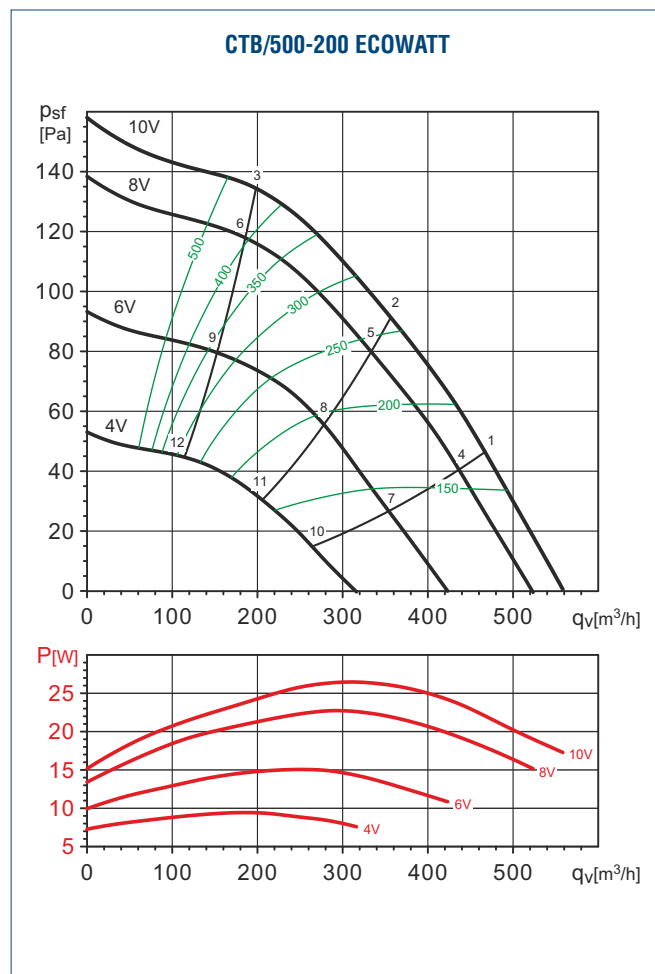
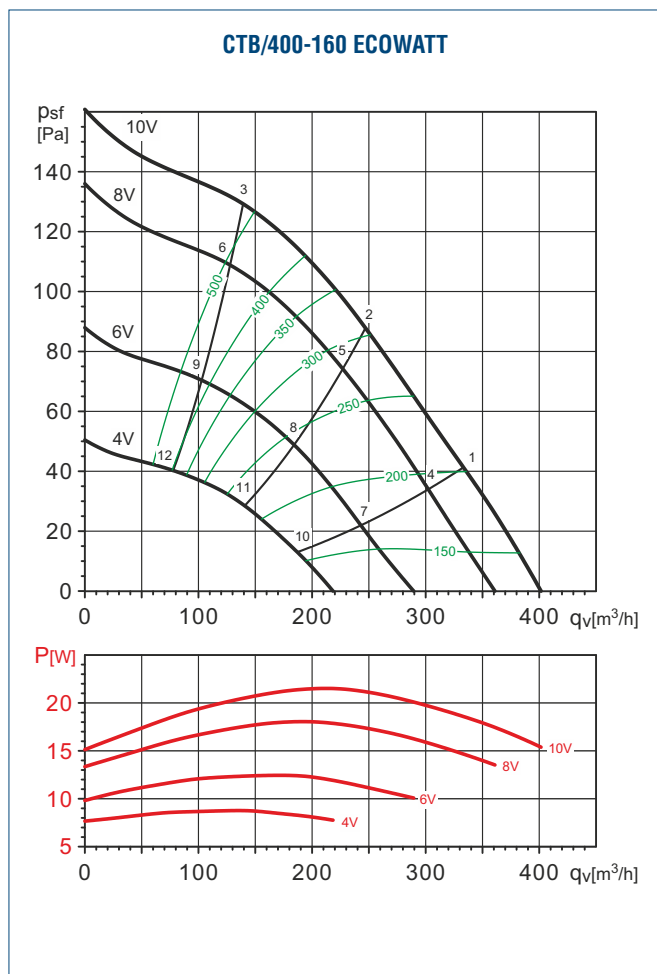
*Poziom ciśnienia akustycznego mierzony w odległości 3m przy 0,5 wydajności max.

Wymiary [mm]

Typ	ØD1	ØD2	L	LT
CTB/4-400/160	410	159	143	229
CTB/4-500/200	410	199	156	242
CTB/4-800/250	470	249	179	266
CTB/4-1300/315	470	314	202	288



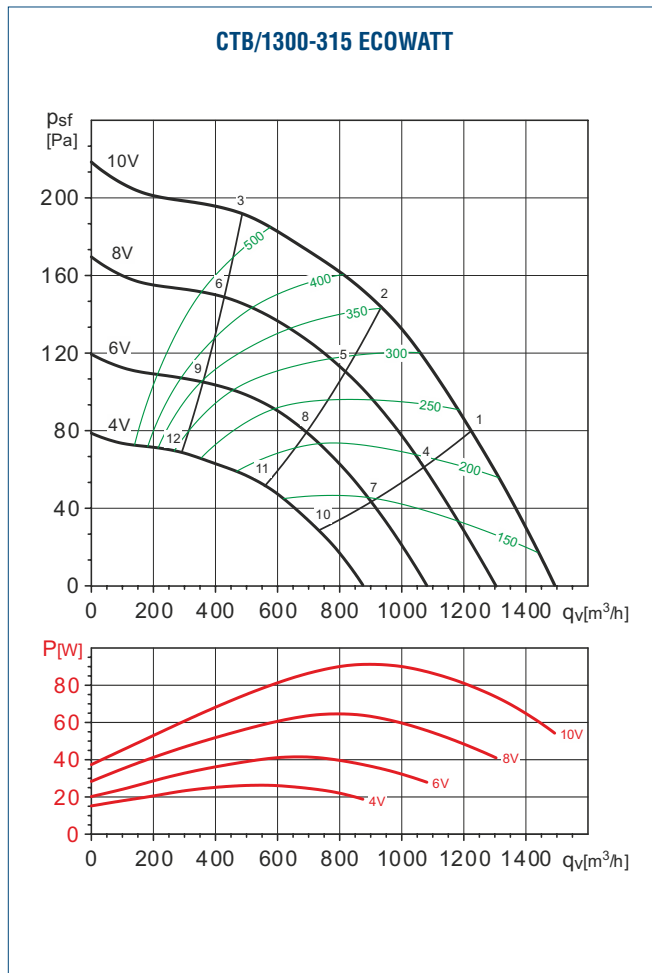
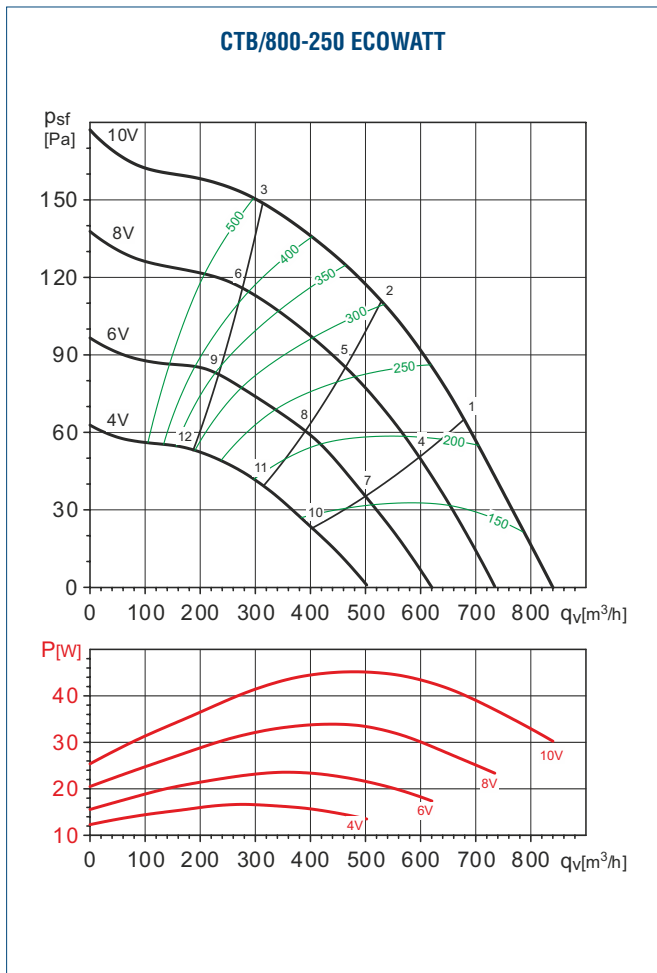
Charakterystyki pracy i charakterystyki akustyczne



		63	125	250	500	1000	2000	4000	8000	LwA
1	wlot	29	36	43	49	51	50	46	37	56
	wylot	29	37	46	53	57	58	51	38	62
2	wlot	26	34	42	48	48	48	44	38	54
	wylot	27	35	45	52	56	57	49	40	60
3	wlot	32	40	44	48	48	48	44	39	54
	wylot	35	41	46	52	55	56	48	40	60
4	wlot	28	36	42	48	49	48	43	34	54
	wylot	28	37	45	52	56	56	48	36	60
5	wlot	24	35	41	46	47	46	41	36	52
	wylot	25	35	43	50	54	55	46	37	59
6	wlot	29	38	42	46	47	46	42	37	52
	wylot	31	39	44	50	53	54	46	38	58
7	wlot	31	31	37	43	44	42	34	27	49
	wylot	30	32	41	47	50	50	39	27	54
8	wlot	31	30	36	42	42	41	33	28	47
	wylot	31	31	40	45	48	48	37	28	53
9	wlot	32	32	37	41	41	41	34	29	47
	wylot	32	32	39	45	48	48	38	30	52
10	wlot	25	30	32	37	36	32	25	24	41
	wylot	23	35	35	40	42	39	27	24	46
11	wlot	27	31	32	36	35	31	25	24	41
	wylot	25	35	35	39	41	38	28	24	45
12	wlot	23	31	31	35	34	31	26	24	40
	wylot	24	35	35	38	41	39	28	24	45

		63	125	250	500	1000	2000	4000	8000	LwA
1	wlot	30	37	44	51	53	50	51	42	58
	wylot	31	43	48	54	57	59	55	44	63
2	wlot	28	37	43	50	51	48	46	41	56
	wylot	30	42	46	53	56	57	51	43	61
3	wlot	37	41	45	50	50	48	46	40	56
	wylot	39	46	49	53	56	57	51	42	61
4	wlot	29	43	43	49	51	48	49	39	56
	wylot	29	45	46	52	55	57	53	41	61
5	wlot	26	43	42	48	49	47	44	38	54
	wylot	26	45	45	51	54	56	48	40	59
6	wlot	34	43	43	47	48	46	43	38	54
	wylot	35	46	45	51	53	55	48	40	59
7	wlot	29	32	38	44	47	47	39	31	51
	wylot	27	36	42	48	51	55	44	33	57
8	wlot	28	33	38	44	45	43	37	30	50
	wylot	26	36	41	48	50	52	41	32	55
9	wlot	29	32	37	43	44	42	36	30	49
	wylot	27	37	41	46	49	50	40	31	54
10	wlot	25	31	34	37	38	34	26	24	43
	wylot	24	34	38	41	43	42	29	24	47
11	wlot	28	31	32	36	37	33	26	24	42
	wylot	24	34	37	40	41	40	29	25	46
12	wlot	24	32	31	35	36	33	26	24	41
	wylot	31	35	38	40	41	41	30	25	46

Charakterystyki pracy i charakterystyki akustyczne



		63	125	250	500	1000	2000	4000	8000	LwA
1	wlot	30	38	47	53	54	52	56	47	60
	wylot	31	42	52	57	61	62	59	50	66
2	wlot	29	38	46	52	53	51	51	45	58
	wylot	32	43	51	56	60	60	55	48	64
3	wlot	43	47	50	54	53	50	49	42	59
	wylot	44	51	54	58	60	61	55	46	65
4	wlot	28	40	45	51	52	50	53	43	58
	wylot	29	43	50	55	59	59	57	46	64
5	wlot	27	40	44	50	50	49	49	41	56
	wylot	28	43	48	53	57	58	52	44	62
6	wlot	40	46	47	50	50	48	46	39	56
	wylot	41	50	50	55	57	58	51	43	62
7	wlot	28	33	41	46	48	48	48	36	54
	wylot	28	36	45	51	54	57	52	40	60
8	wlot	28	33	40	46	46	45	44	34	51
	wylot	28	36	44	50	53	54	48	38	58
9	wlot	34	38	42	46	46	44	39	33	51
	wylot	35	43	45	50	53	53	44	35	58
10	wlot	25	34	37	41	41	43	35	30	47
	wylot	26	38	42	46	49	53	43	33	55
11	wlot	26	33	35	40	40	40	33	28	46
	wylot	25	35	38	44	46	48	37	30	51
12	wlot	30	35	36	39	40	36	31	26	45
	wylot	34	39	41	44	46	46	35	27	51

		63	125	250	500	1000	2000	4000	8000	LwA
1	wlot	30	38	49	55	55	54	60	51	63
	wylot	31	40	56	60	65	64	63	55	70
2	wlot	30	39	48	53	54	53	56	49	61
	wylot	34	43	55	58	63	63	59	53	68
3	wlot	49	52	55	57	55	52	52	44	62
	wylot	48	56	59	62	64	64	58	50	69
4	wlot	27	36	47	52	52	51	57	46	60
	wylot	29	40	53	58	62	61	61	51	67
5	wlot	28	36	45	51	51	50	53	44	58
	wylot	30	40	51	55	60	60	56	48	64
6	wlot	45	48	50	53	52	49	48	40	58
	wylot	47	53	54	58	61	61	54	45	66
7	wlot	27	33	43	48	48	48	56	41	58
	wylot	28	36	48	54	57	58	59	46	63
8	wlot	28	33	41	47	47	46	50	38	54
	wylot	29	35	46	52	56	56	54	43	61
9	wlot	39	44	46	48	48	45	42	35	54
	wylot	42	48	49	53	57	56	48	38	61
10	wlot	25	36	40	44	44	51	44	35	54
	wylot	27	42	45	51	55	63	57	42	65
11	wlot	24	35	38	43	43	47	40	32	50
	wylot	25	36	39	47	51	54	44	35	57
12	wlot	36	38	40	43	43	39	36	28	49
	wylot	36	42	43	48	51	50	40	29	55