

Zastosowanie

Do wentylacji pomieszczeń w czterech różnych trybach:

- tryb stałego ciśnienia
- tryb stałej wydajności
- tryb proporcjonalny
- tryb min max

Wentylator dachowy jest zintegrowany ze sterownikiem (wyposażenie dodatkowe dostępne na życzenie).

Konstrukcja

Wentylator promieniowy, do montażu na dachu z wyrzutem pionowym (CRVB) lub poziomym (CRHB) o zwartej niskiej zabudowie. Wentylator wyposażony wyłącznik serwisowy.

Wirnik z łopatkami pochylanymi do tyłu. Podstawa wentylatora wykonana z galwanizowanej blachy stalowej, czasza wentylatora tłoczona z aluminium. Skrzynka przyłączeniowa na obudowie, IP55. Temperatura pracy wentylatora od -20°C do +40°C.

Zdalny sterownik

Do nastawy parametrów wentylatora, konieczne jest zastosowanie zdalnego sterownika PROSYS ECOWATT. Zasilanie jednofazowe 230V +/- 15%, 50/60Hz.

Silnik elektryczny

Silnik jednofazowy 230V 50/60Hz. Silnik elektronicznie komutowany o niskim poziomie zużycia energii elektrycznej. Stopień ochrony IP44, klasa izolacji F. Schemat podłączenia elektrycznego rys. 4, 5, 6 str. 925.

ENERGOOSZCZĘDNY



Tryb pracy przy stałym ciśnieniu:

- minimalna prędkość obrotowa pomiędzy 0-50%
- maksymalna prędkość obrotowa pomiędzy 50-100%
- tryb nocny regulowany pomiędzy 25-100% ciśnienia przy maksymalnej prędkości obrotowej

Tryb pracy przy stałej wydajności:

- minimalna prędkość obrotowa pomiędzy 0-50%
- maksymalna prędkość obrotowa pomiędzy 50-100%
- tryb nocny regulowany pomiędzy 50-100% wydajności przy maksymalnej prędkości obrotowej

Tryb pracy proporcjonalnej:

- 2 analogowe wejścia 0-10V lub 4-20mA
- regulacja pracuje w funkcji maksymalnych wymaganych parametrów
- minimalna prędkość obrotowa pomiędzy 0-50%
- maksymalna prędkość obrotowa pomiędzy 50-100%
- wyjście przekaźnika alarmu

Tryb pracy MINI-MAXI:

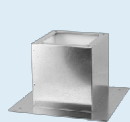
- wentylator pracuje z wysoką bądź niską prędkością obrotową, czujnik lub styk zewnętrzny podłączony do wejścia cyfrowego
- minimalna prędkość obrotowa pomiędzy 0-50%
- maksymalna prędkość obrotowa pomiędzy 50-100%

PROSYS ECOWATT



zdalny sterownik
(wyposażenie dodatkowe dostępne na życzenie)

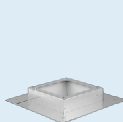
Akcesoria



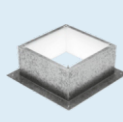
Podstawa dachowa RS str. 334



Podstawa tłumiąca RSA str. 335



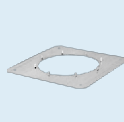
Podstawa dachowa RSS str. 336



Podstawa dachowa JBS str. 336



Kłapa zwrotna JCA str. 337



Złącze JPA str. 337



Króciec JBR str. 337



Złącze p.-drg. JAE str. 337

Dane techniczne

Typ	napięcie wejściowe [V]	prędkość obrotowa [obr./min]	maks. pobór mocy [W]	maks. natęż. prądu [A]	maks. wydajność [m ³ /h]	poziom ciśnienia akustycznego* [dB(A)]		masa [kg]	nr artykułu
						wlot	wylot		
CRHB/4-315 ECOWATT	10	1170	93	0,41	1700	49	52	18	43520355
	8	1050	74	0,34	1550	47	50		
	6	870	46	0,24	1270	45	47		
	4	690	29	0,18	1010	41	45		
	2	530	19	0,15	755	36	43		
CRHB/4-355 ECOWATT	10	1490	316	1,32	3260	52	57	22	43520365
	8	1325	238	1,00	2910	49	54		
	6	1075	131	0,57	2360	44	48		
	4	830	66	0,31	1810	39	43		
	2	585	31	0,18	1280	34	36		
CRHB/4-400 ECOWATT	10	1450	467	1,96	4255	54	60	23	43520375
	8	1245	344	1,45	3550	51	57		
	6	1070	218	0,93	3060	47	52		
	4	855	115	0,51	2530	41	47		
	2	655	59	0,29	1870	36	40		

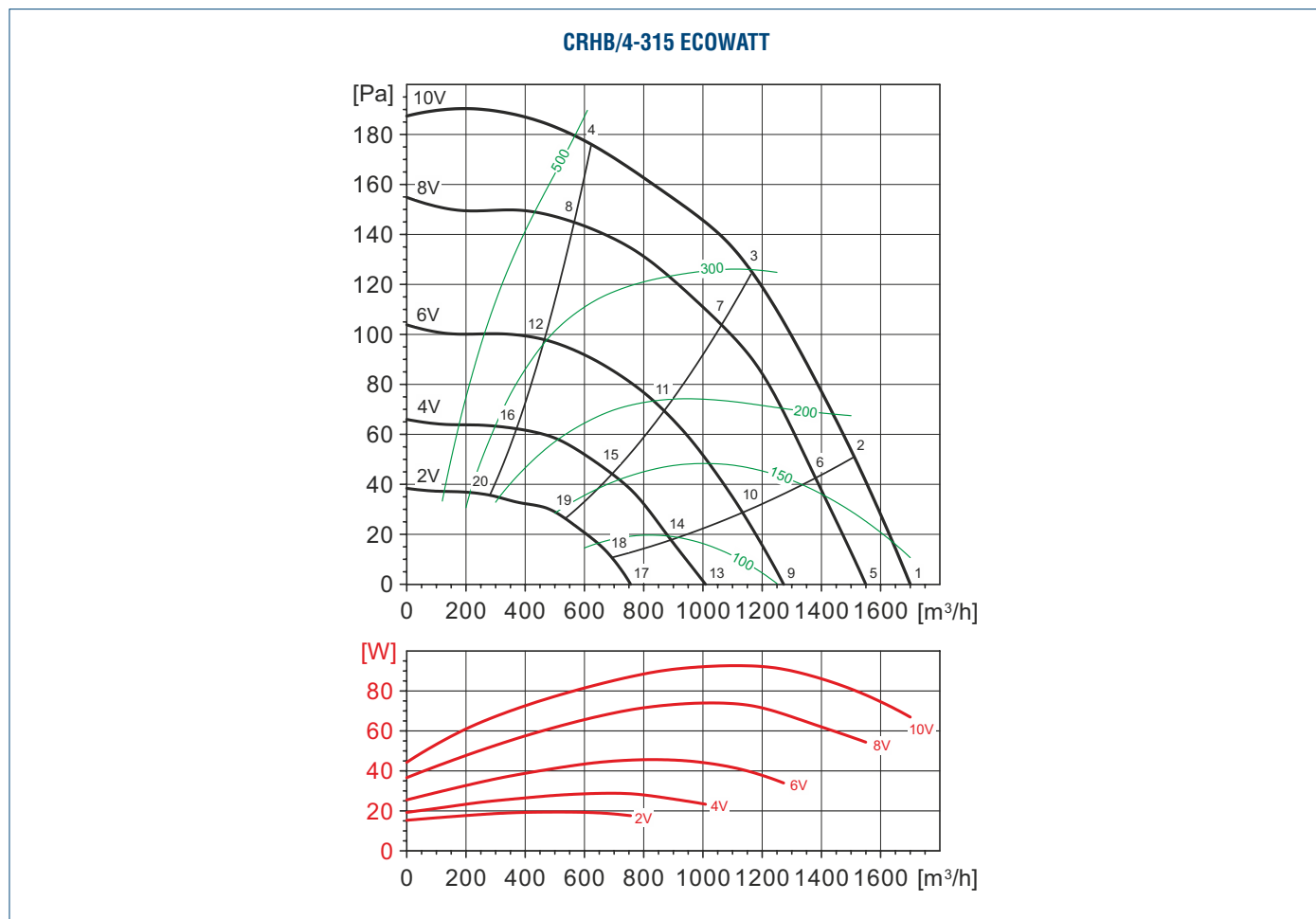
*Poziom ciśnienia akustycznego mierzony w odległości 4m w 3, 7, 11, 15 i 19 punkcie pracy na charakterystyce.

Typ	napięcie wejściowe [V]	prędkość obrotowa [obr./min]	maks. pobór mocy [W]	maks. natęż. prądu [A]	maks. wydajność [m ³ /h]	poziom ciśnienia akustycznego* [dB(A)]		masa [kg]	nr artykułu
						wlot	wylot		
CRVB/4-315 ECOWATT	10	1160	94	0,42	1560	42	46	20	43523065
	8	1080	79	0,37	1450	41	45		
	6	920	54	0,28	1240	39	43		
	4	780	38	0,23	1060	38	43		
CRVB/4-355 ECOWATT	10	1500	272	1,15	2670	51	58	25	43523135
	8	1300	185	0,80	2320	47	55		
	6	1100	116	0,52	1970	43	50		
	4	870	64	0,32	1510	39	44		
CRVB/4-400 ECOWATT	10	1450	424	1,76	3710	55	61	26	43523175
	8	1300	333	1,40	3330	52	58		
	6	1090	199	0,86	2780	47	54		
	4	865	106	0,47	2240	41	48		

*Poziom ciśnienia akustycznego mierzony w odległości 4m w 3, 7, 11 i 15 punkcie pracy na charakterystyce.

Charakterystyki pracy i charakterystyki akustyczne

- Q = wydajność [m³/h]
- Ps = ciśnienie statyczne [Pa]
- P = moc [W]
- SFP (niebieska krzywa) [W/m³/s]
- Dane ISO 5801:1997

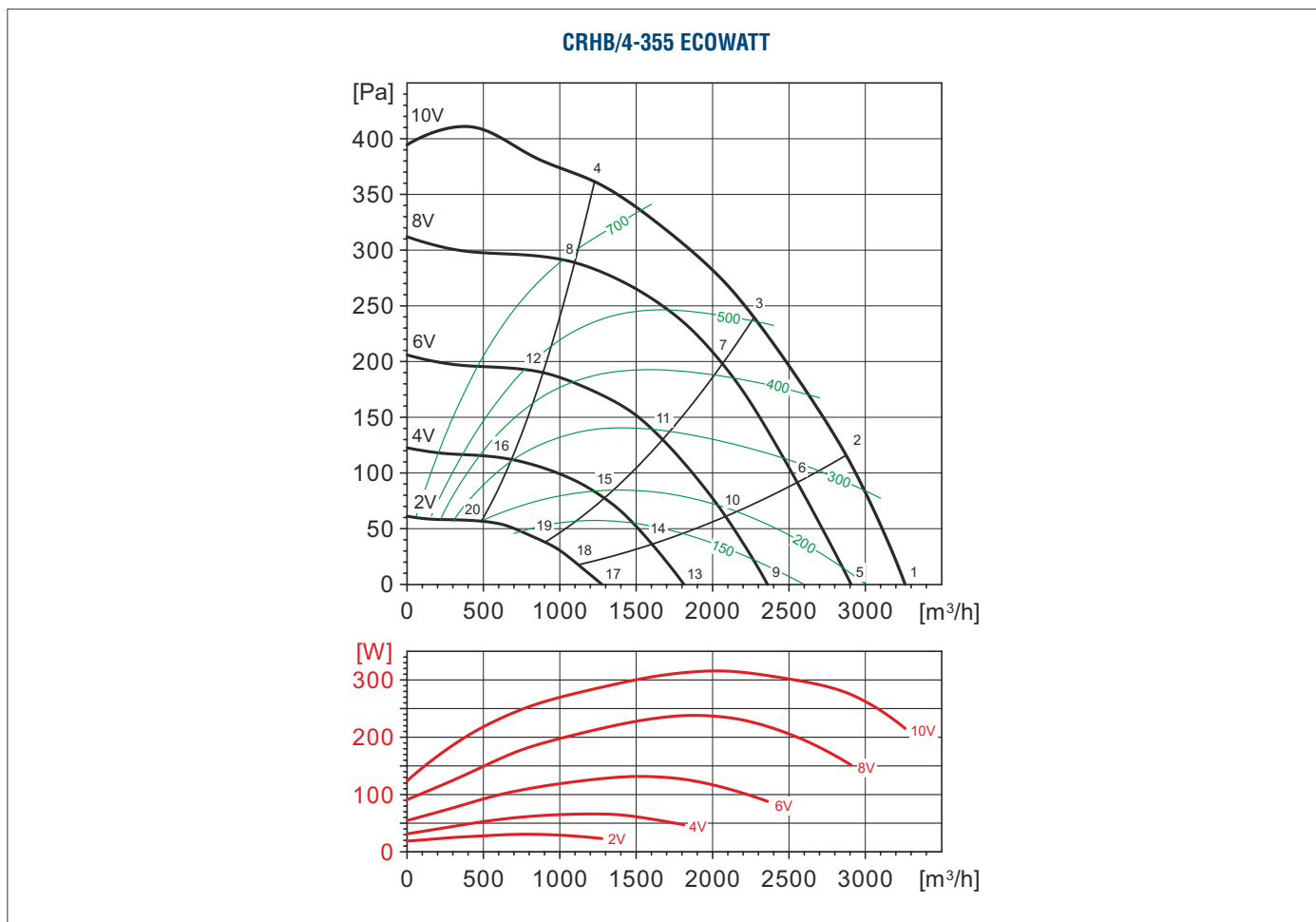


		63	125	250	500	1000	2000	4000	8000	LwA
1	Wlot	38	53	59	61	60	65	69	51	72
	Wylot	39	54	60	65	69	68	69	54	74
2	Wlot	35	53	58	60	59	64	68	50	71
	Wylot	36	54	59	64	68	68	68	53	74
3	Wlot	35	50	56	58	58	65	63	47	69
	Wylot	37	54	58	62	67	68	63	51	72
4	Wlot	36	53	53	57	58	66	57	45	68
	Wylot	39	54	56	61	66	68	59	50	71
5	Wlot	36	50	56	60	58	64	68	47	70
	Wylot	38	51	58	65	66	67	68	50	73
6	Wlot	35	50	55	59	57	64	65	45	69
	Wylot	36	51	57	64	66	67	66	49	72
7	Wlot	36	47	52	58	57	65	56	42	67
	Wylot	37	52	55	61	65	67	57	46	70
8	Wlot	39	47	50	55	57	64	51	39	66
	Wylot	41	49	52	60	64	65	53	43	69
9	Wlot	33	44	52	54	56	66	60	39	68
	Wylot	35	46	53	59	64	67	58	43	70
10	Wlot	34	44	51	53	56	66	53	38	67
	Wylot	36	46	52	57	63	66	53	41	69

		63	125	250	500	1000	2000	4000	8000	LwA
11	Wlot	36	41	48	52	57	64	47	36	65
	Wylot	37	47	52	57	63	64	49	39	67
12	Wlot	39	38	45	51	59	59	42	31	62
	Wylot	39	41	47	55	64	58	45	34	66
13	Wlot	29	39	46	52	53	63	42	30	64
	Wylot	31	41	47	55	61	65	45	34	67
14	Wlot	30	39	45	51	53	62	41	29	63
	Wylot	32	42	47	55	61	63	44	32	66
15	Wlot	34	36	43	51	57	58	38	27	61
	Wylot	46	50	57	60	64	61	55	48	68
16	Wlot	47	51	56	56	55	55	49	42	62
	Wylot	47	51	58	62	66	63	57	51	69
17	Wlot	33	33	41	49	55	59	32	24	61
	Wylot	29	35	44	50	60	60	34	25	63
18	Wlot	34	32	40	51	55	56	30	24	59
	Wylot	33	35	44	50	60	55	33	25	62
19	Wlot	35	30	39	48	54	46	28	23	56
	Wylot	32	34	42	50	62	46	31	24	63
20	Wlot	33	29	39	47	53	41	27	23	54
	Wylot	31	33	42	51	62	43	30	24	62

Charakterystyki pracy i charakterystyki akustyczne

- Q = wydajność [m³/h]
- Ps = ciśnienie statyczne [Pa]
- P = moc [W]
- SFP (niebieska krzywa) [W/m³/s]
- Dane ISO 5801:1997

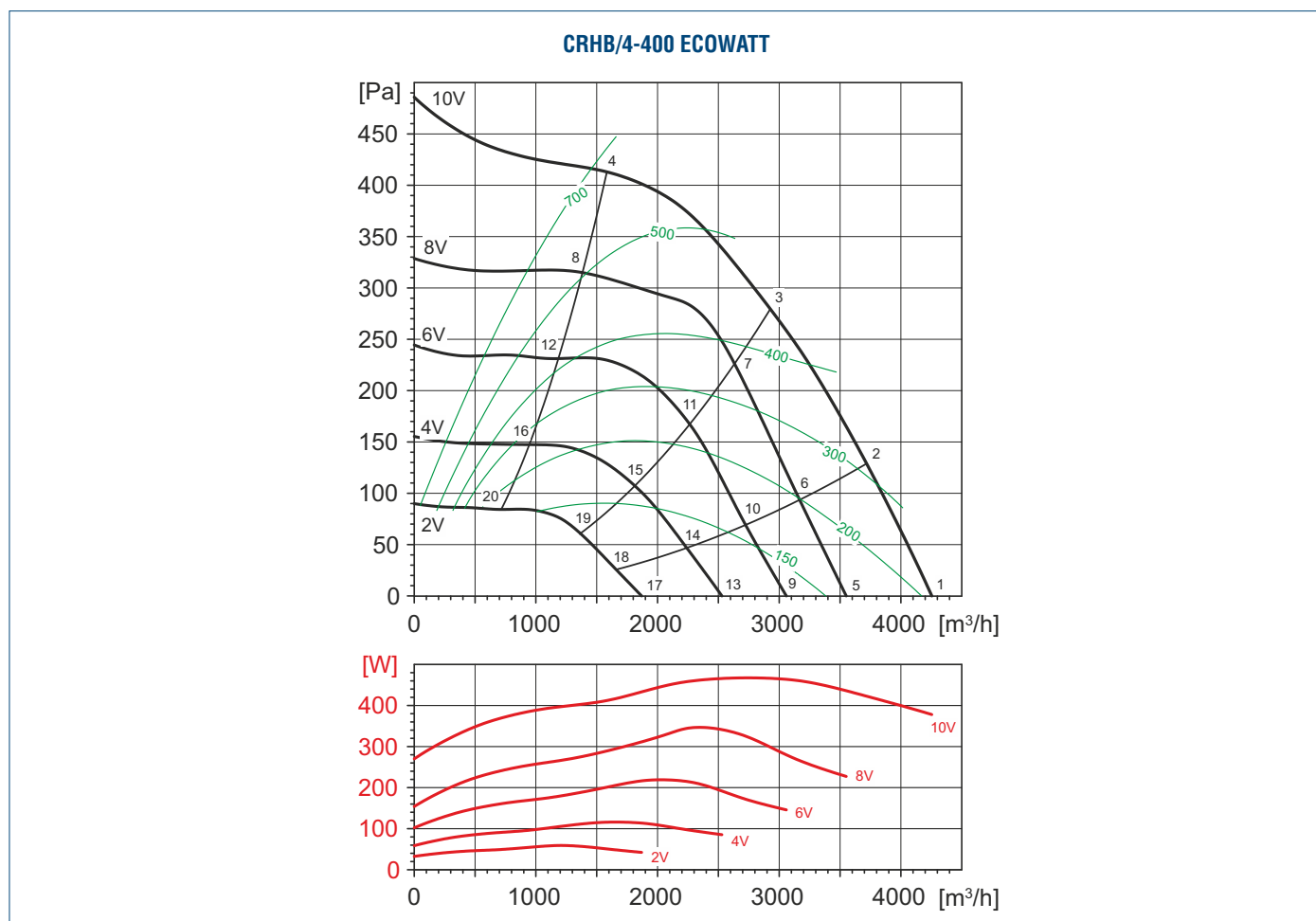


		63	125	250	500	1000	2000	4000	8000	LwA
1	Wlot	38	53	59	61	60	65	69	51	72
	Wylot	39	54	60	65	69	68	69	54	74
2	Wlot	35	53	58	60	59	64	68	50	71
	Wylot	36	54	59	64	68	68	68	53	74
3	Wlot	35	50	56	58	58	65	63	47	69
	Wylot	37	54	58	62	67	68	63	51	72
4	Wlot	36	53	53	57	58	66	57	45	68
	Wylot	39	54	56	61	66	68	59	50	71
5	Wlot	36	50	56	60	58	64	68	47	70
	Wylot	38	51	58	65	66	67	68	50	73
6	Wlot	35	50	55	59	57	64	65	45	69
	Wylot	36	51	57	64	66	67	66	49	72
7	Wlot	36	47	52	58	57	65	56	42	67
	Wylot	37	52	55	61	65	67	57	46	70
8	Wlot	39	47	50	55	57	64	51	39	66
	Wylot	41	49	52	60	64	65	53	43	69
9	Wlot	33	44	52	54	56	66	60	39	68
	Wylot	35	46	53	59	64	67	58	43	70
10	Wlot	34	44	51	53	56	66	53	38	67
	Wylot	36	46	52	57	63	66	53	41	69

		63	125	250	500	1000	2000	4000	8000	LwA
11	Wlot	36	41	48	52	57	64	47	36	65
	Wylot	37	47	52	57	63	64	49	39	67
12	Wlot	39	38	45	51	59	59	42	31	62
	Wylot	39	41	47	55	64	58	45	34	66
13	Wlot	29	39	46	52	53	63	42	30	64
	Wylot	31	41	47	55	61	65	45	34	67
14	Wlot	30	39	45	51	53	62	41	29	63
	Wylot	32	42	47	55	61	63	44	32	66
15	Wlot	34	36	43	51	57	58	38	27	61
	Wylot	46	50	57	60	64	61	55	48	68
16	Wlot	47	51	56	56	55	55	49	422	62
	Wylot	47	51	58	62	66	63	57	51	69
17	Wlot	33	33	41	49	55	59	32	24	61
	Wylot	29	35	44	50	60	60	34	25	63
18	Wlot	34	32	40	51	55	56	30	24	59
	Wylot	33	35	44	50	60	55	33	25	62
19	Wlot	35	30	39	48	54	46	28	23	56
	Wylot	32	34	42	50	62	46	31	24	63
20	Wlot	33	29	39	47	53	41	27	23	54
	Wylot	31	33	42	51	62	43	30	24	62

Charakterystyki pracy i charakterystyki akustyczne

- Q = wydajność [m³/h]
- Ps = ciśnienie statyczne [Pa]
- P = moc [W]
- SFP (niebieska krzywa) [W/m³/s]
- Dane ISO 5801:1997

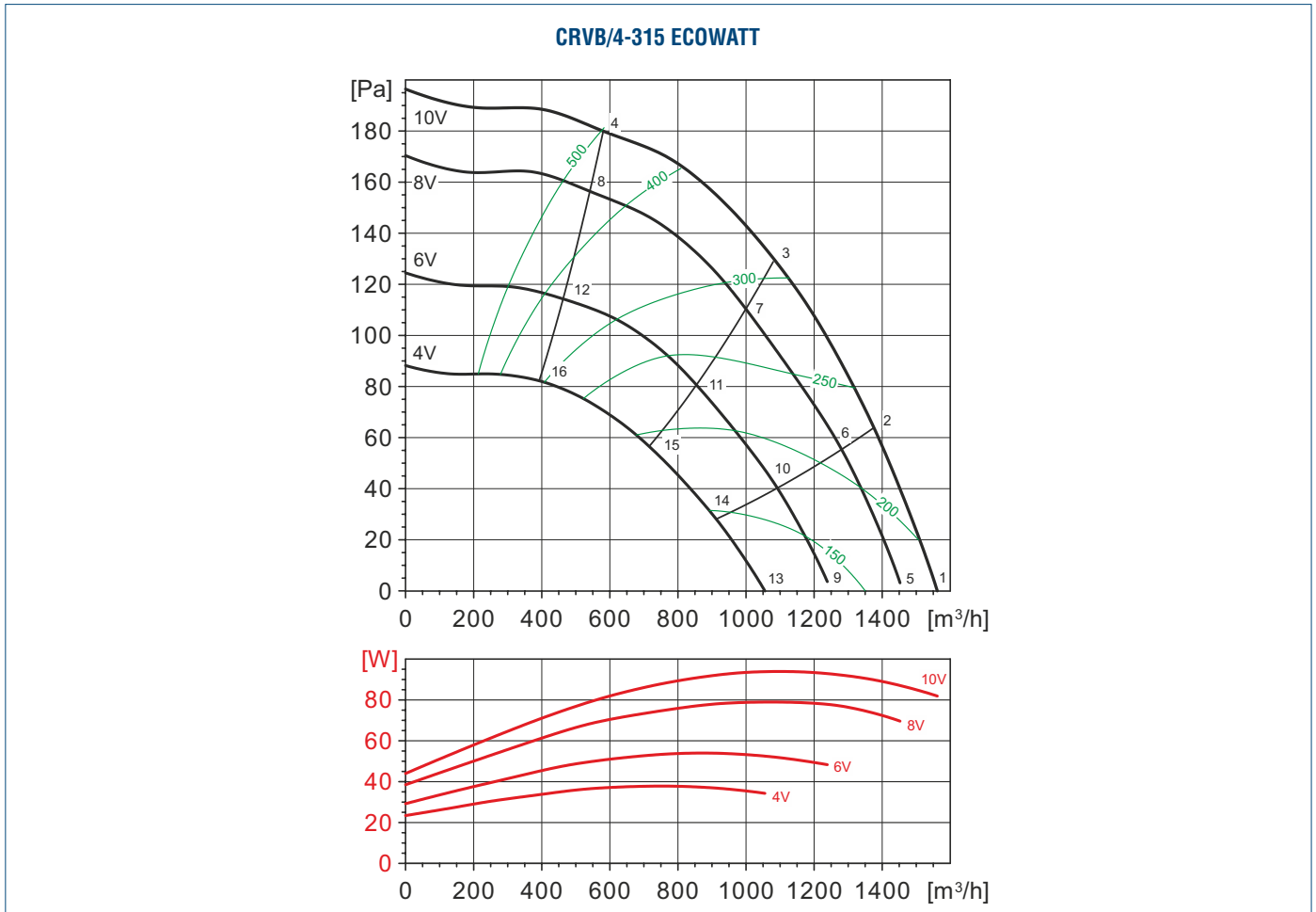


		63	125	250	500	1000	2000	4000	8000	LwA
1	Wlot	47	70	73	72	69	70	70	73	80
	Wylot	49	73	75	77	78	79	78	77	86
2	Wlot	49	68	70	70	68	68	63	65	76
	Wylot	49	70	73	75	76	77	72	71	82
3	Wlot	46	65	67	68	67	66	60	58	74
	Wylot	45	67	69	72	74	74	68	64	80
4	Wlot	47	67	67	68	67	67	61	55	74
	Wylot	42	64	66	70	74	76	70	64	80
5	Wlot	45	66	68	68	65	67	67	69	76
	Wylot	47	68	71	73	74	76	74	73	82
6	Wlot	45	64	66	67	64	64	59	64	73
	Wylot	46	66	69	71	73	73	67	68	79
7	Wlot	43	60	63	65	65	62	57	57	71
	Wylot	43	63	66	69	72	71	66	63	77
8	Wlot	46	61	63	64	64	62	56	51	70
	Wylot	41	59	62	66	71	71	65	58	76
9	Wlot	43	61	63	63	63	63	69	59	73
	Wylot	45	63	66	68	71	73	72	65	78
10	Wlot	43	58	62	62	62	60	61	58	69
	Wylot	44	61	65	67	69	69	66	62	75

		63	125	250	500	1000	2000	4000	8000	LwA
11	Wlot	42	56	59	60	62	58	54	52	67
	Wylot	42	57	62	65	69	66	60	58	72
12	Wlot	44	53	57	58	60	56	51	44	64
	Wylot	42	53	57	62	67	65	58	51	70
13	Wlot	48	53	56	58	57	58	66	45	68
	Wylot	53	55	60	63	66	67	69	53	73
14	Wlot	46	50	55	56	56	52	60	40	64
	Wylot	49	53	58	61	64	61	63	47	69
15	Wlot	47	48	53	56	55	51	54	38	61
	Wylot	47	50	55	60	62	59	57	44	67
16	Wlot	45	46	51	54	54	50	46	36	59
	Wylot	45	47	52	58	62	58	53	42	65
17	Wlot	42	44	48	51	51	59	59	34	63
	Wylot	45	47	52	57	60	62	62	42	67
18	Wlot	40	43	47	50	49	52	57	32	60
	Wylot	44	45	51	56	58	55	60	36	64
19	Wlot	41	42	47	50	48	44	50	31	56
	Wylot	40	42	49	55	55	50	54	34	60
20	Wlot	39	41	46	49	48	43	42	30	54
	Wylot	38	41	47	54	56	51	48	33	60

Charakterystyki pracy i charakterystyki akustyczne

- Q = wydajność [m³/h]
- Ps = ciśnienie styczne [Pa]
- P = moc [W]
- SFP (niebieska krzywa) [W/m³/s]
- Dane ISO 5801:1997

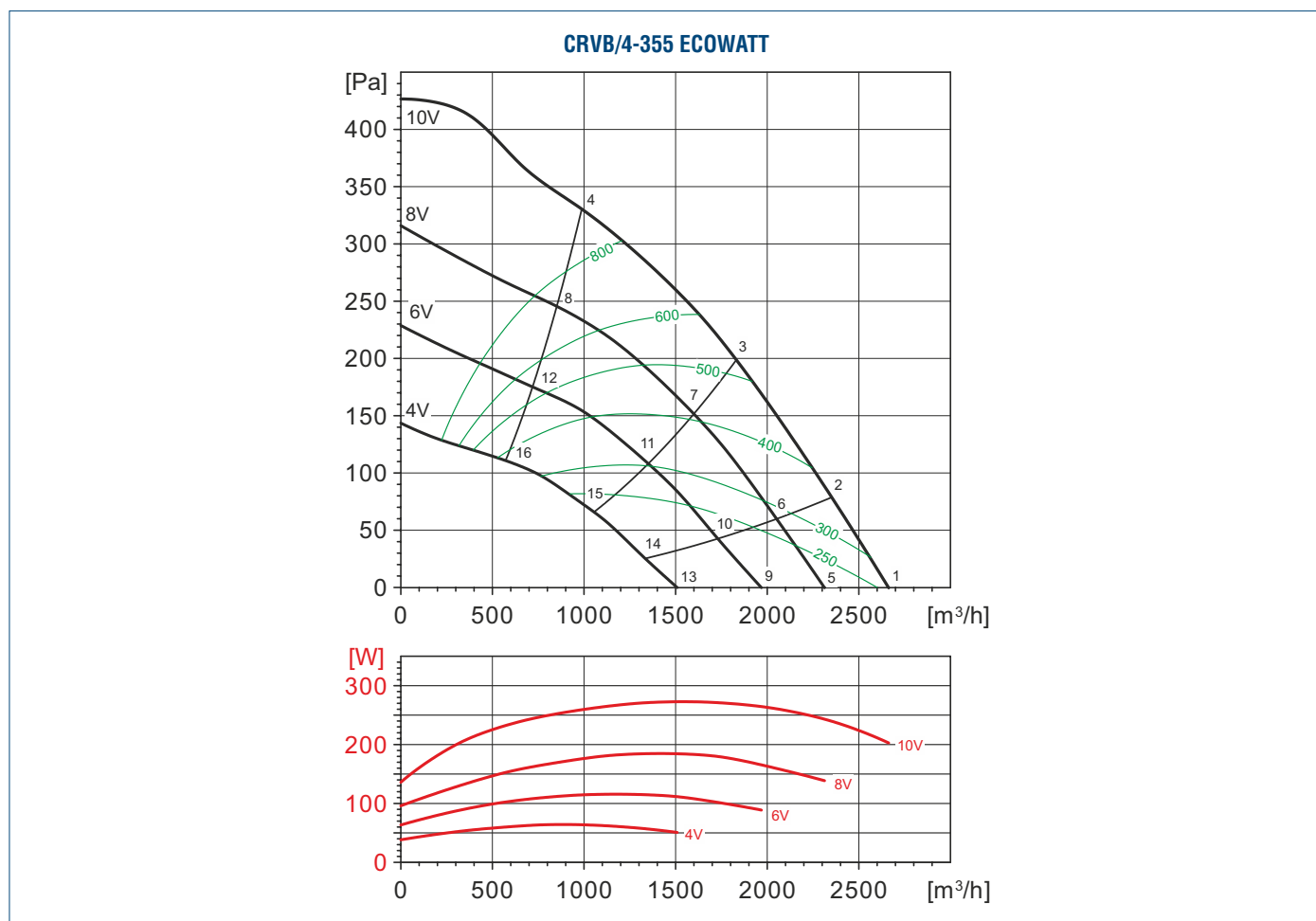


		63	125	250	500	1000	2000	4000	8000	LwA
1	Wlot	33	50	53	57	56	58	62	46	65
	Wylot	41	56	54	61	64	63	63	47	69
2	Wlot	34	50	52	56	54	56	60	44	64
	Wylot	36	54	53	59	63	62	60	46	67
3	Wlot	36	49	50	54	53	55	59	42	62
	Wylot	35	52	50	58	62	62	58	45	66
4	Wlot	38	51	49	53	53	55	54	42	66
	Wylot	38	51	49	56	62	62	55	45	66
5	Wlot	33	49	51	56	54	56	62	43	64
	Wylot	38	54	53	60	62	62	61	45	68
6	Wlot	34	48	49	54	52	55	61	41	63
	Wylot	35	52	51	59	61	60	58	43	66
7	Wlot	35	46	49	53	52	54	57	40	61
	Wylot	37	50	49	57	60	61	55	43	65
8	Wlot	40	47	48	53	52	54	51	40	59
	Wylot	39	47	48	56	61	61	53	44	65

		63	125	250	500	1000	2000	4000	8000	LwA
9	Wlot	33	44	47	53	51	55	58	37	61
	Wylot	35	49	49	55	59	59	58	39	64
10	Wlot	35	41	46	52	49	57	54	35	60
	Wylot	35	46	47	54	57	59	52	37	63
11	Wlot	38	41	45	51	49	56	49	35	59
	Wylot	38	43	45	53	57	61	47	37	63
12	Wlot	41	39	45	50	48	52	44	34	56
	Wylot	42	41	44	52	58	60	46	37	62
13	Wlot	30	38	43	52	48	58	43	31	60
	Wylot	31	42	46	52	55	59	43	32	61
14	Wlot	31	37	41	51	46	58	37	30	59
	Wylot	31	41	45	51	54	59	40	31	61
15	Wlot	34	36	41	51	45	57	39	30	58
	Wylot	34	38	43	50	53	62	40	31	63
16	Wlot	36	35	39	50	44	52	37	29	55
	Wylot	35	36	41	49	53	58	40	31	60

Charakterystyki pracy i charakterystyki akustyczne

- Q = wydajność [m³/h]
- Ps = ciśnienie styczne [Pa]
- P = moc [W]
- SFP (niebieska krzywa) [W/m³/s]
- Dane ISO 5801:1997

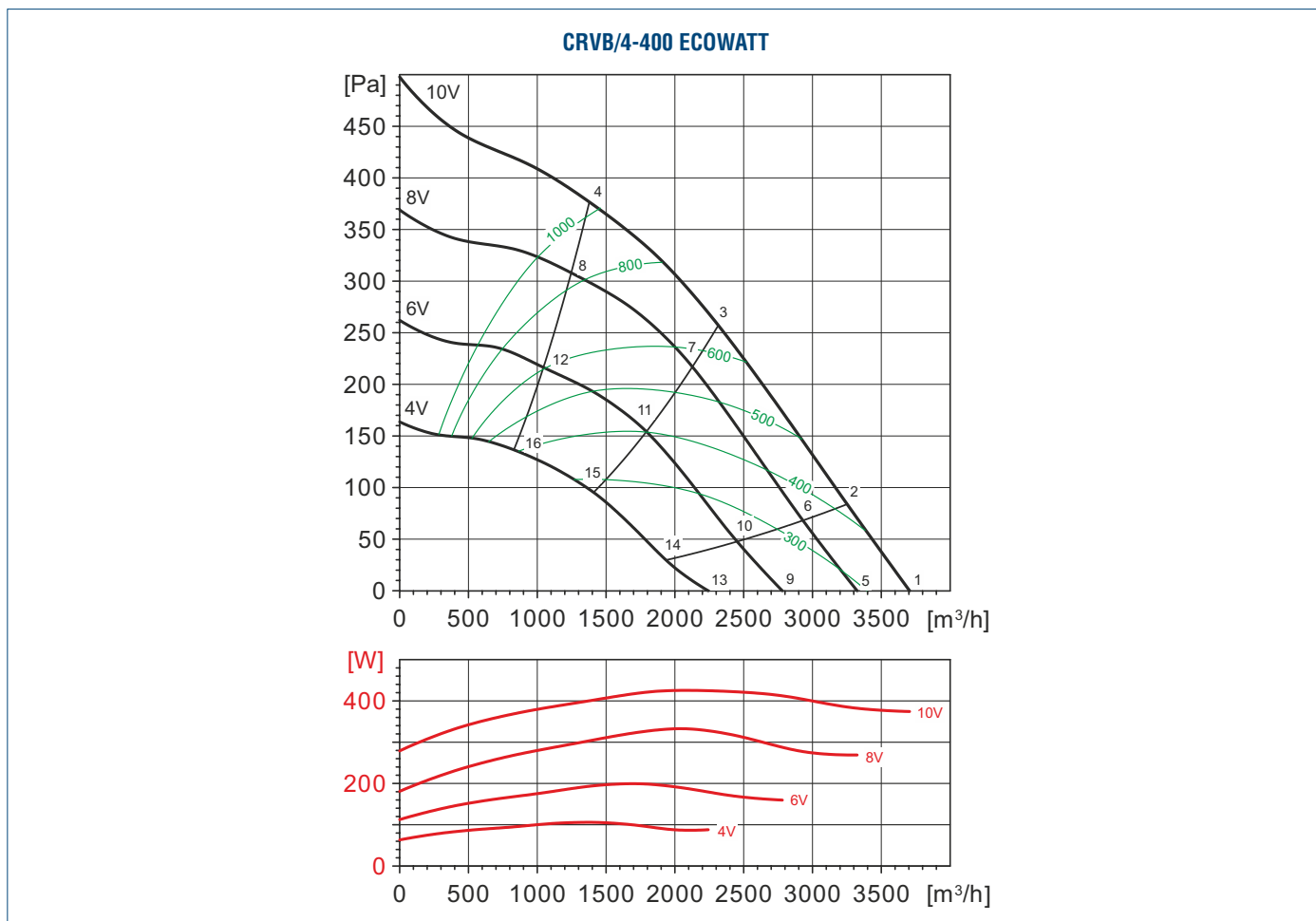


		63	125	250	500	1000	2000	4000	8000	LwA
1	Wlot	45	59	65	68	68	68	62	55	74
	Wylot	47	61	70	74	76	74	67	60	80
2	Wlot	45	60	66	67	66	66	61	54	73
	Wylot	46	61	70	73	75	73	66	59	80
3	Wlot	46	62	65	65	63	64	59	53	71
	Wylot	47	62	69	72	73	72	65	59	78
4	Wlot	48	62	64	65	63	64	60	53	71
	Wylot	47	63	68	71	73	72	67	60	78
5	Wlot	44	57	61	64	64	64	57	50	70
	Wylot	44	59	67	71	72	71	62	55	77
6	Wlot	45	57	61	63	62	62	56	49	69
	Wylot	45	59	67	70	71	69	62	55	76
7	Wlot	46	58	61	61	60	60	55	49	67
	Wylot	46	59	66	69	70	68	61	54	75
8	Wlot	48	58	62	62	61	61	56	50	68
	Wylot	48	59	65	69	71	70	64	57	76

		63	125	250	500	1000	2000	4000	8000	LwA
9	Wlot	42	53	57	60	59	59	52	44	65
	Wylot	43	55	63	66	68	66	56	49	72
10	Wlot	43	53	57	59	57	57	50	43	64
	Wylot	43	55	62	65	67	64	56	48	71
11	Wlot	45	53	56	57	55	56	50	42	63
	Wylot	46	55	61	63	65	63	56	48	70
12	Wlot	47	54	58	59	57	57	52	45	65
	Wylot	47	55	62	65	67	65	59	52	72
13	Wlot	40	47	51	57	52	52	44	35	60
	Wylot	41	49	57	61	62	60	48	39	66
14	Wlot	40	47	50	55	50	50	43	33	59
	Wylot	41	50	57	60	60	58	48	38	65
15	Wlot	42	47	50	54	49	49	42	33	58
	Wylot	42	50	55	60	60	56	48	38	64
16	Wlot	42	45	49	54	49	48	42	33	58
	Wylot	43	48	54	59	60	56	49	39	64

Charakterystyki pracy i charakterystyki akustyczne

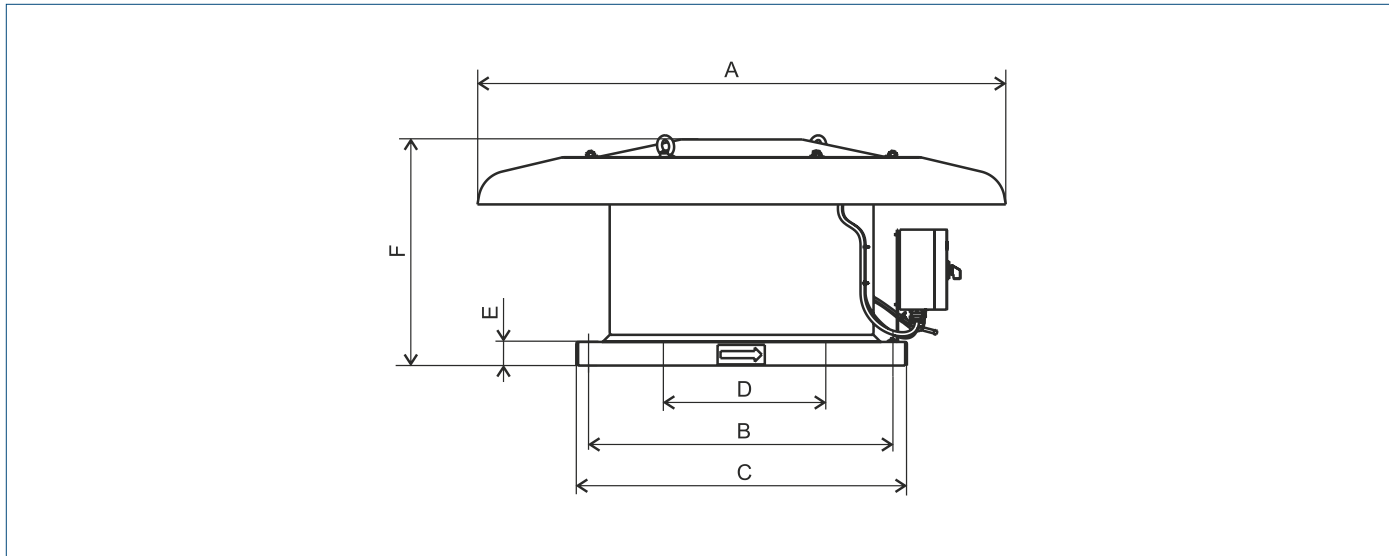
- Q = wydajność [m³/h]
- Ps = ciśnienie statyczne [Pa]
- P = moc [W]
- SFP (niebieska krzywa) [W/m³/s]
- Dane ISO 5801:1997



		63	125	250	500	1000	2000	4000	8000	LwA
1	Wlot	50	68	71	70	68	71	69	62	78
	Wylot	51	70	74	77	78	78	76	70	84
2	Wlot	51	67	70	69	67	69	65	58	76
	Wylot	51	67	73	76	77	76	72	66	82
3	Wlot	54	64	69	68	66	67	63	57	75
	Wylot	53	63	70	73	76	75	70	66	81
4	Wlot	57	65	71	70	68	69	65	59	76
	Wylot	57	65	72	75	77	77	73	68	83
5	Wlot	48	65	68	68	65	69	64	58	75
	Wylot	49	66	71	73	75	76	72	66	81
6	Wlot	50	63	67	66	64	66	61	55	73
	Wylot	50	63	69	72	74	73	68	62	79
7	Wlot	53	61	66	65	63	64	60	54	72
	Wylot	53	60	68	71	74	72	67	63	78
8	Wlot	57	63	68	68	65	67	62	57	74
	Wylot	57	61	69	73	75	74	70	65	80

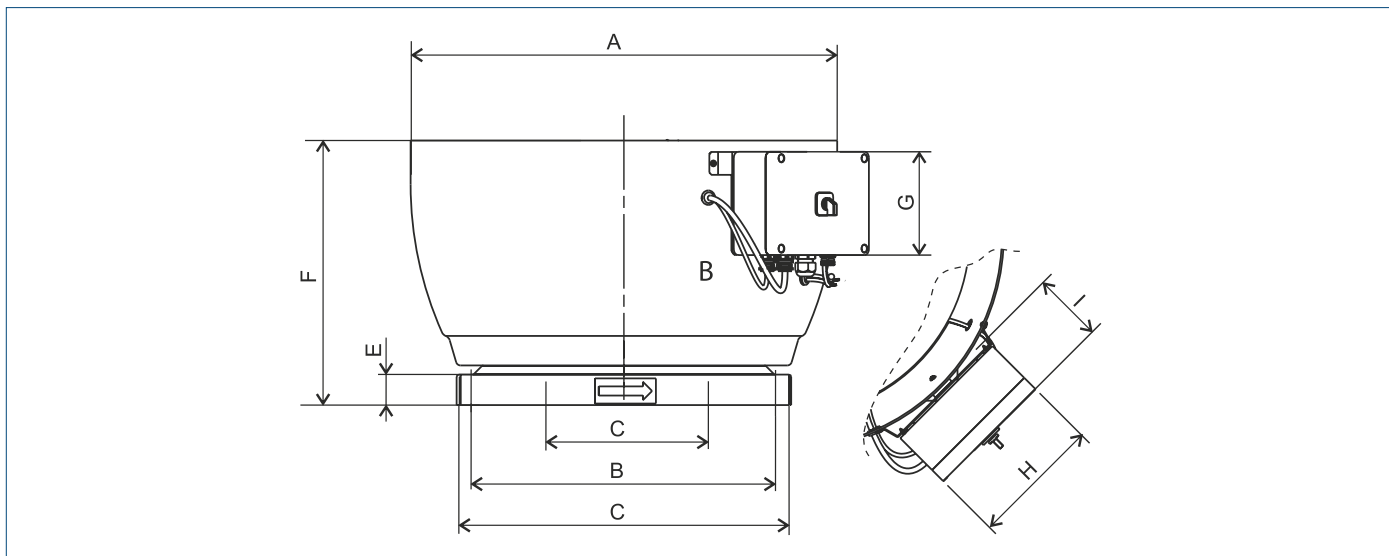
		63	125	250	500	1000	2000	4000	8000	LwA
9	Wlot	48	60	64	63	61	64	58	53	70
	Wylot	48	62	67	69	71	72	67	61	77
10	Wlot	48	58	63	62	60	62	55	48	68
	Wylot	49	59	65	68	70	69	63	57	75
11	Wlot	50	56	61	60	59	59	55	48	67
	Wylot	50	56	64	66	70	68	62	57	74
12	Wlot	54	57	63	62	61	61	56	50	69
	Wylot	53	56	65	67	71	69	64	59	75
13	Wlot	47	52	57	57	55	58	50	44	64
	Wylot	54	54	61	63	66	67	60	54	71
14	Wlot	46	51	56	55	54	54	47	40	62
	Wylot	49	52	59	62	64	62	55	48	69
15	Wlot	46	50	55	54	54	53	48	41	61
	Wylot	46	50	57	60	64	61	55	48	68
16	Wlot	47	51	56	56	55	55	49	42	62
	Wylot	47	51	58	62	66	63	57	51	69

Wymiary [mm]



Typ	ØA	□B	C	ØD	E	F
315	760	330	435	250	40	333
355	895	450	560	355	40	357
400	895	450	560	355	40	382

Wymiary [mm]



Typ	ØA	□B	□C	ØD	E	F	G	H	I
315	560	330	435	250	40	347	136	171	92
355	754	330	560	355	40	407	136	171	92
400	754	450	560	355	40	407	136	171	92

Akcesoria

Typ	podstawa RSS	podstawa RS	podstawa RSA	klapa zwrotna JCA	złącze p-drg JAE	złącze P	kóciiec K
315	435	435	435	435	435	435	435
355	560	560	560	560	560	560	560
400	560	560	560	560	560	560	560