



**CRDV-C kanałowy**



**CRDV-R dachowy**

## Zastosowanie

Wentylatory CRDV, kanałowe lub dachowe, przeznaczone są do transportu agresywnych związków chemicznych, wilgotnych gazów, spalin i zanieczyszczonego powietrza. Doskonale sprawdzają się w przemyśle chemicznym i spożywczym, jak również znajdują szerokie zastosowanie w obiektach użyteczności publicznej takich jak szpitale, laboratoria, szkoły...

## Konstrukcja

Wentylatory przeznaczone są do wentylacji pomieszczeń o niskim stopniu zapylenia, przystosowane do montażu w pozycji pionowej lub poziomej. Obudowa i wirnik wykonane z trudnopalnego polipropylenu PPs. Wentylatory CRDV mają zastosowanie jako wentylatory kanałowe lub dachowe. Średnice przewodów wentylacyjnych 200, 250, 315 mm. Zakres temperatury stosowania wentylatorów CRDV zawiera się w przedziale -20°C do +40°C.

## Silnik elektryczny

Silnik elektryczny wykonany zgodnie z obowiązującymi Dyrektywami oraz klasami sprawności, oznaczony znakiem CE. Klasa izolacji – F. Stopień ochrony - IP55. Zasilanie - trójfazowe 230/400V 50Hz, 400V 50Hz, 400/690V 50Hz lub jednofazowe 230V 50Hz (w zależności od modelu wentylatora i mocy silnika). Silniki dostępne także w wersji dwubiegowej.

## Wykonanie specjalne

Specjalne wykonania wentylatorów chemoodpornych są zgodne z wymogami dyrektywy ATEX, dotyczącej urządzeń przeznaczonych do użytku w przestrzeniach zagrożonych wybuchem, dla strefy 1 oraz 2. Więcej informacji w rozdziale wentylatory przeciwybuchowe.

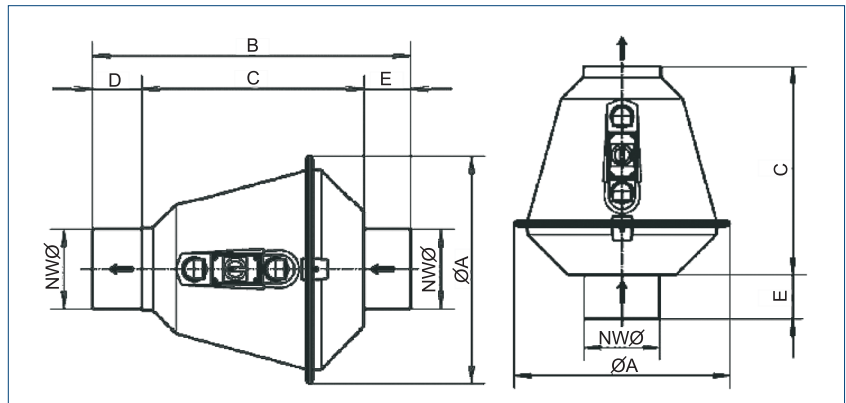
## Akcesoria

Złącza przeciwdrganiowe, kłapa zwrotna, podstawa dachowa, wyłącznik serwisowy, wspornik ścienny.

## Dane techniczne

Typ	wydajność max [m <sup>3</sup> /h]	ciśnienie max [Pa]	moc nominalna [kW]	prędkość obrotowa [obr./min]	natężenie prądu [A]	poziom ciśnienia akustycznego [dB(A)]
CRDV 200/180/900	500	50	0,18	900	0,75	45
CRDV 200/180/1400	750	180	0,25	1400	0,85	54
CRDV 200/180/2800	1600	785	1,1	2800	2,70	69
CRDV 200/180/1400/900	500/750	50/180	0,18/0,25	900/1400	0,90/1,20	45/54
CRDV 200/180/2800/1400	750/1600	180/785	0,33/1,4	1400/2800	1,54/2,80	54/69
CRDV 200/200/900	800	90	0,18	900	0,75	46
CRDV 200/200/1400	1200	250	0,25	1400	0,85	55
CRDV 200/200/2800	2700	1050	1,5	2800	3,2	70
CRDV 200/200/1400/900	800/1200	90/250	0,18/0,25	900	0,90/1,20	46/55
CRDV 200/200/2800/1400	1200/2700	250/1050	0,5/2,0	1400/2800	1,54/2,80	55/70
CRDV 250/225/900	1100	110	0,18	900	0,75	48
CRDV 250/225/1400	1650	300	0,55	1400	1,6	57
CRDV 250/225/2800	3600	1280	3,0	2800	6,0	72
CRDV 250/225/1400/900	1100/1650	110/300	0,25/0,75	900/1400	1,28/1,98	48/57
CRDV 250/250/900	1700	170	0,18	900	0,75	52
CRDV 250/250/1400	2550	400	0,75	1400	2,2	61
CRDV 250/250/1400/900	1700/2550	170/400	0,25/0,75	900/1400	1,28/1,98	53/61
CRDV 315/280/900	2200	210	0,37	900	1,4	56
CRDV 315/280/1400	3300	520	1,1	1400	3	65
CRDV 315/280/1400/900	2200/3300	210/520	0,37/1,1	900/1400	1,43/3,02	56/65
CRDV 315/315/900	2800	220	0,55	900	1,8	60
CRDV 315/315/1400	4400	580	2,2	1400	4,8	69
CRDV 315/315/1400/900	2800/4400	220/580	0,75/2,2	900	2,55/5,18	60/69

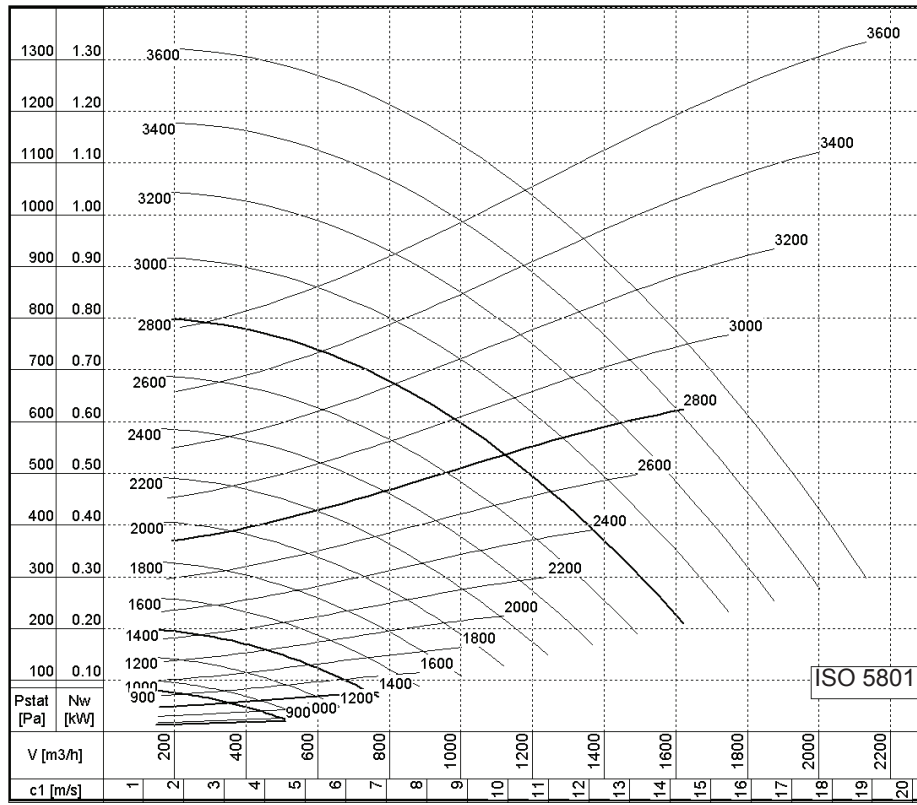
Wymiary [mm]



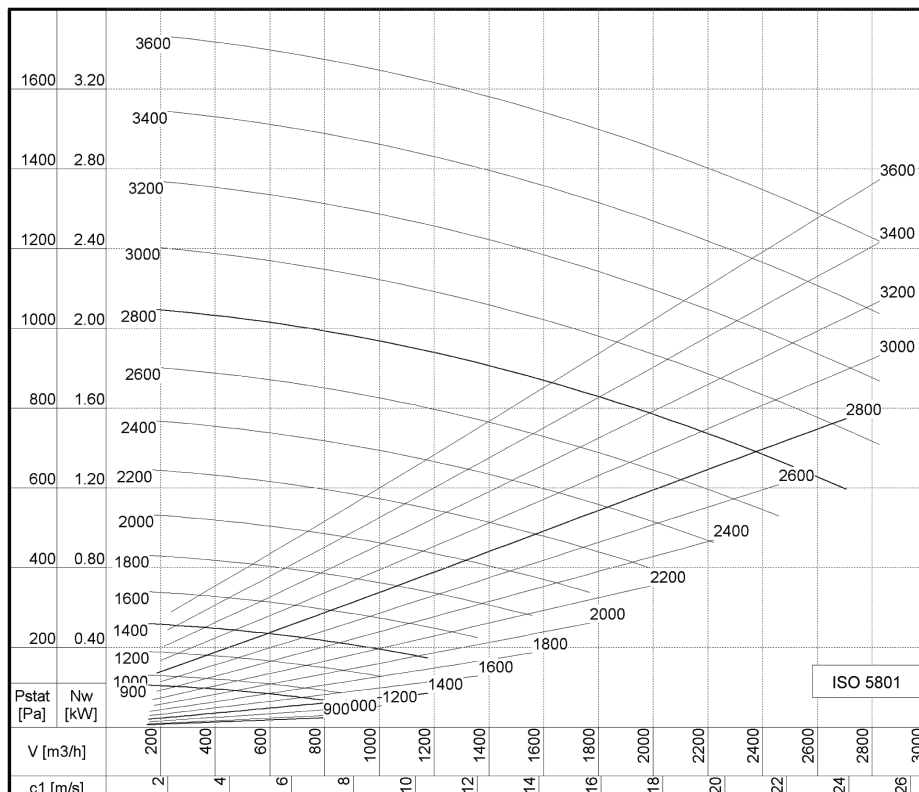
Typ	NWØ	ØA	B	C	D	E
CRDV200	200	575	800	558	125	117
CRDV250	250	635	905	573	170	162
CRDV315	315	705	1031	599	220	212

Charakterystyki pracy

**CRDV 200/180**

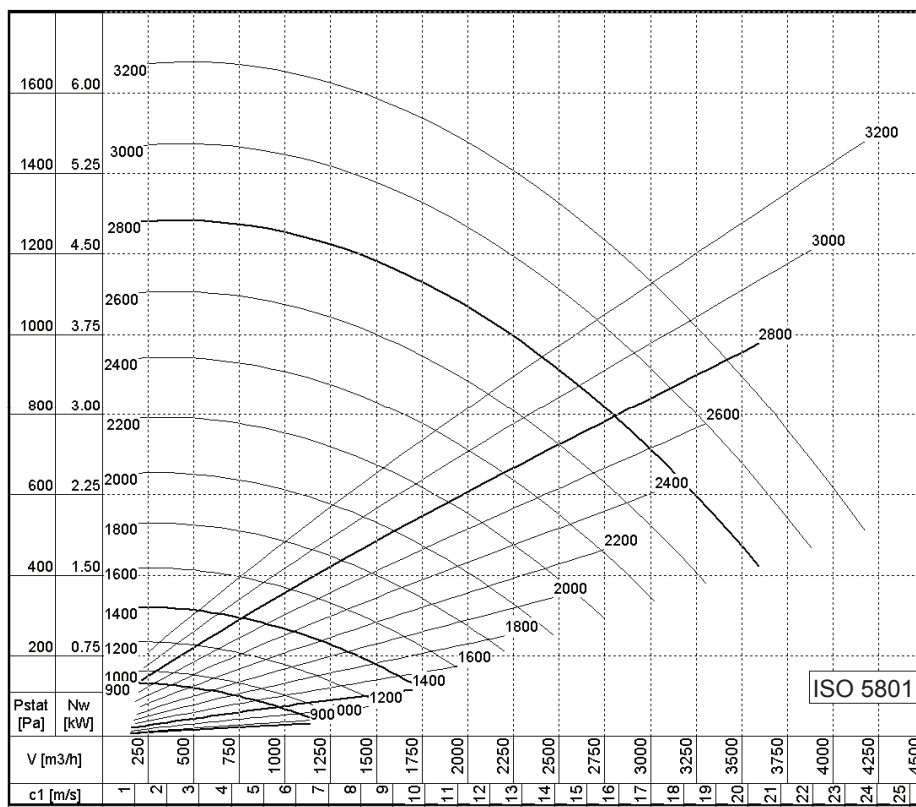


**CRDV 200/200**

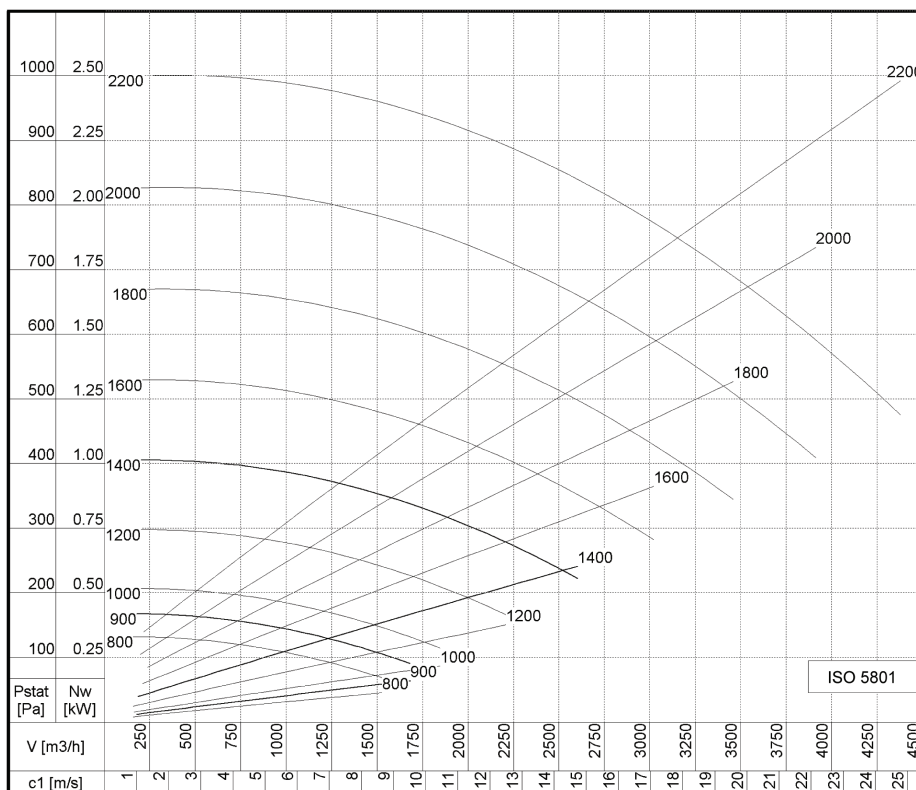


Charakterystyki pracy

**CRDV 250/225**

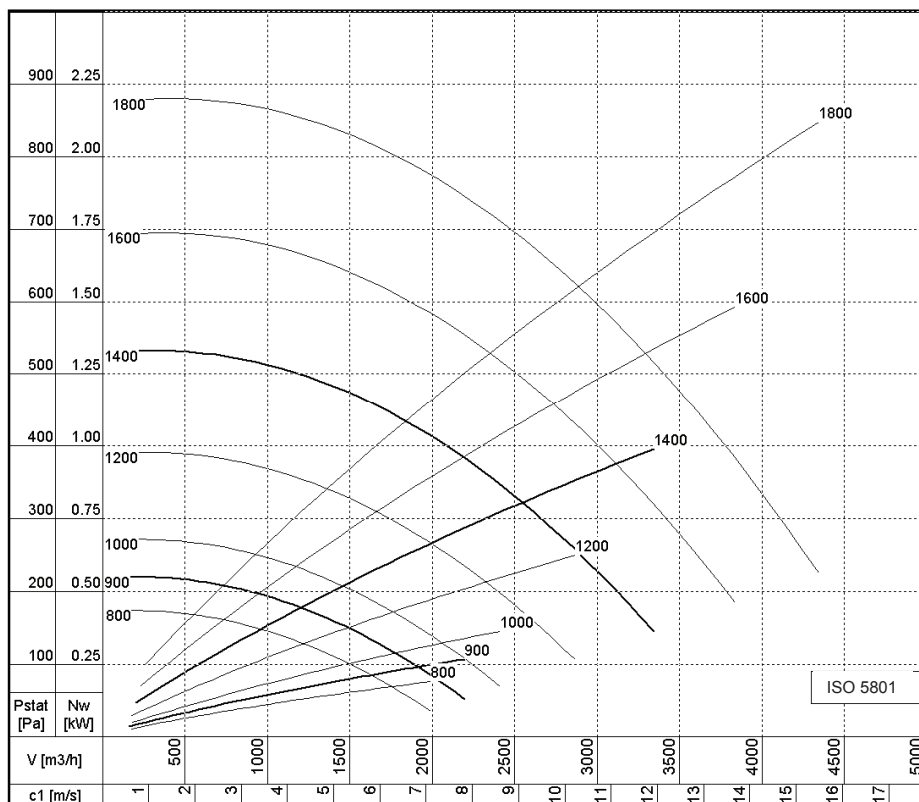


**CRDV 250/250**

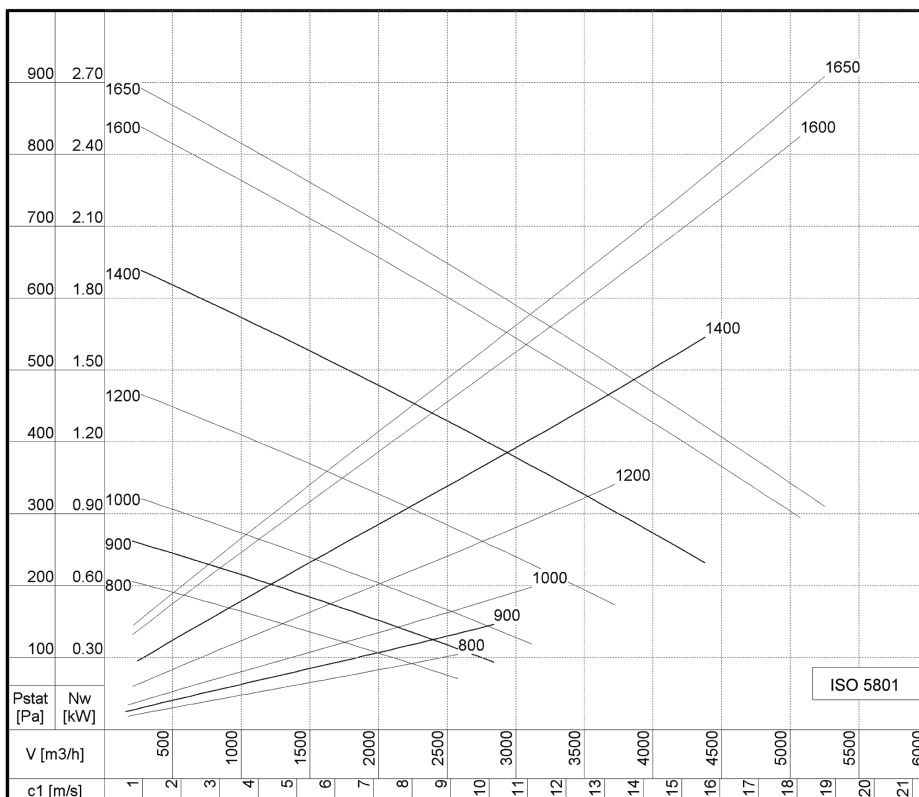


Charakterystyki pracy

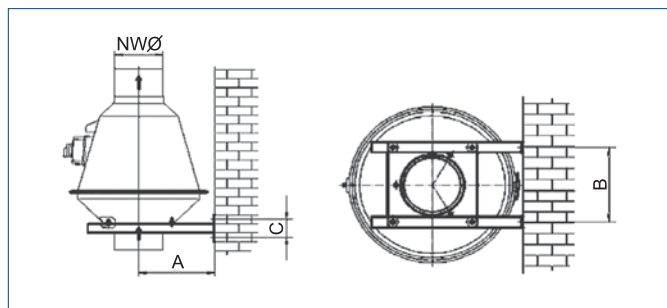
**CRDV 315/280**



**CRDV 315/315**

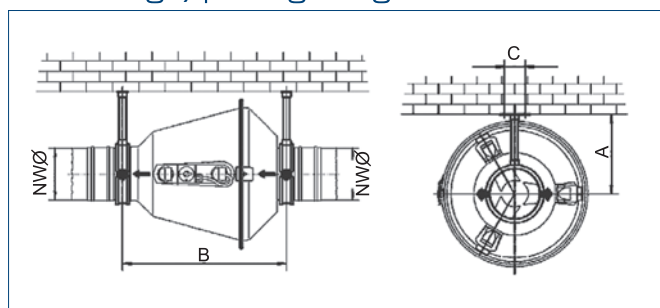


## Akcesoria: Wentylatory CRDV wspornik ścienny do montażu pionowego



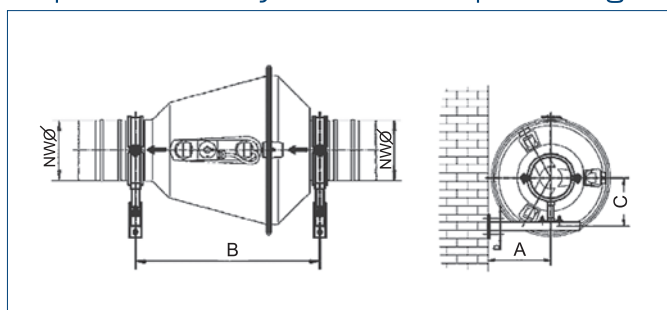
Typ	NWØ	A	B	C
CRDV 200/180	200	315	274	80
CRDV 200/200	200	315	274	80
CRDV 250/225	250	345	318	80
CRDV 250/250	250	345	318	80
CRDV 315/280	315	380	374	80
CRDV 315/315	315	380	374	80

## wspornik ścienny do montażu sufitowego/podłogowego



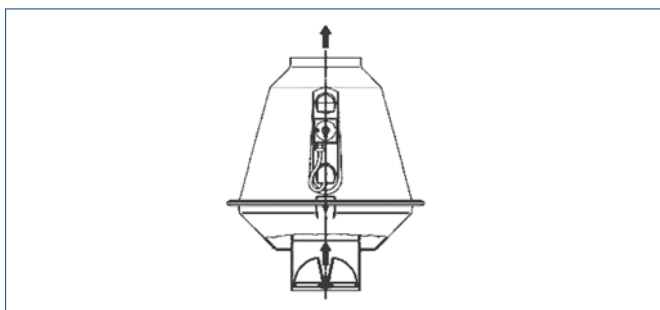
Typ	NWØ	A	B	C
CRDV 200/180	200	315	630	83
CRDV 200/200	200	315	630	83
CRDV 250/225	250	345	645	83
CRDV 250/250	250	345	645	83
CRDV 315/280	315	380	670	83
CRDV 315/315	315	380	670	83

## wspornik ścienny do montażu poziomego

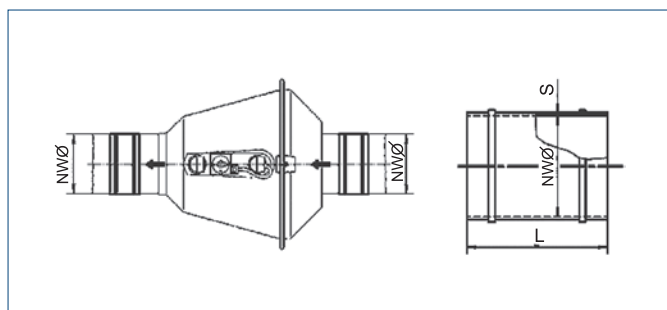


Typ	NWØ	A	B	C	D
CRDV 200/180	200	315	630	240	80
CRDV 200/200	200	315	630	240	80
CRDV 250/225	250	345	645	265	80
CRDV 250/250	250	345	645	265	80
CRDV 315/280	315	380	670	298	80
CRDV 315/315	315	380	670	298	80

## kłapa zwrotna

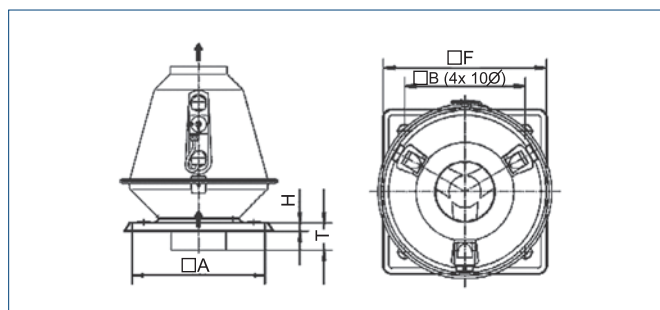


## złącze przeciwdrganiowe PCV



Średnica	L	S
200	100	2
250	100	2
315	100	2

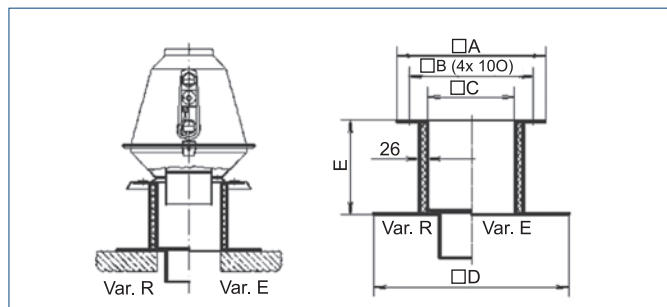
## płyta dachowa



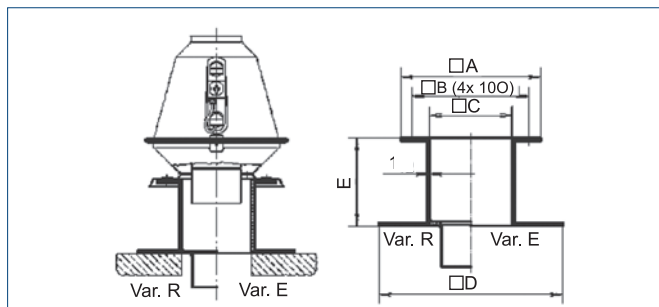
Typ	□A	□B	□F	T	H
CRDV200	480	400	545	99	45
CRDV250	520	435	585	144	45
CRDV315	630	520	695	194	45

Akcesoria: Wentylatory CRDV

podstawa dachowa izolowana  
(współczynnik przew. ciepła 0,024 W/mK)

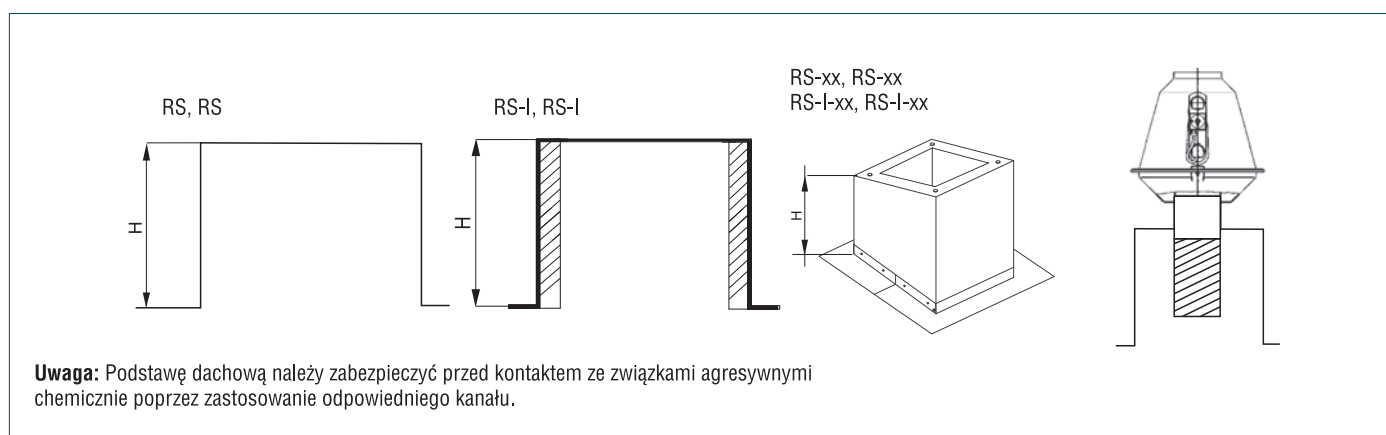


podstawa dachowa  
(współczynnik przew. ciepła 0,022 W/mK)



Typ	A	B	C	D	E
CRDV200	480	40	280	630	300
CRDV250	520	435	315	670	300
CRDV315	630	520	400	750	300

Podstawa dachowa RS



RS, RS, RS - I

- do montażu na płaskim, poziomym pokryciu
- wewnętrzna izolacja przeciw kondensacji
- w wersji RS-I wewnętrzna izolacja termiczna (wełna szklana/kamienna) o grubości 30 mm

Typ	Typ wentylatora	H [mm]	materiał
495	CRDV 200	300	Stal ocynkowana
495 AP	CRDV 200	300	Stal nierdzewna
535	CRDV 250	300	Stal ocynkowana
535 AP	CRDV 250	300	Stal nierdzewna
645	CRDV 315	300	Stal ocynkowana
645 AP	CRDV 315	300	Stal nierdzewna

$\alpha$  - dopuszczalny kąt nachylenia dachu

RS- xx,RS - I - xx

- do montażu na płaskim pokryciu skośnym, gdzie xx oznacza kąt lub procent nachylenia
- wewnętrzna izolacja przeciw kondensacji
- w wersji RS-I wewnętrzna izolacja termiczna (wełna szklana/kamienna) o grubości 30 mm