

Zastosowanie

Wentylatory promieniowe CMVeco przeznaczone są do transportu agresywnych związków chemicznych, wilgotnych gazów lub spalin. Odpowiednie do pracy w odciągach i digestoriach w przemyśle chemicznym, jak również znajdują szerokie zastosowanie w obiektach użyteczności publicznej takich jak szpitale, laboratoria, szkoły.

Konstrukcja

Standardowy układ przeniesienia napędu poprzez napęd bezpośredni. Termicznie formowana obudowa może być wykonana z następujących tworzyw sztucznych: PP, PPs, PPs-EL, PE, PVC, PVDF. Wirnik dostępny z PPs, PPs-EL, lub PVDF, posiada 20 łopatek pochylonych do przodu. Piasta wykonana jest ze stopu aluminium, dodatkowo pokrywana warstwą tworzywa sztucznego.

Podstawa z tarczą silnikową wykonana ze stali galwanizowanej. Na życzenie dostępna ze stali AISI304

Silnik elektryczny

Asynchroniczny, trójfazowy 230/400V-50Hz, lub jednofazowy 230V-50Hz z kondensatorem.

Silniki są wykonane zgodnie ze standardami IEC 60072 i IEC 60034, posiadają znak CE. Klasa izolacji F, stopień ochrony IP 55. Silniki jednofazowe przystosowane są do napięciowej regulacji prędkości obrotowej. Silniki trójfazowe przystosowane są do regulacji przetwornicą częstotliwości. Standardowo bez zabezpieczenia termicznego. Silniki na inne napięcie i częstotliwość, klasę sprawności, o podwyższonym stopniu ochrony, z niezależnym chłodzeniem, z czujnikami (bimetalowymi lub pozystorowymi) mogą być dostarczane na życzenie.

Wykonanie specjalne

Na życzenie istnieje możliwość wykonania konstrukcji z napędem pasowym. Zastosowany prosty system naciągu ułatwia regulację oraz wymianę pasków klinowych.

Specjalne wykonania wentylatorów chemoodpornych są zgodne z wymogami dyrektywy ATEX, dotyczącej urządzeń przeznaczonych do użytku w przestrzeniach zagrożonych wybuchem, dla strefy 1 i 2.

Akcesoria

Złącza przeciwdrganiowe PVC, wibroizolatory, drenaż obudowy, osłona silnika, osłona przeciwdławkowa, wspornik ścienny, kołnierze przyłączeniowe, regulator obrotów.

Dane techniczne

Typ	wydajność max [m³/h]	ciśnienie max [Pa]	moc silnika [kW]	prędkość obrotowa [obr./min]	napięcie [V]	natężenie prądu [A]	poziom ciśnienia akustycznego* [dB(A)]	masa [kg]	regulator**
CMVeco-6-125/125-018T	180	40	0,18	900	400	0,75	40	9,8	Falownik 0,4kW
CMVeco-6-125/125-018S	180	40	0,18	900	230	1,60	40	10,3	REB-2,5 / RMB-3,5
CMVeco-4-125/125-025T	280	140	0,25	1400	400	0,85	42	10,0	Falownik 0,4kW
CMVeco-4-125/125-025S	280	140	0,25	1400	230	2,40	42	10,5	REB-5 / RMB-3,5
CMVeco-2-125/125-037T	580	630	0,37	2800	400	1,00	56	14,8	Falownik 0,4kW
CMVeco-2-125/125-037S	580	630	0,37	2800	230	2,50	56	15,2	REB-5 / RMB-3,5
CMVeco-6-160/160-018T	400	80	0,18	900	400	0,75	48	11,8	Falownik 0,4kW
CMVeco-6-160/160-018S	400	80	0,18	900	230	1,60	48	12,3	REB-2,5 / RMB-3,5
CMVeco-4-160/160-025T	630	220	0,25	1400	400	0,85	50	12,0	Falownik 0,4kW
CMVeco-4-160/160-025S	630	220	0,25	1400	230	2,40	50	12,4	REB-5 / RMB-3,5
CMVeco-2-160/160-055T	1300	910	0,55	2800	400	1,35	64	17,0	Falownik 0,75kW
CMVeco-2-160/160-055S	1300	910	0,55	2800	230	3,40	64	17,5	REB-5 / RMB-8
CMVeco-6-200/180-018T	610	85	0,18	900	400	0,75	51	17,8	Falownik 0,4kW
CMVeco-6-200/180-018S	610	85	0,18	900	230	1,60	51	18,3	REB-2,5 / RMB-3,5
CMVeco-4-200/180-025T	980	240	0,25	1400	400	0,85	53	18,0	Falownik 0,4kW
CMVeco-4-200/180-025S	980	240	0,25	1400	230	2,40	53	18,4	REB-5 / RMB-3,5
CMVeco-2-200/180-110T	1900	1000	1,10	2800	400	2,70	67	29,0	Falownik 1,5kW
CMVeco-2-200/180-110S	1900	1000	1,10	2800	230	6,90	67	29,1	REB-10 / RMB-8

* Pomiar w odległości 1m

** Regulatory obrotów nie są sprzedawane w komplecie z wentylatorem. Wentylatory z zasilaniem 400V przystosowane do regulacji falownikiem w zakresie 25-50Hz.

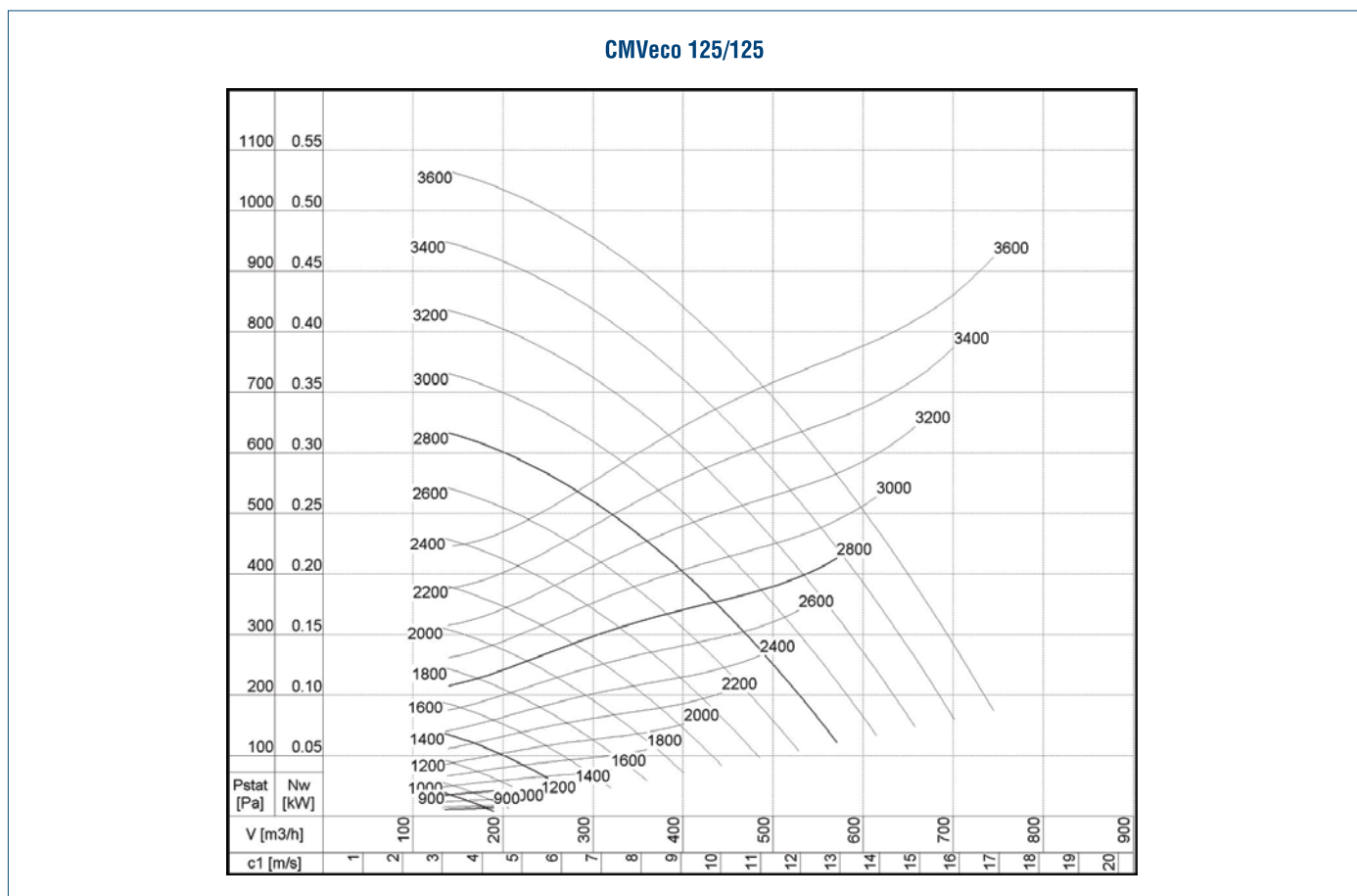
Dane techniczne

Typ	wydajność max [m³/h]	ciśnienie max [Pa]	moc silnika [kW]	prędkość obrotowa [obr./min]	napięcie [V]	natężenie prądu [A]	poziom ciśnienia akustycznego* [dB(A)]	masa [kg]	regulator**
CMVeco-6-200/200-018T	1000	55	0,18	900	400	0,75	54	18,3	Falownik 0,4kW
CMVeco-6-200/200-018S	1000	55	0,18	900	230	1,60	54	18,8	REB-2,5 / RMB-3,5
CMVeco-4-200/200-055T	1600	380	0,55	1400	400	1,60	56	21,0	Falownik 0,75kW
CMVeco-2-200/200-220T	3200	1100	2,20	2800	400	4,70	70	35,5	Falownik 2,2kW
CMVeco-6-250/225-037T	1500	50	0,37	900	400	1,40	54	26,4	Falownik 0,4kW
CMVeco-6-250/225-037S	1500	50	0,37	900	230	2,90	54	26,4	REB-5 / RMB-3,5
CMVeco-4-250/225-110T	2300	470	1,10	1400	400	3,00	58	34,4	Falownik 1,5kW
CMVeco-2-250/225-400T	4300	1900	4,00	2800	400	7,80	73	59,0	Falownik 4,0kW
CMVeco-6-250/250-037T	1800	270	0,37	900	400	1,40	55	26,9	Falownik 0,4kW
CMVeco-6-250/250-037S	1800	270	0,37	900	230	2,90	55	26,9	REB-5 / RMB-3,5
CMVeco-4-250/250-075T	2800	630	0,75	1400	400	2,20	62	29,1	Falownik 0,75kW
CMVeco-4-250/250-075S	2800	630	0,75	1400	230	5,00	62	29,4	REB-10 / RMB-8
CMVeco-2-250/250-550T	5200	2650	5,50	2800	400	10,3	77	59,5	Falownik 5,5kW
CMVeco-6-315/280-075T	3100	320	0,75	900	400	2,00	55	48,0	Falownik 0,75kW
CMVeco-4-315/280-150T	4700	800	1,50	1400	400	3,40	64	54,0	Falownik 1,5kW
CMVeco-6-315/315-075T	4100	400	0,75	900	400	2,00	60	48,5	Falownik 0,75kW
CMVeco-4-315/315-220T	6300	1000	2,20	1400	400	4,80	69	56,0	Falownik 2,2kW
CMVeco-6-400/400-110T	6800	420	1,10	900	400	2,90	63	50,0	Falownik 1,5kW
CMVeco-4-400/400-400T	10500	1050	4,00	1400	400	8,10	72	79,0	Falownik 0,4kW

* Pomiar w odległości 1m

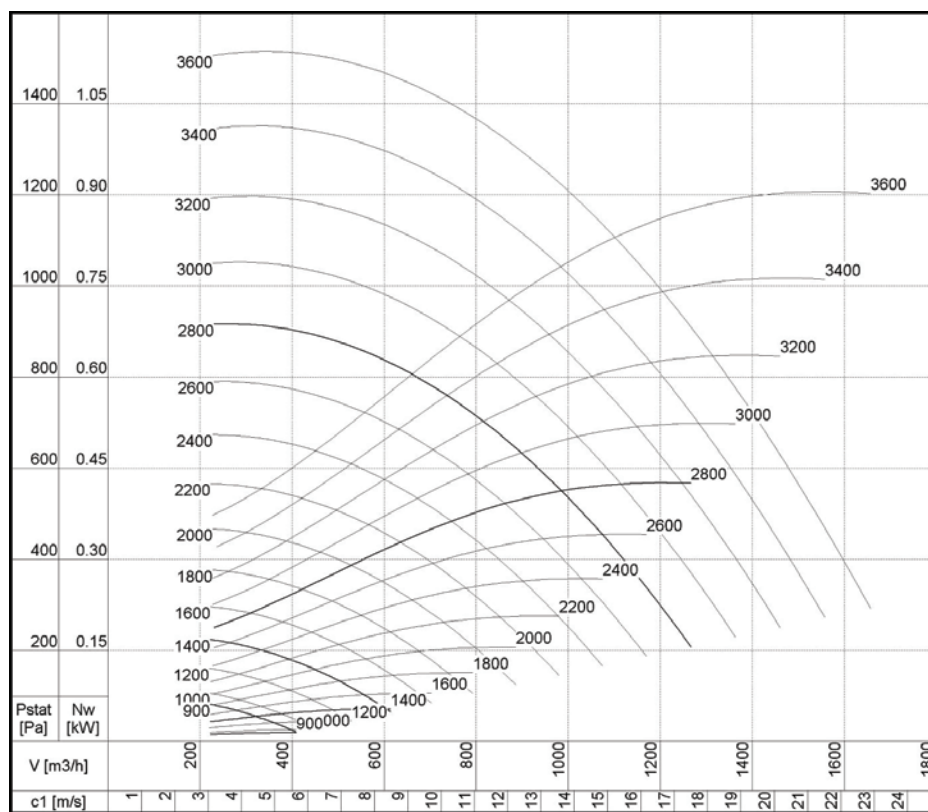
** Regulatory obrotów nie są sprzedawane w komplecie z wentylatorem. Wentylatory z zasilaniem 400V przystosowane do regulacji falownikiem w zakresie 25-50Hz.

Charakterystyki pracy

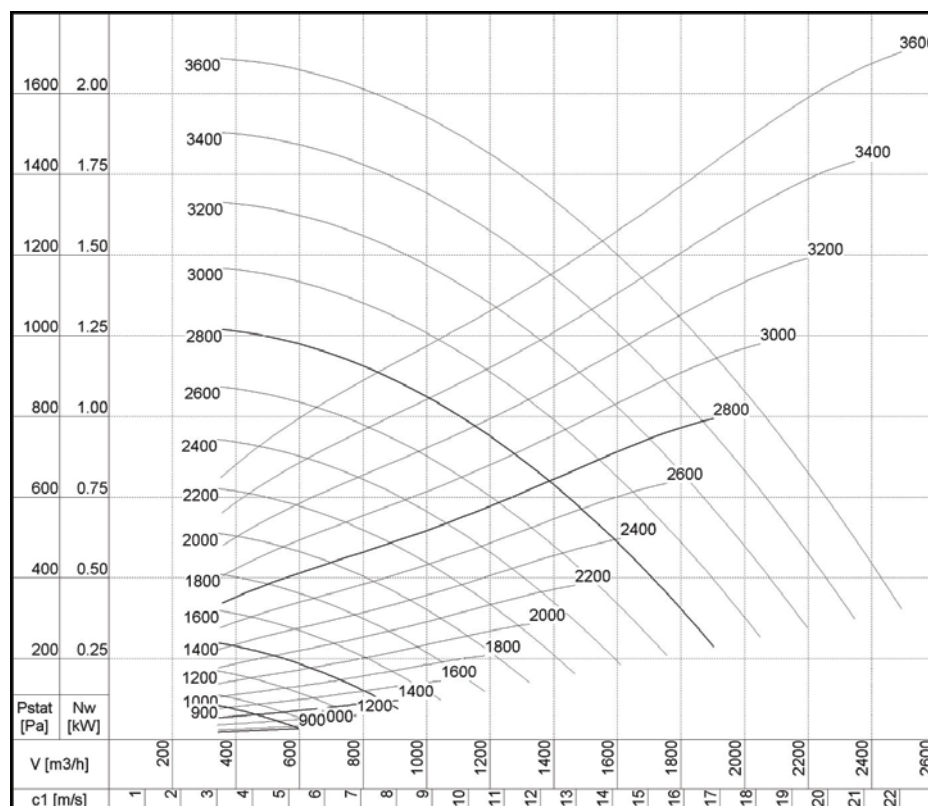


Charakterystyki pracy

CMVeco 160/160

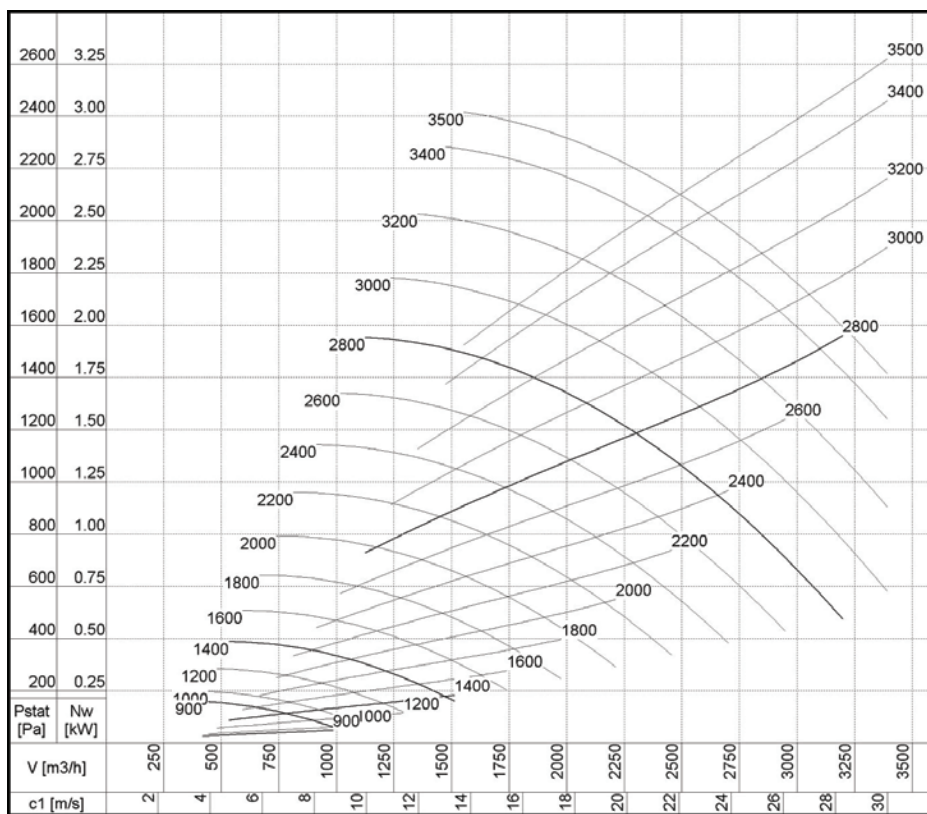


CMVeco 200/180

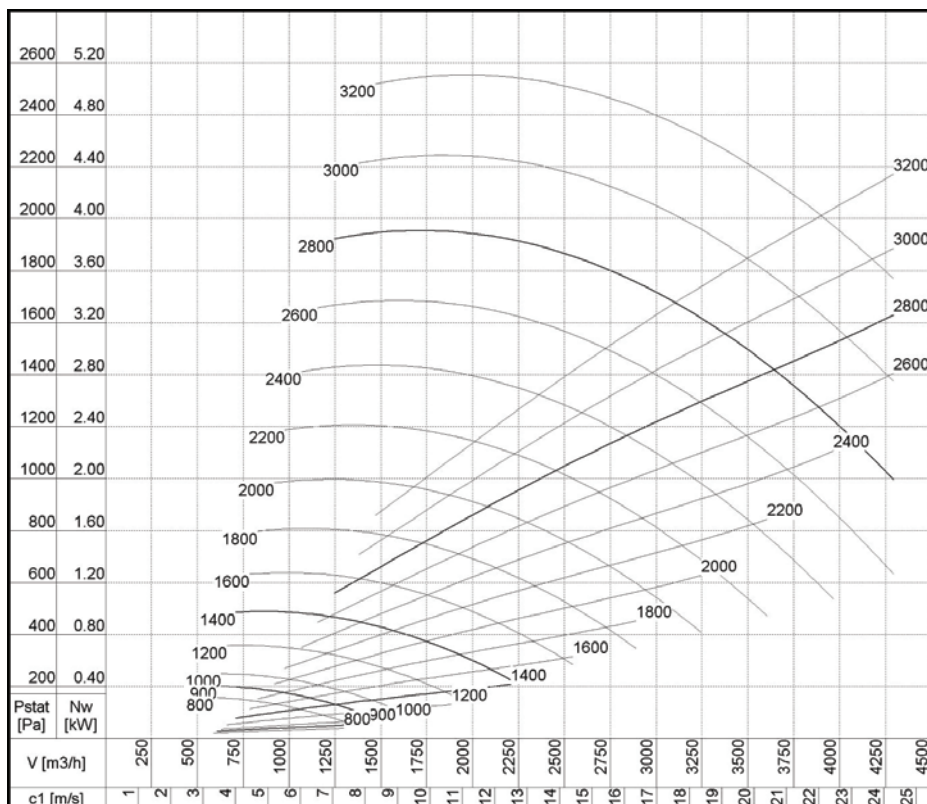


Charakterystyki pracy

CMVeco 200/200

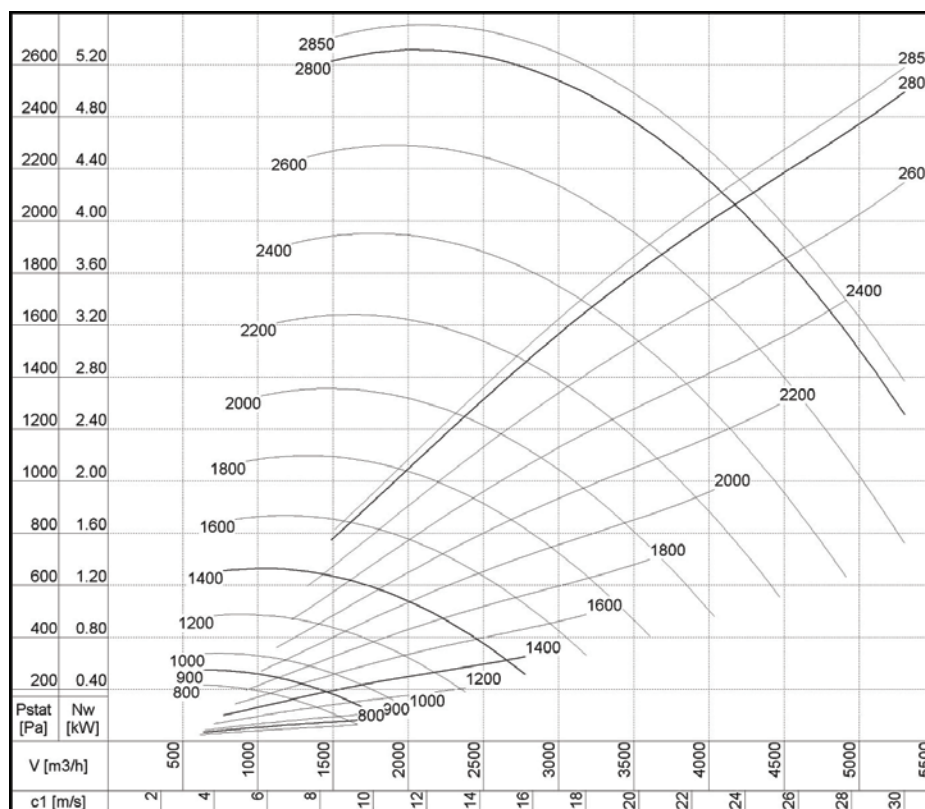


CMVeco 250/225

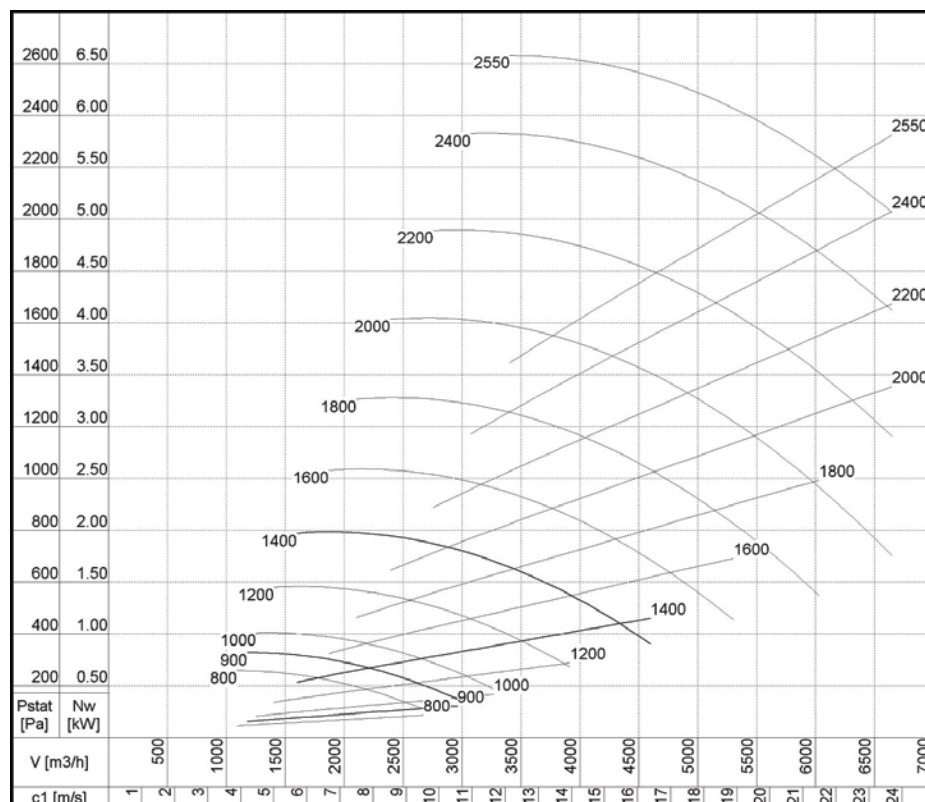


Charakterystyki pracy

CMVeco 250/250

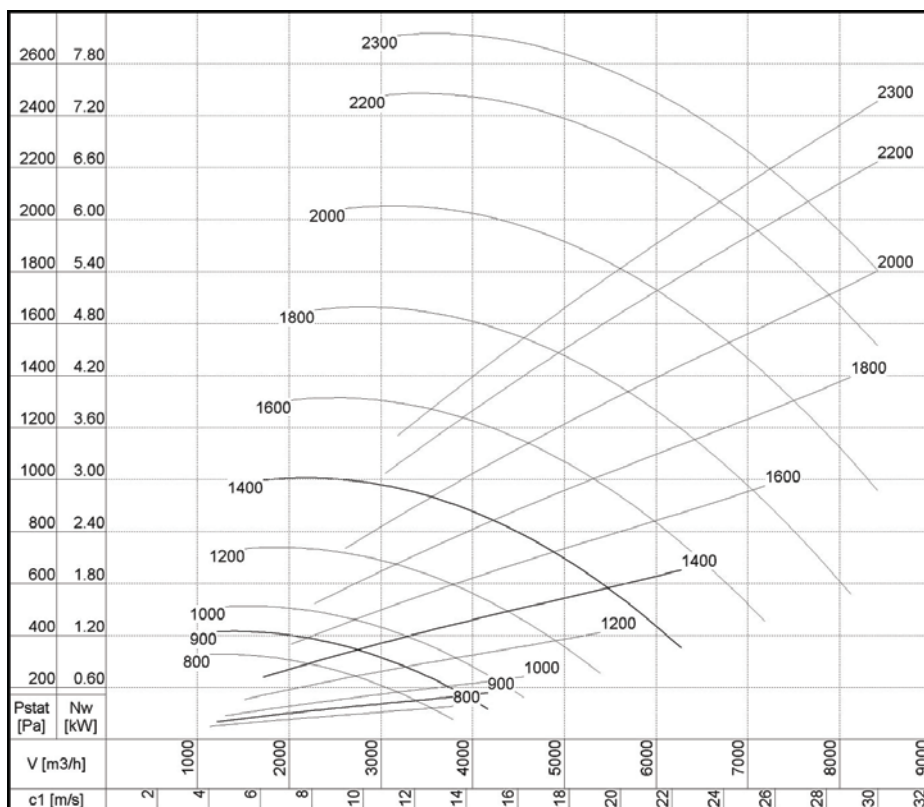


CMVeco 315/280

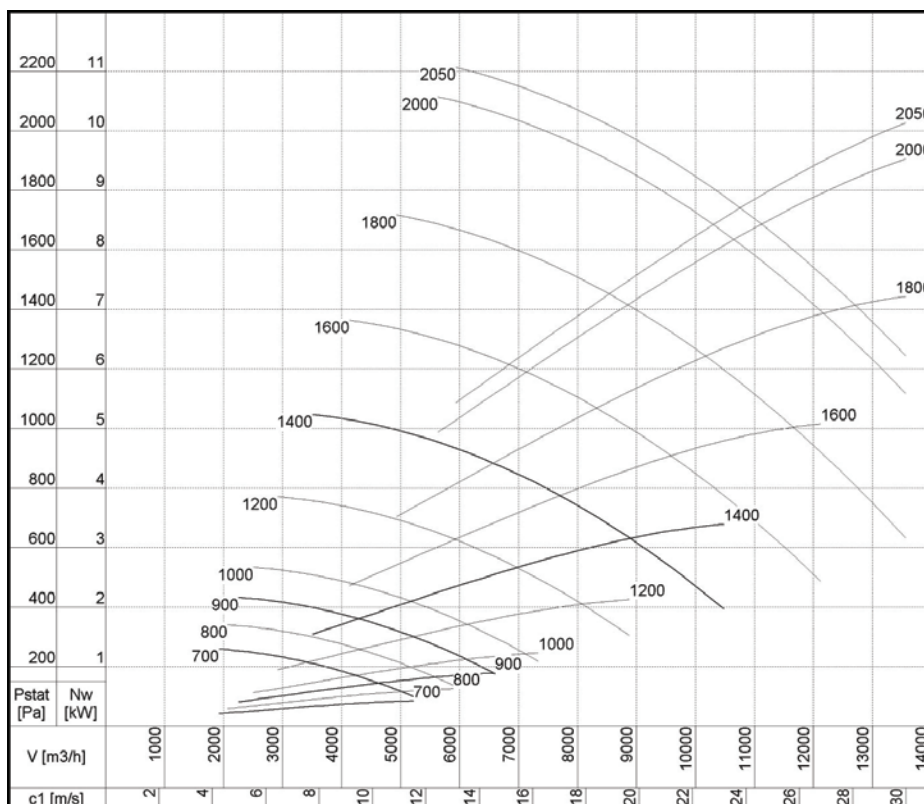


Charakterystyki pracy

CMVeco 315/315

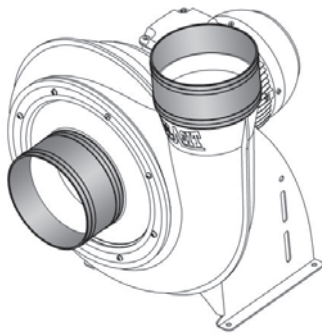


CRDV 400/400

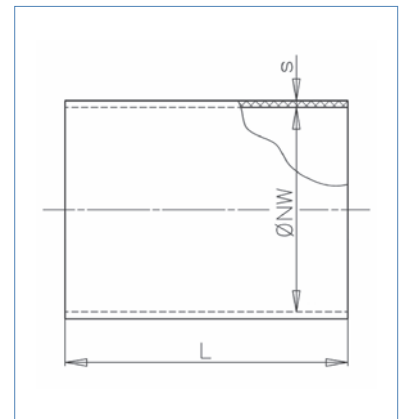


Akcesoria

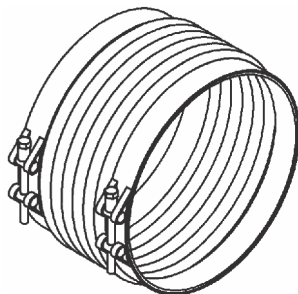
Złącze przeciwdrganiowe PVC



Model	NWØ	L	s	nr artykułu
CMVeco 125	125	100	2	44025562-10
CMVeco 160	160	100	2	44025563-10
CMVeco 200	200	100	2	44025564-10
CMVeco 250	250	100	2	44025566-10
CMVeco 315	315	100	2	44025567-10
CMVeco 400	400	125	3	44025568-10

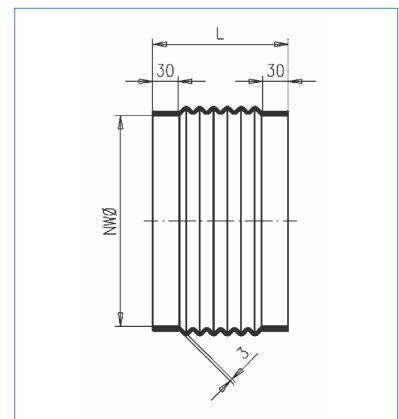


Złącze przeciwdrganiowe antystatyczne PVC-EL

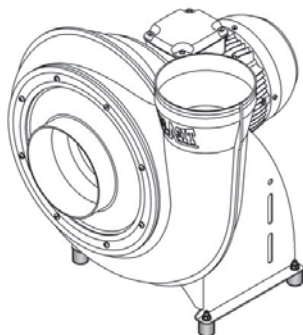


Model	NWØ	L	nr artykułu
CMVeco 125 ATEX1	125	155	44025562-20
CMVeco 160 ATEX1	160	155	44025563
CMVeco 200 ATEX1	200	155	44025564-20
CMVeco 250 ATEX1	250	160	44025566-20
CMVeco 315 ATEX1	315	160	44025567-20
CMVeco 400 ATEX1	400	160	44025568

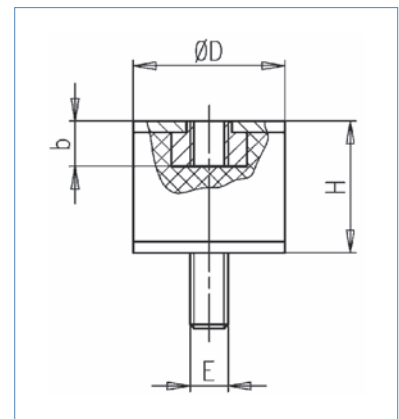
Do montażu proponujemy opaski zaciskowe SBF.



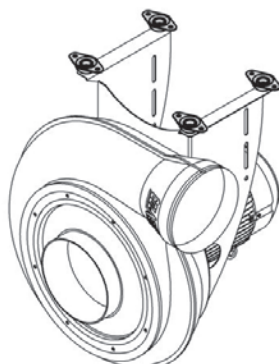
Wibroizolatory do montażu podłogowego



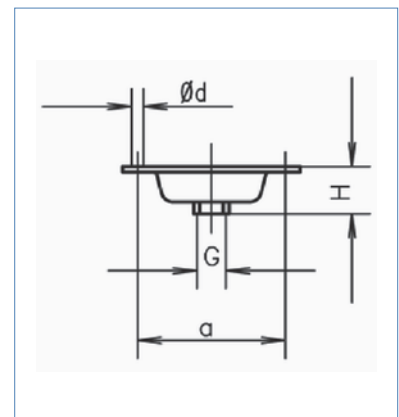
Model	ØD	H	E	I	b	nr artykułu
CMVeco 125-200	30	30	M8	20	7	44025751-10
CMVeco 225-400	40	40	M8	23	7	44025751-11



Wibroizolatory do montażu sufitowego



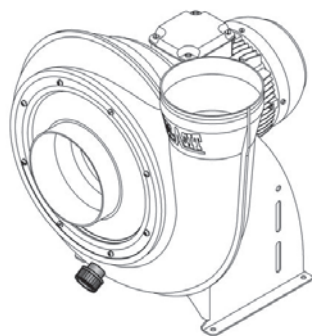
Model	H	G	A	D	nr artykułu
CMVeco 125-200	33	M6	58	6,5	44025751-20
CMVeco 225-400	30	M10	85	10,5	44025751-21



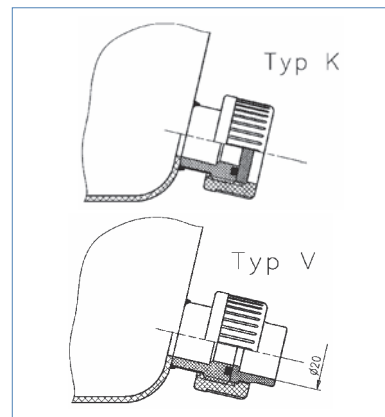
Akcesoria

Opcje drenażu obudowy

Materiał: PE, PP, PVC, PVDF

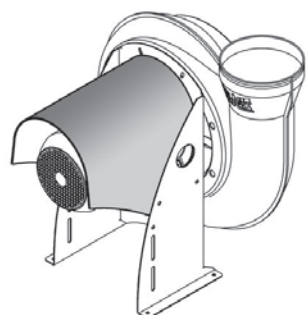


Model	Z zakrętką	Z króćcem
CMVeco 125-400	TYP K	TYP V



Płyta ochronna silnika

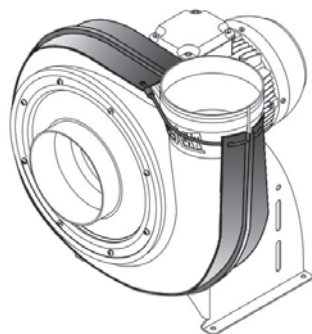
Materiał: Polietylen



	nr artykułu
CMVeco 125	44025581
CMVeco 160	44025582
CMVeco 200	44025583
CMVeco 250	44025584
CMVeco 315	44025585
CMVeco 400	44025586

Ostona przeciwoślawkowa

Materiał: EPDM

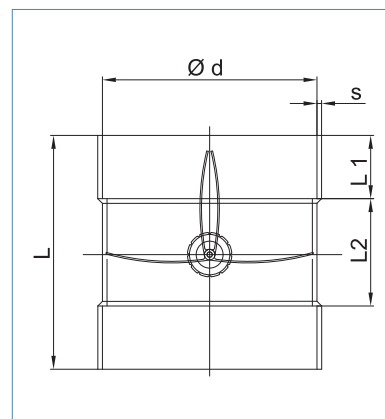


	nr artykułu
CMVeco 125	44025590
CMVeco 160	44025591
CMVeco 200	44025592
CMVeco 250	44025593
CMVeco 315	44025594
CMVeco 400	44025595

Kłapa zwrotna

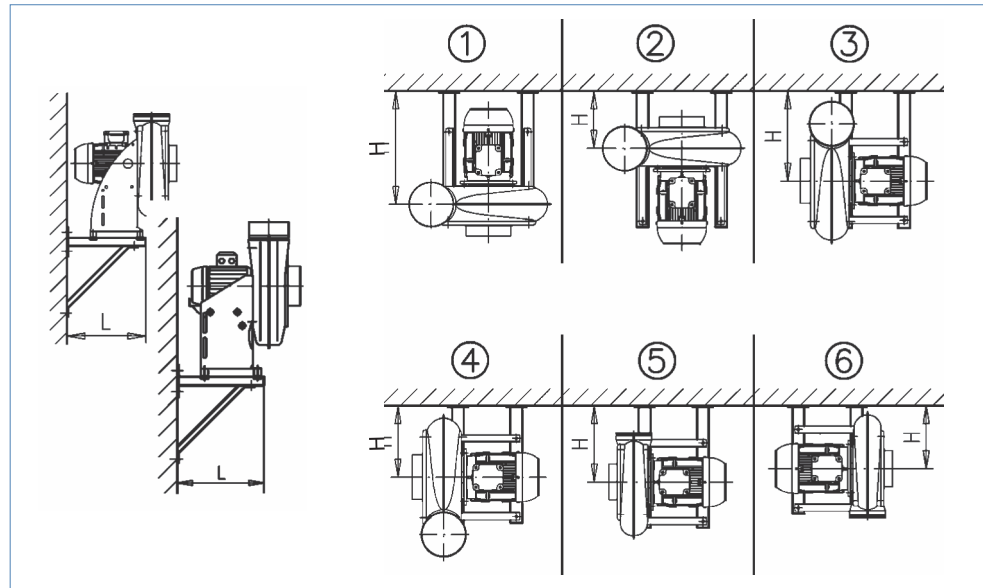
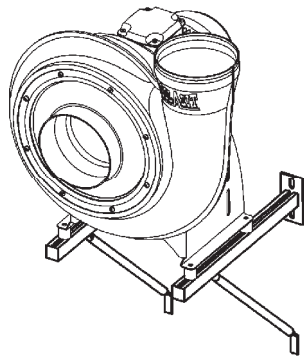
Materiał: PPS

Typ	Ød	L	L1	L2	s	masa [kg]	nr artykułu
CMVeco 125	125	150	40	70	3	0,3	44025520
CMVeco 160	160	150	40	70	3	0,4	44025521
CMVeco 200	200	170	50	70	3	0,6	44025522
CMVeco 250	250	170	50	70	3	0,8	44025523
CMVeco 315	315	170	50	70	3	1,1	44025524
CMVeco 400	400	200	60	80	5	1,7	44025525



Akcesoria

Wspornik do montażu ściennego

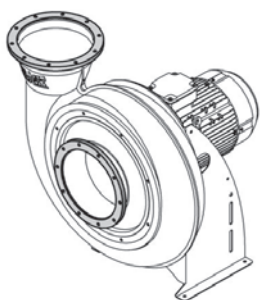


Opcje montażu

		1	2	3	4	5	6
CMVeco 125	L	500	500	500	500	500	500
	H	420	180	310	270	300	290
CMVeco 160	L	500	500	500	500	500	500
	H	430	180	330	290	300	300
CMVeco 200	L	500	750	750	500	750	750
	H	490	290	470	290	440	440
CMVeco 250	L	750	750	750	750	750	750
	H	690	290	490	420	450	450
CMVeco 315	L	750	750	1000	750	1000	1000
	H	710	280	640	430	580	600
CMVeco 400	L	750	1000	1000	1000	1000	1000
	H	790	400	670	560	580	610

Kołnierz przyłączeniowy

Materiał: PE, Pps, PPs-EL PVC



Typ	A	B	ØD	Tk Ø	s	Ø9 ilość otworów	układ rozmieszczenia
CMVeco 125	125	205	185	160	12	6	Y
CMVeco 160	125	230	220	195	12	8	X
CMVeco 200	140	280	260	235	12	10	Y
CMVeco 250	160	335	310	285	15	10	Y
CMVeco 315	200	405	375	350	15	12	X
CMVeco 400	225	430	480	445	15	18	Y

