



Zastosowanie

Odciągi stanowiskowe, odciągi z digestoriów, transport oparów i gazów agresywnych chemicznie. Transport gazów palnych i wybuchowych oraz ich mieszanin zabroniony!

Konstrukcja

Wentylatory promieniowe typu CMPT służą do tłoczenia powietrza zawierającego agresywne chemicznie gazy o temperaturze do 60°C. Znajdują zastosowanie w przemyśle chemicznym, paliwowym, w laboratoriach (np. odciągi z digestoriów).

Obudowa jest wykonana z polipropylenu. Modele od 140 do 315 są dostarczane wraz z podstawką pod silnik. Wirnik z łopatami prostymi wykonany jest z polipropylenu. Na życzenie klienta, mogą być dostarczone wentylatory wyposażone w obudowę z PCV (w przypadku tłoczenia medium zawierającego związki chromu).

Silnik elektryczny

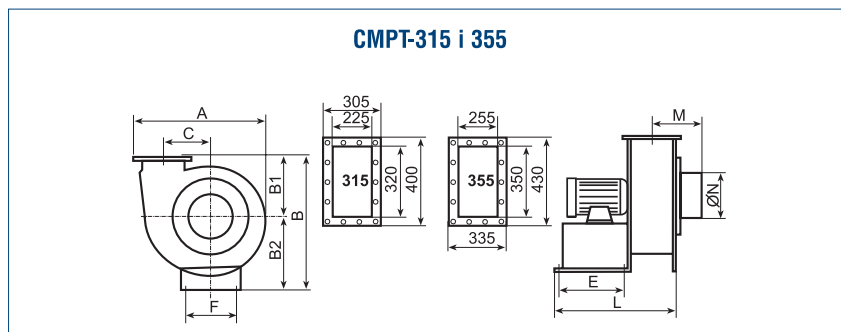
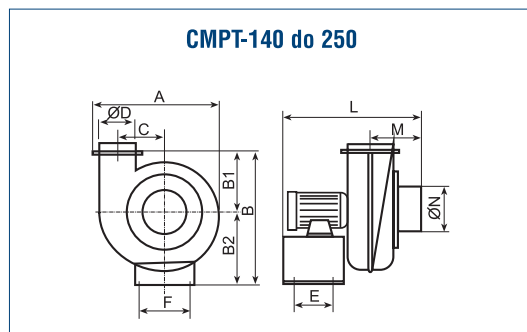
Asynchroniczny, trójfazowy 230/400V lub 400V (modele 250 i 315), 50Hz. Silniki wykonane zgodnie ze standardem IEC 34-1. Klasa izolacji F, stopień ochrony IP 55. Na życzenie wentylatory CMPT mogą zostać wyposażone w silniki jednofazowe.

Dane techniczne

Typ	moc silnika [kW]	prędkość obrotowa [obr./min]	natężenie 230/400V [A]	wydajność max. [m³/h]	poziom ciśnienia akustycznego* [dB(A)]	masa [kg]	nr artykułu
CMPT/2-140	0,09	2750	0,7/0,4	615	60	6,4	44025010
CMPT/2-160	0,37	2820	1,9/1,1	1150	69	10,8	44025020
CMPT/2-200	1,5	2870	6,1/3,5	3500	81	17,6	44025030
CMPT/4-160	0,25	1360	1,04/0,60	830	54	10,8	44025040
CMPT/4-200	0,37	1370	1,82/1,05	1850	66	17,6	44025050
CMPT/4-250	1,5	1420	2,5(400V)	3650	69	35,2	44025060
CMPT/4-315	2,2	1430	4,9(400V)	5800	77	59,8	44025070
CMPT/4-355	4,0	1460	8,6(400V)	8300	86	74,5	44025078

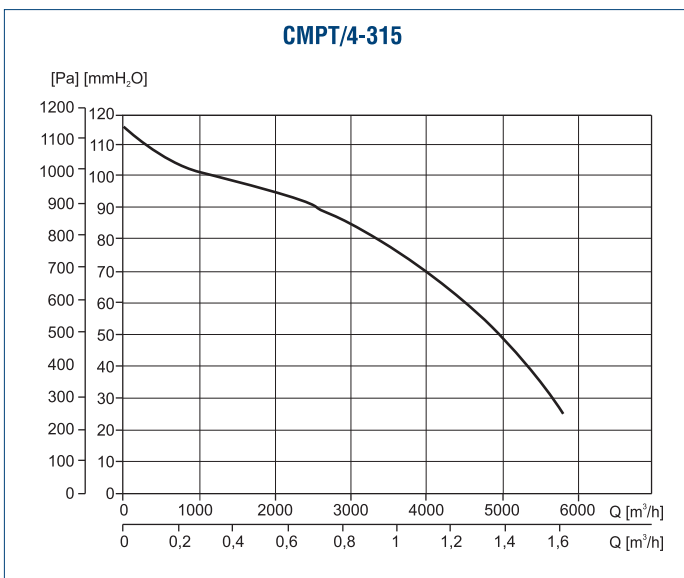
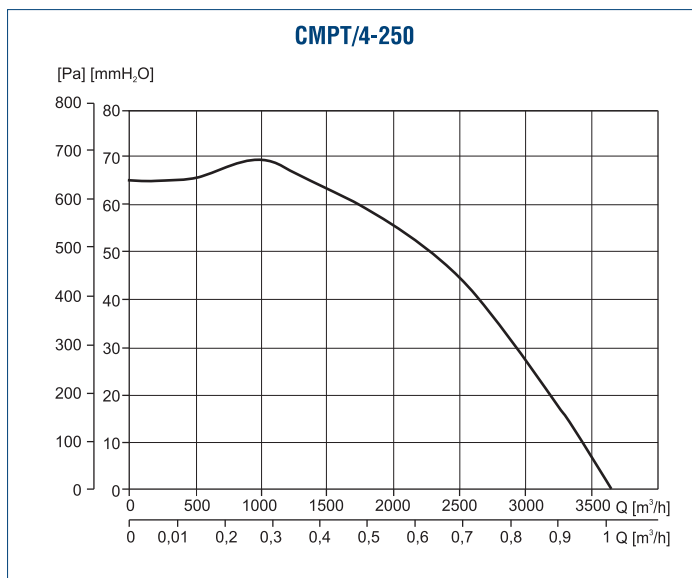
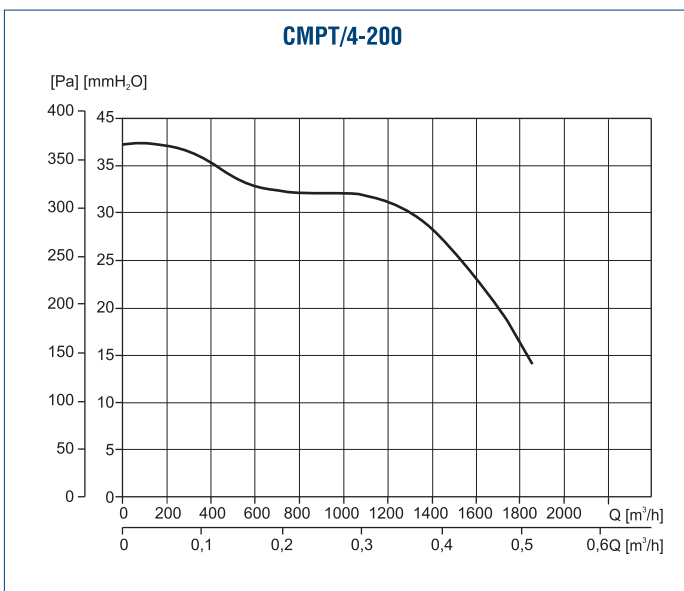
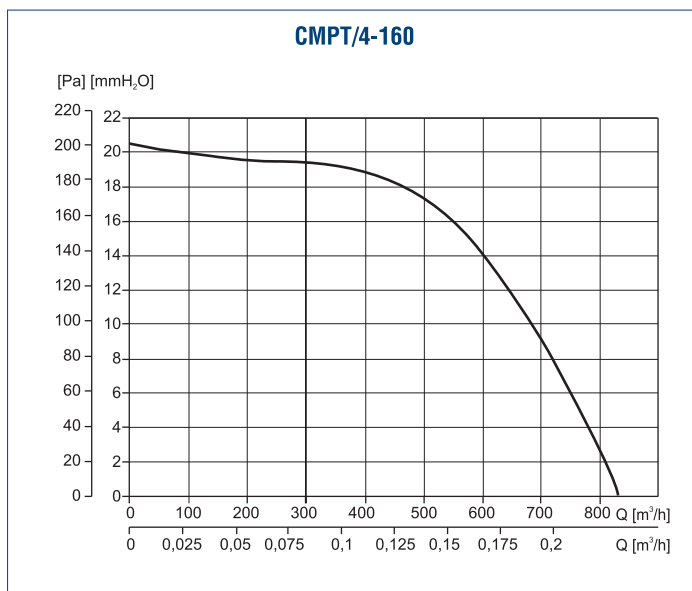
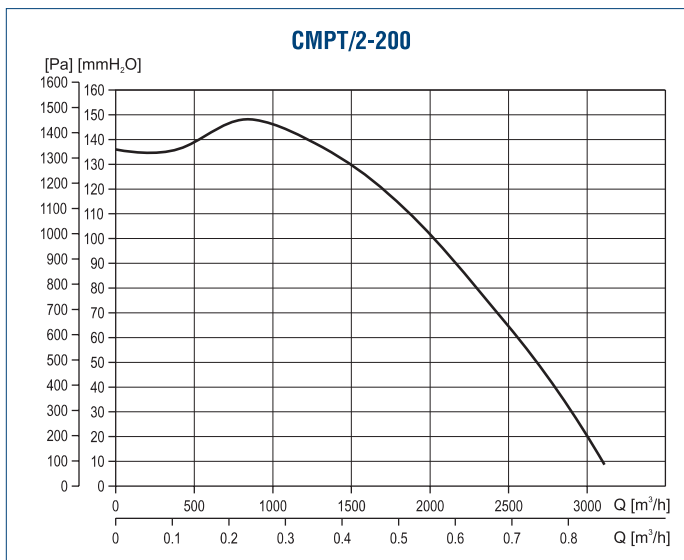
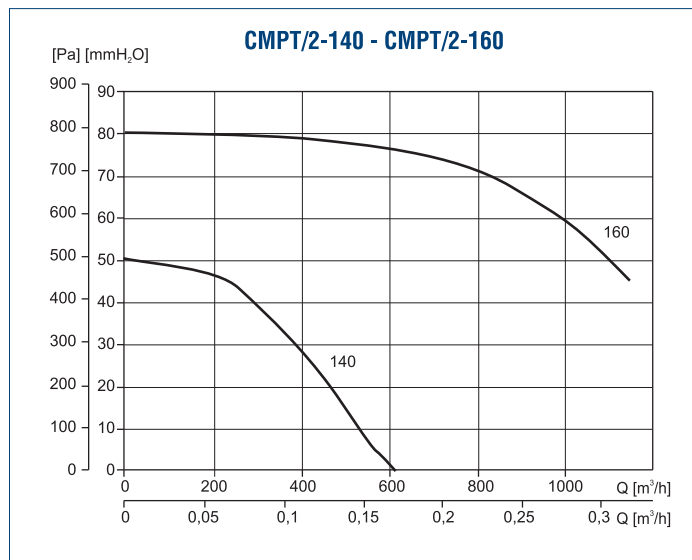
* - W odległości 1,5 m

Wymiary [mm]



Typ	A	B	B1	B2	C	E	F	L	M	ØN	ØD
140	390	480	180	250	130	125	210	350	100	140	140
160	445	525	200	260	150	125	210	440	130	160	160
200	590	700	275	360	240	160	295	480	182	200	200
250	790	905	375	465	290	200	486	620	215	250	250
315	913	840	380	460	340	305	390	598	220	315	-
355	990	907	395	512	375	320	380	621	260	355	-

Charakterystyki pracy



Charakterystyki pracy

