



CK-40F, CK-60F



CK-35N

Zastosowanie

Przeznaczony do wyciągów kuchennych.

Konstrukcja

Wentylator promieniowy o unikalnej konstrukcji, z łatwo demontowalną obudową, odkręcanym wirnikiem, specjalnym pojemnikiem na skroplony tłuszcz i pokrytym teflonem filtrem siatkowym. Maksymalna temperatura pracy +60°C.

Silnik elektryczny

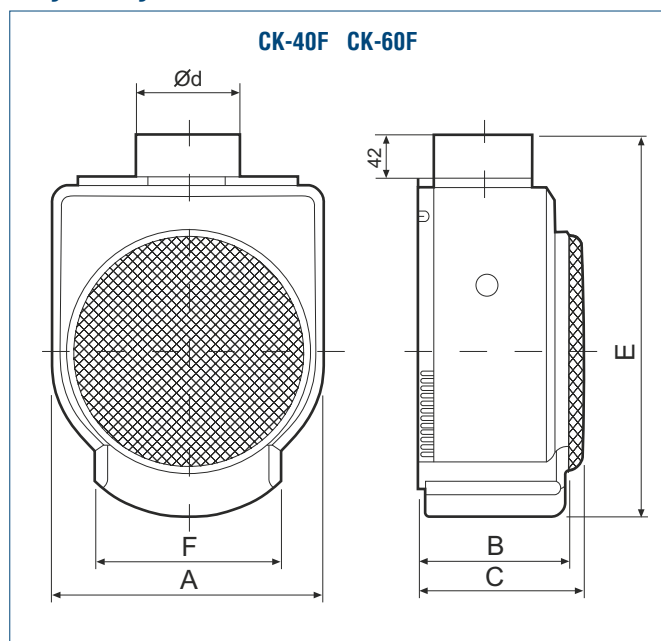
Wentylatory CK posiadają zabezpieczenie przed porażeniem prądem w klasie II, izolację uzwojenia w klasie B oraz bryzgoszczelne zabezpieczenie przed wilgocią.

Schemat podłączenia elektrycznego: rys. 1, 9, 15 str. 924-928.

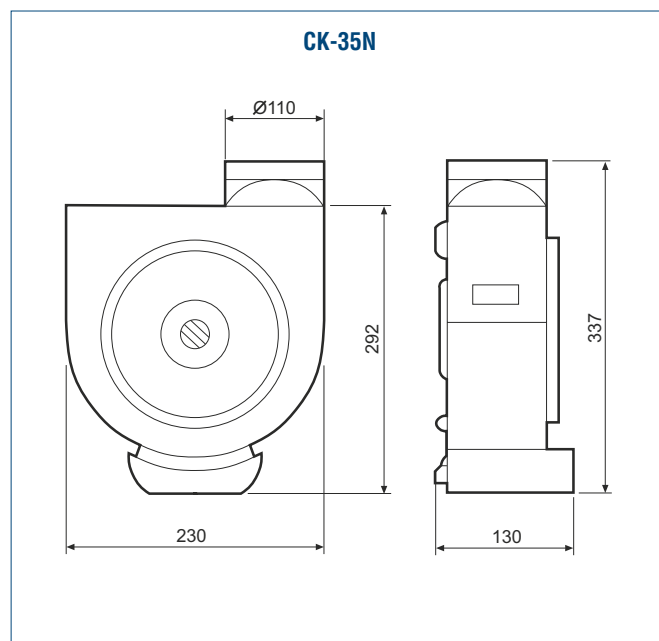
Dane techniczne

Typ	prędkość obrotowa [min ⁻¹]	pobór mocy [W]	napięcie [V]	wydajność max. [m ³ /h]	poziom ciśnienia akustycznego [dB(A)]	masa [kg]	nr artykułu
CK-40F	2350	70	230	360	55	2,7	40020810
CK-35N	2000	125	230	350	56	3,2	40020806
CK-60F	HS	2475	160	625	59	4,7	40020820
	LS	1740	96	415	54		

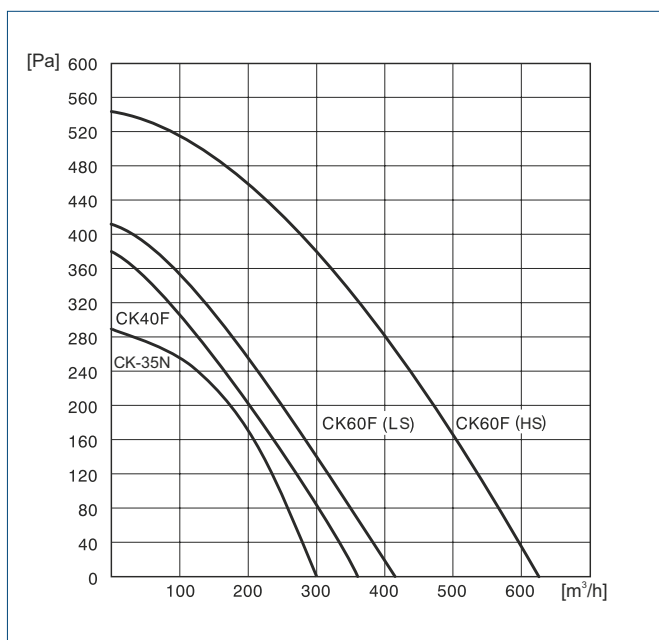
Wymiary [mm]



Typ	A	B	C	Ød	E	F
CK 40F	266	140	162	98	370	179
CK 60F	293,5	145	174	116,5	410	180



Charakterystyka pracy



Instalacja

