

Zastosowanie

Dachowe wentylatory CDVA, przeznaczone są do transportu agresywnych związków chemicznych, wilgotnych gazów, spalin. Doskonale sprawdzają się w przemyśle chemicznym i spożywczym, jak również znajdują szerokie zastosowanie w obiektach użyteczności publicznej takich jak szpitale, laboratoria, szkoły...



Konstrukcja

Wentylatory przeznaczone są do wentylacji pomieszczeń o niskim stopniu zapylenia. Zakres średnic kanałów przyłączeniowych od 400 do 710 mm. Obudowa wentylatora wykonana jest z tworzywa sztucznego wzmocnionego włóknem szklanym. Osiowy wirnik z 14-20 łopatkami, wykonany jest z polipropylenu. Wyłącznik serwisowy w standardzie.

Silnik elektryczny

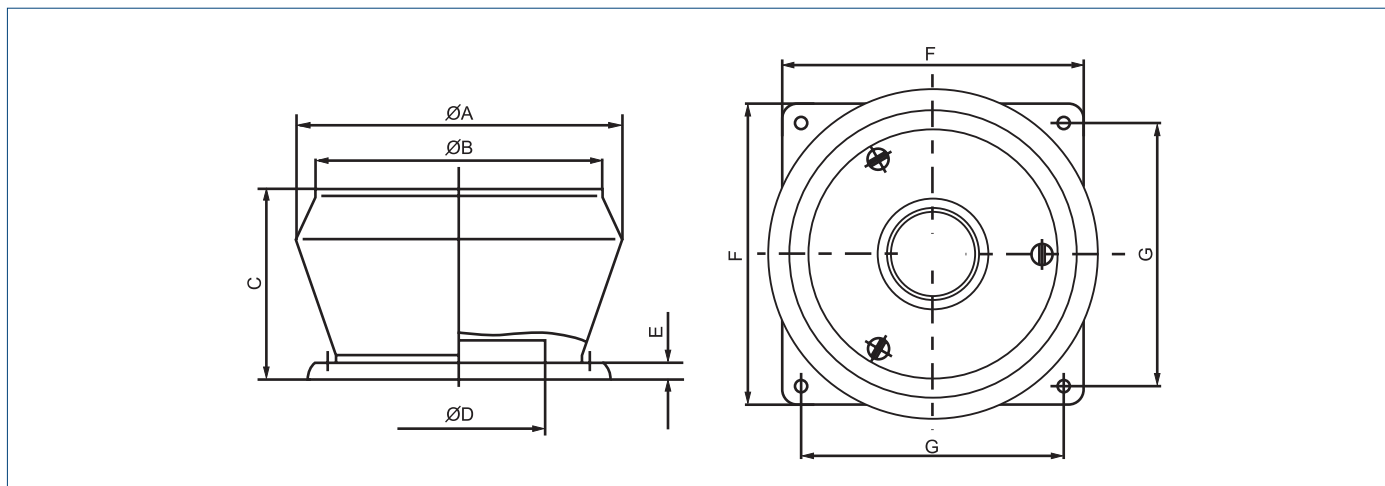
Silniki wykonane są zgodnie ze standardami IEC, posiadają znak CE. Silnik znajduje się poza strumieniem zanieczyszczonego powietrza. Asynchroniczny, trójfazowy, 230/400V, 50Hz

Dane techniczne

Typ	prędkość obrotowa [obr./min]	moc nominalna [kW]	poziom ciśnienia akustycznego* [dB(A)]	masa [kg]
CDVA 400/30/1400	1400	0,18	66	23
CDVA 400/30/900	900	0,09	57	22
CDVA 400/35/1400	1400	0,25	68	25
CDVA 400/35/900	900	0,09	59	22
CDVA 400/45/1400	1400	0,55	69	31
CDVA 400/45/900	900	0,12	60	24
CDVA 450/30/1400	1400	0,55	71	33
CDVA 450/30/900	900	0,12	62	26
CDVA 450/35/1400	1400	0,55	71	33
CDVA 450/35/900	900	0,18	62	28
CDVA 450/45/1400	1400	1,1	72	39
CDVA 450/45/900	900	0,25	63	30
CDVA 500/30/1400	1400	0,55	71	39
CDVA 500/30/900	900	0,18	62	34
CDVA 500/35/1400	1400	0,55	73	39
CDVA 500/35/900	900	0,18	64	34
CDVA 500/45/1400	1400	1,1	73	45
CDVA 500/45/900	900	0,37	64	37
CDVA 560/30/1400	1400	0,75	71	42
CDVA 560/30/900	900	0,25	62	38
CDVA 560/35/1400	1400	1,1	71	47
CDVA 560/35/900	900	0,25	62	38
CDVA 560/45/1400	1400	1,5	74	49
CDVA 560/45/900	900	0,55	65	41
CDVA 630/30/1400	1400	1,5	77	53
CDVA 630/30/900	900	0,55	68	45
CDVA 630/35/1400	1400	2,2	78	63
CDVA 630/35/900	900	0,55	69	45
CDVA 630/45/1400	1400	4	79	71
CDVA 630/45/900	900	1,1	70	53
CDVA 710/30/1400	1400	2,2	75	68
CDVA 710/30/900	900	0,75	66	55
CDVA 710/35/1400	1400	3	78	70
CDVA 710/35/900	900	0,75	69	55
CDVA 710/45/1400	1400	5,5	79	100
CDVA 710/45/900	900	1,5	70	64

* - pomiar w odległości 1m od wentylatora

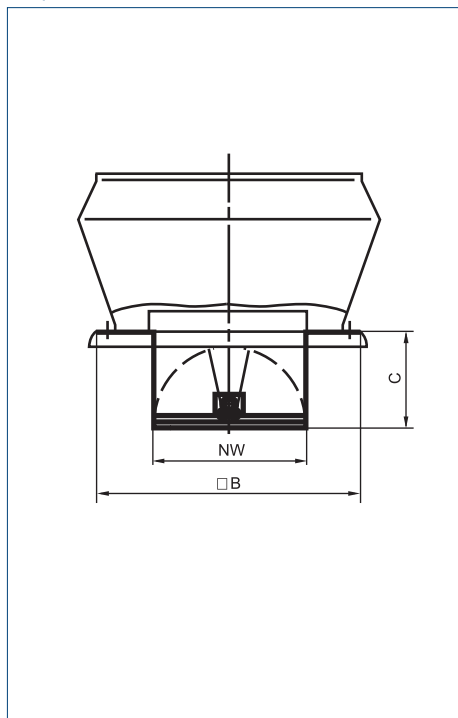
Wymiary [mm]



Typ CDVA	ØA	ØB	C	ØD	E	F	G
400	782	700	440	402	50	740	620
450	782	700	440	452	50	740	620
500	944	835	530	503	50	877	760
560	944	835	530	562	50	877	760
630	1154	980	620	633	50	1070	940
710	1154	980	620	713	50	1070	940

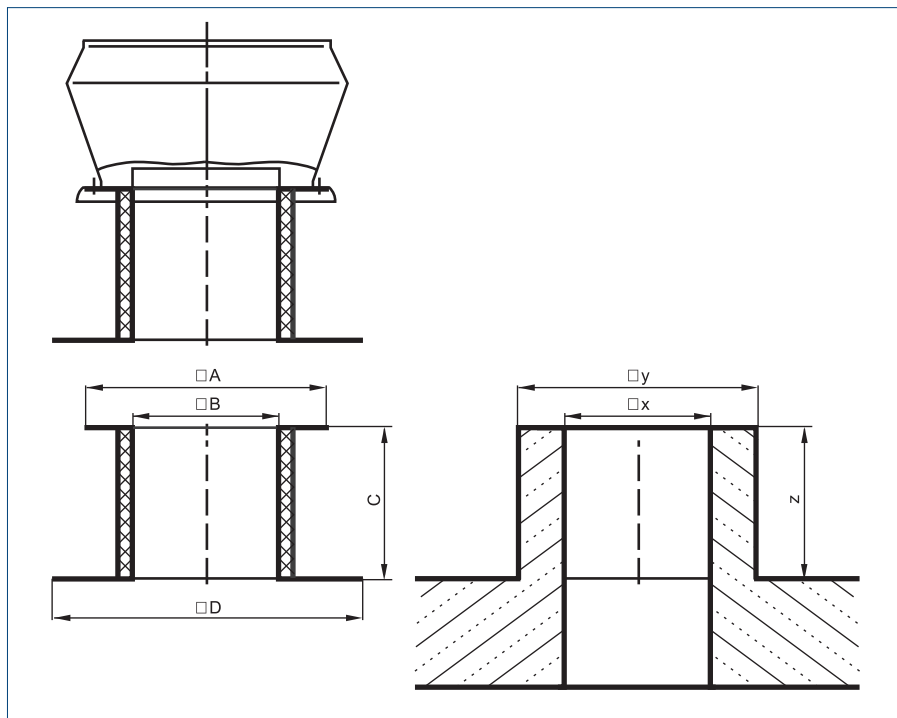
Dodatkowe wyposażenie

Kłapa zwrotna CDVA



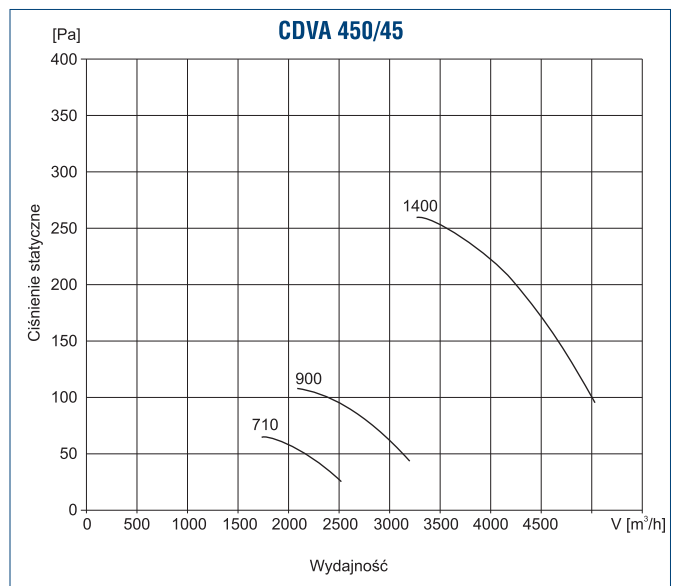
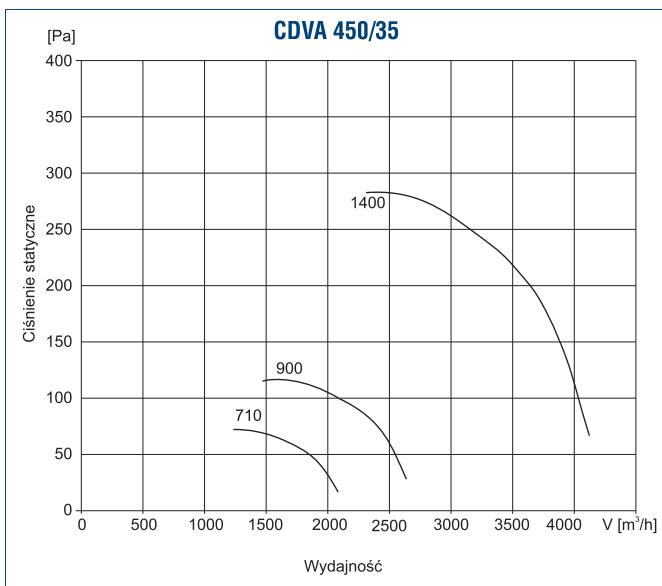
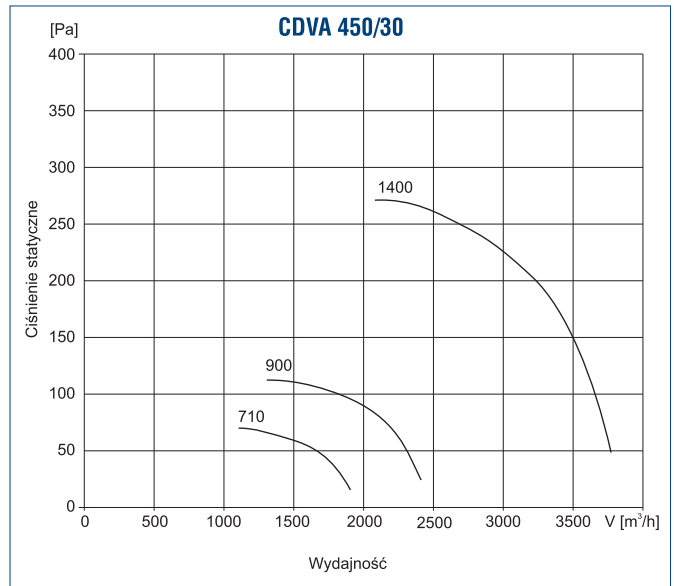
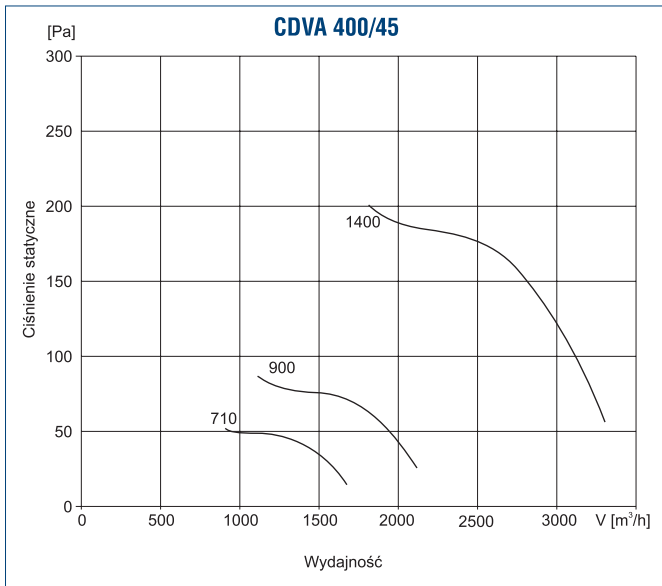
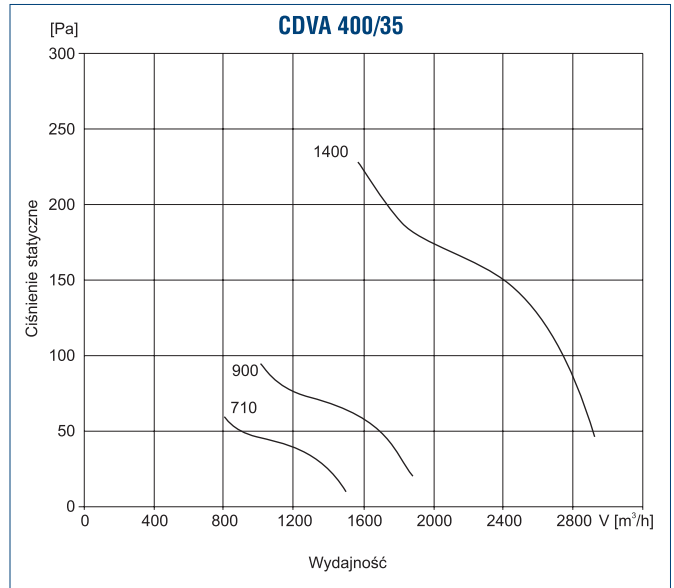
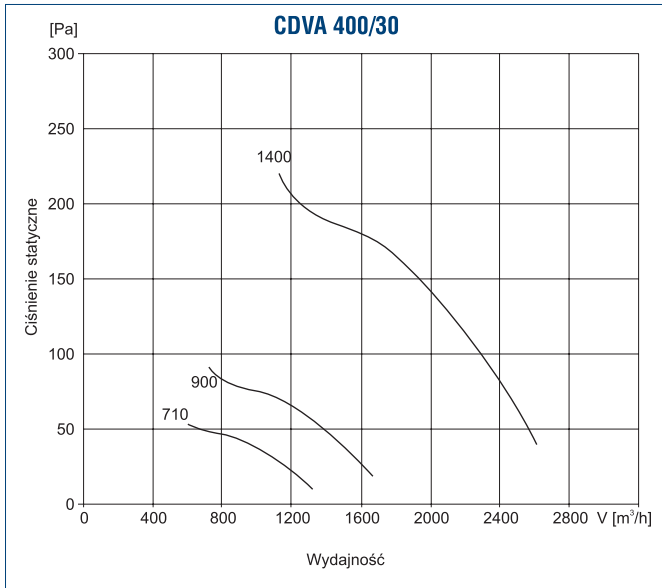
Typ CDVA	NW	B	C
400	400	680	250
450	450	680	280
500	500	820	300
560	560	820	330
630	630	1005	360
710	710	1005	395

Podstawa dachowa CDVA

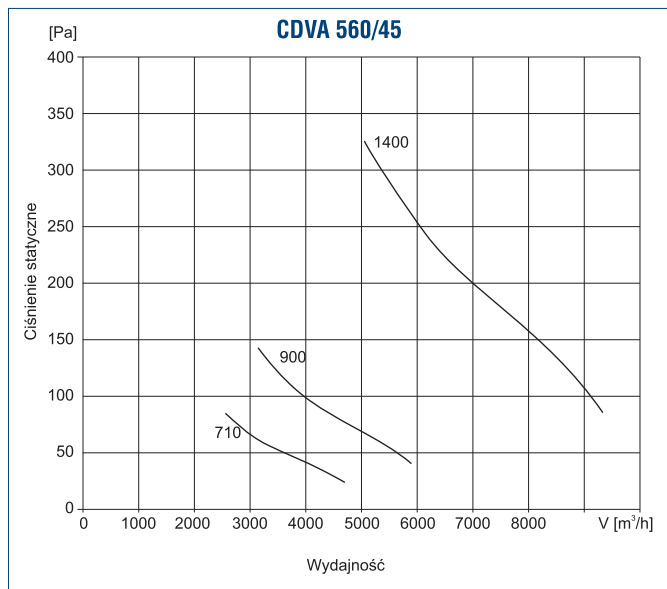
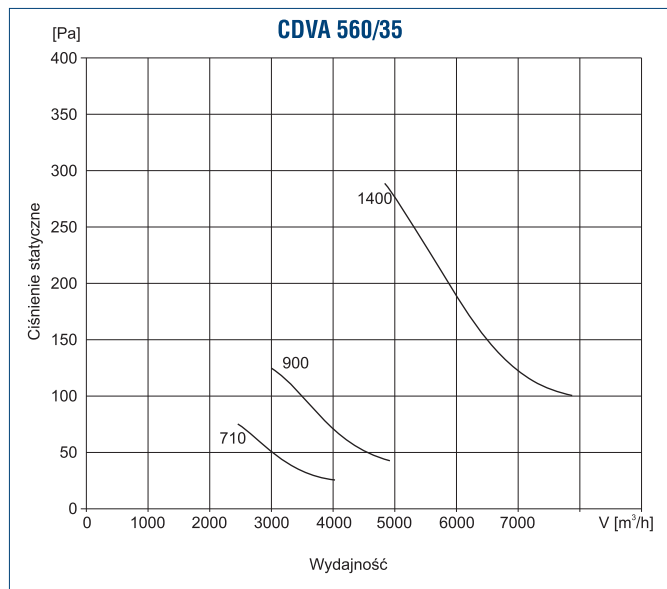
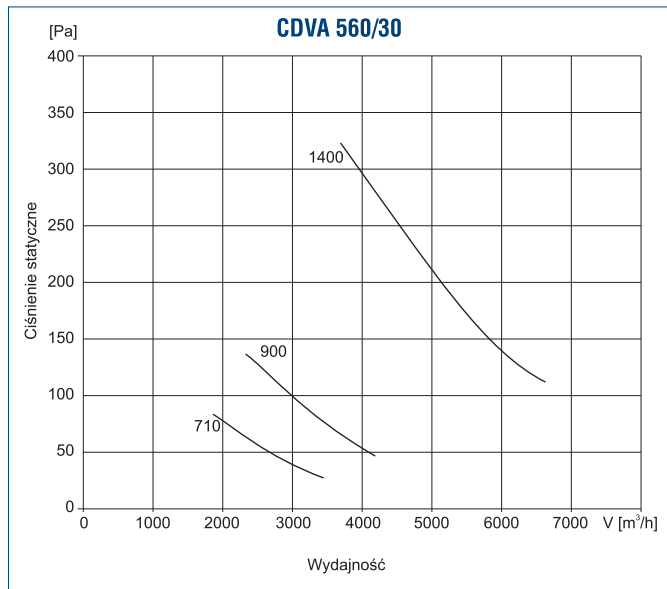
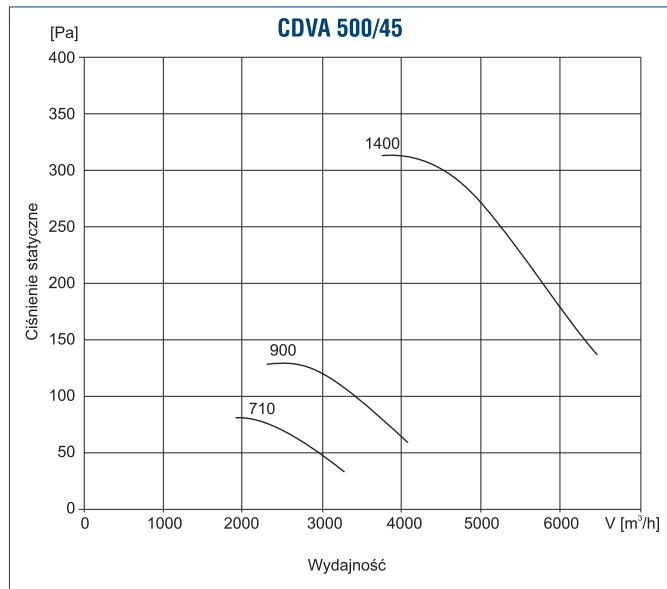
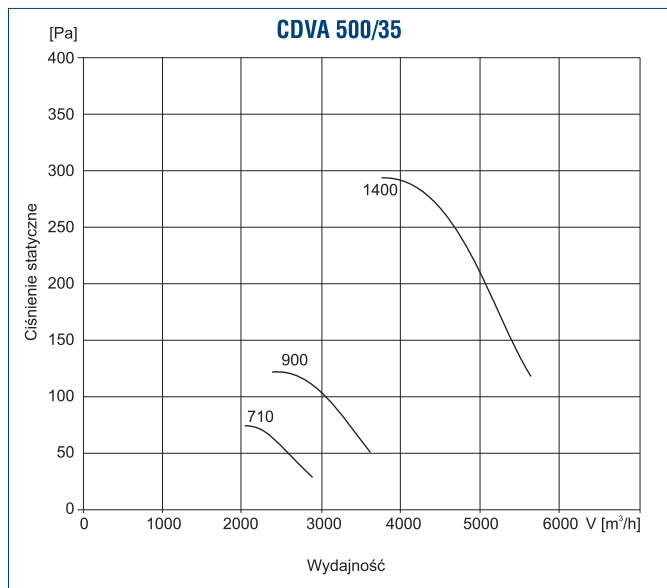
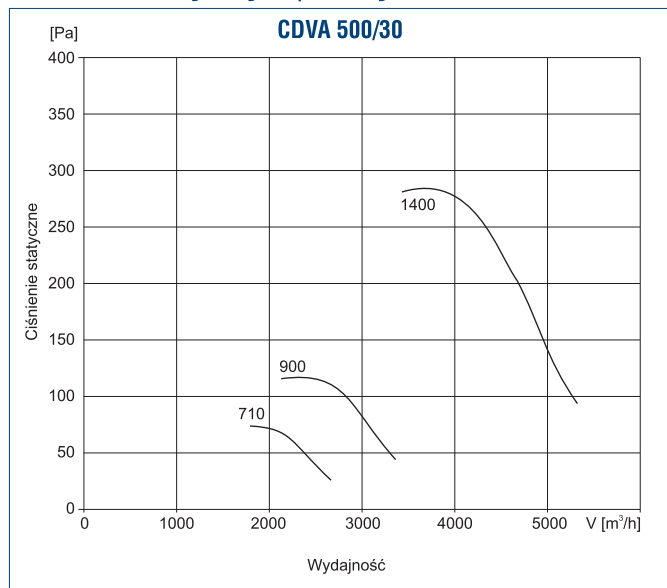


Typ CDVA	A	B	C	D	x	y	z
400	680	480	300	830	480	680	300
450	680	480	300	830	480	680	300
500	820	600	350	950	600	820	350
560	820	600	350	950	600	820	350
630	1005	750	400	1100	750	1000	400
710	1005	750	400	1100	750	1000	400

Charakterystyki pracy



Charakterystyki pracy



Charakterystyki pracy

