

Zastosowanie

Seria CAIB jest wykorzystywana w systemach wentylacji mechanicznej nawiewnej, gdzie zachodzi potrzeba podniesienia temperatury w okresach zimowych lub utrzymania temperatury w pomieszczeniach na zadanym poziomie. Doskonale sprawdzają się jako wentylacja nawiewna mieszkań, biur, sklepów, lokali gastronomicznych.



Konstrukcja

Wentylator, filtr i nagrzewnica/chłodnica w jednej obudowie, wykonanej ze stali galwanizowanej. Dostępne 5 wielkości - wydajność od 50 do 3700 m³/h. Układ charakteryzujący się niskim poziomem hałasu <35 dB(A), posiada akustyczną oraz termiczną izolację o grubości 50mm (niepalna izolacja A1 zgodnie ze standardem EN 13 501-1). Wentylator promieniowy, z napędem bezpośrednim, wirnik z łopatkami pochylonymi do przodu. Układ standardowo wyposażony w filtr EU4 (na życzenie EU 5 oraz EU 7) oraz cztery stopy montażowe. Dostępne wersje: z nagrzewnicą elektryczną, nagrzewnicą wodną, nagrzewnicą i chłodnicą wodną - bez oraz z elektronicznym kontrolerem.



Wersja z nagrzewnicą elektryczną BEM/BET:

- Elementy grzejne ze stali nierdzewnej 304L.
- Dwa termostaty chroniące przed przegrzaniem, auto (75°C), manualny (120°C).
- Elementy elektryczne, silnik dwubiegowy, elementy nagrzewnicy i termostaty znajdują się wewnątrz obudowy wentylatora.
- Schemat podłączenia elektrycznego rys. 26, str.857.
- Wymagane akcesoria dodatkowe: termostat, presostat, wyłącznik nagrzewnicy, przełącznik biegów, wyłącznik wentylatora, stycznik.

Wersja z nagrzewnicą / nagrzewnicą i chłodnicą wodną BC / BCF:

- Wężownica miedziana, obudowa z galwanizowanej blachy stalowej.
- Podłączenie prawe patrząc zgodnie z kierunkiem przepływu powietrza.

Wersja z kontrolerem elektronicznym - nagrzewnica elektryczna BRM/BRT, nagrzewnica wodna BCR, nagrzewnica oraz chłodnica wodna BCFR:

- Panel zdalnego sterowania do montażu ściennego, nastawa roczna, tygodniowa, dzienna kontrolująca prędkość wentylatora (0/LS/HS). Funkcja kominkowa.
- Regulacja mocy grzewczej nagrzewnicy na podstawie temperatury w kanale lub w pomieszczeniu (opcjonalnie).
- Wyłącznik serwisowy.
- Czujnik stanu filtra.
- Ochrona przed zamarzaniem (wersja z nagrzewnicą wodną).
- Presostat wyłączający nagrzewnicę w przypadku wyłączenia wentylatora (wersja z nagrzewnicą elektryczną).
- Termostat bezpieczeństwa (wersja z nagrzewnicą elektryczną).

Silnik elektryczny

- Silniki jednofazowe 230V 50Hz dwubiegowy, IP44, klasa izolacji F, z termicznym zabezpieczeniem uzwojenia przed przeciążeniem.

Schemat podłączenia elektrycznego rys. 11, str. 926.

Oznaczenia:

CAIB - 17 BRT

Wersja:

BEM	z jednofazową nagrzewnicą elektryczną
BRM	z jednofazową nagrzewnicą elektryczną oraz kontrolerem
BET	z trójfazową nagrzewnicą elektryczną
BRT	z trójfazową nagrzewnicą elektryczną oraz kontrolerem
BC	z nagrzewnicą wodną
BCR	z nagrzewnicą wodną oraz kontrolerem
BCF	z nagrzewnicą i chłodnicą wodną
BCFR	z nagrzewnicą i chłodnicą wodną oraz kontrolerem

Model/Max. wydajność:

10 - 1000 [m ³ /h]
17 - 1700 [m ³ /h]
24 - 2400 [m ³ /h]
35 - 3500 [m ³ /h]
38 - 3700 [m ³ /h]

Nazwa

Dane techniczne

Typ	prędkość obrotowa [min ⁻¹]	wydajność max. [m ³ /h]	średnica [mm]	nagrzewnica		Silnik jednofazowy 230V			masa [kg]
				napięcie [V]	[kW]	pobór mocy max. [W]	natężenie max. (A) HS LS		
Wersja z nagrzewnicą elektryczną									
CAIB-10/250 BEM	2050	1000	250	1/230V	6	330	1,38	1,14	40
CAIB-10/250 BET	2050	1000	250	3/400V	9	330	1,38	1,14	40
CAIB-17/355 BET	1150	1700	355	3/400V	15	460	2,1	1,67	40
CAIB-24/355 BET	1200	2400	355	3/400V	18	780	4	1,96	55
CAIB-35/400 BET	1250	3500	400	3/400V	24	230	4,8	3,10	57
CAIB-38/400 BET	1320	3700	400	3/400V	24	675	4,4	2,5	57
Wersja z nagrzewnicą elektryczną i kontrolerem									
CAIB-10/250 BRM	2050	1000	250	1/230V	6	330	1,38	1,14	40
CAIB-10/250 BRT	2050	1000	250	3/400V	9	330	1,38	1,14	40
CAIB-17/355 BRT	1150	1700	355	3/400V	15	460	2,1	1,67	40
CAIB-24/355 BRT	1200	2400	355	3/400V	18	780	4	1,96	55
CAIB-35/400 BRT	1250	3500	400	3/400V	24	230	4,8	3,1	57
CAIB-38/400 BRT	1320	3700	400	3/400V	24	675	4,4	2,5	57
Wersja z nagrzewnicą wodną*									
CAIB-10/250 BC	2050	1000	250	-	6-13	330	1,38	1,14	45
CAIB-17/355 BC	1150	1700	355	-	10-23	460	2,1	1,67	50
CAIB-24/355 BC	1200	2400	355	-	14-30	780	4	1,96	65
CAIB-35/400 BC	1250	3500	400	-	17-39	230	4,8	3,1	67
CAIB-38/400 BC	1320	3700	400	-	17-39	675	4,4	2,5	67
Wersja z nagrzewnicą wodną i kontrolerem									
CAIB-10/250 BCR	2050	1000	250	-	6-13	330	1,38	1,14	45
CAIB-17/355 BCR	1150	1700	355	-	10-23	460	2,1	1,67	50
CAIB-24/355 BCR	1200	2400	355	-	14-30	780	4	1,96	65
CAIB-35/400 BCR	1250	3500	400	-	17-39	230	4,8	3,10	67
CAIB-38/400 BCR	1320	3700	400	-	17-39	675	4,4	2,5	67
Wersja z nagrzewnicą i chłodnicą wodną									
CAIB-10/250 BCF	2050	1000	250	-	1,5-2,6(chłodzenie) 6-13(grzanie)	162	1,4	1,14	55
CAIB-17/355 BCF	1150	1700	355	-	2,8-6,5(chłodzenie) 10-23(grzanie)	245	2,2	1,67	68
CAIB-24/355 BCF	1200	2400	355	-	4-8(chłodzenie) 14-30(grzanie)	368	3,5	1,96	83
CAIB-35/400 BCF	1250	3500	400	-	5-8(chłodzenie) 17-39(grzanie)	552	4,8	3,1	85
CAIB-38/400 BCF	1320	3700	400	-	5-8(chłodzenie) 17-39(grzanie)	675	4,4	2,5	85
Wersja z nagrzewnicą i chłodnicą wodną oraz kontrolerem									
CAIB-10/250 BCF R	2050	1000	250	-	1,5-2,6(chłodzenie) 6-13(grzanie)	162	1,4	1,14	55
CAIB-17/355 BCF R	1150	1700	355	-	2,8-6,5(chłodzenie) 10-23(grzanie)	245	2,2	1,67	68
CAIB-24/355 BCF R	1200	2400	355	-	4-8(chłodzenie) 14-30(grzanie)	368	3,5	1,96	83
CAIB-35/400 BCF R	1250	3500	400	-	5-8(chłodzenie) 17-39(grzanie)	552	4,8	3,1	85
CAIB-38/400 BCF R	1320	3700	400	-	5-8(chłodzenie) 17-39(grzanie)	675	4,4	2,5	85

*temperatura wody 90/70°C, temperatura powietrza na wlocie - 10°C

Wersja z nagrzewnicą elektryczną:

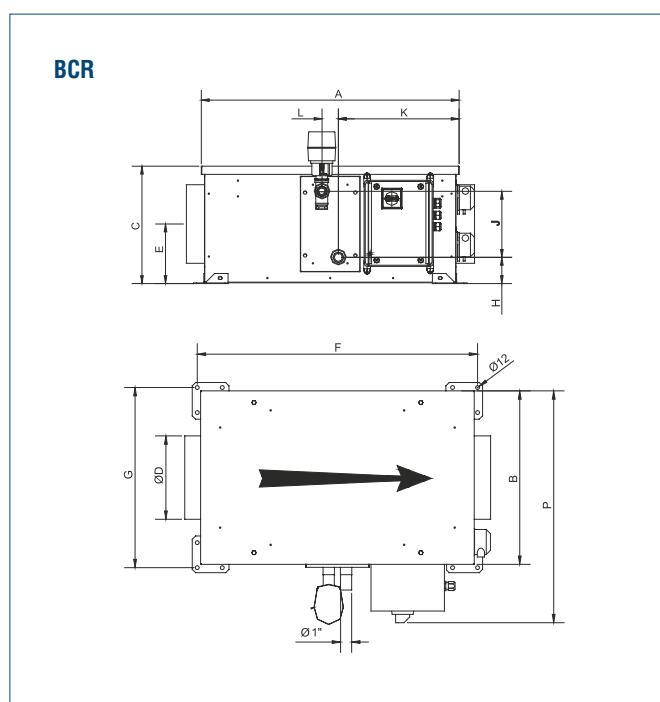
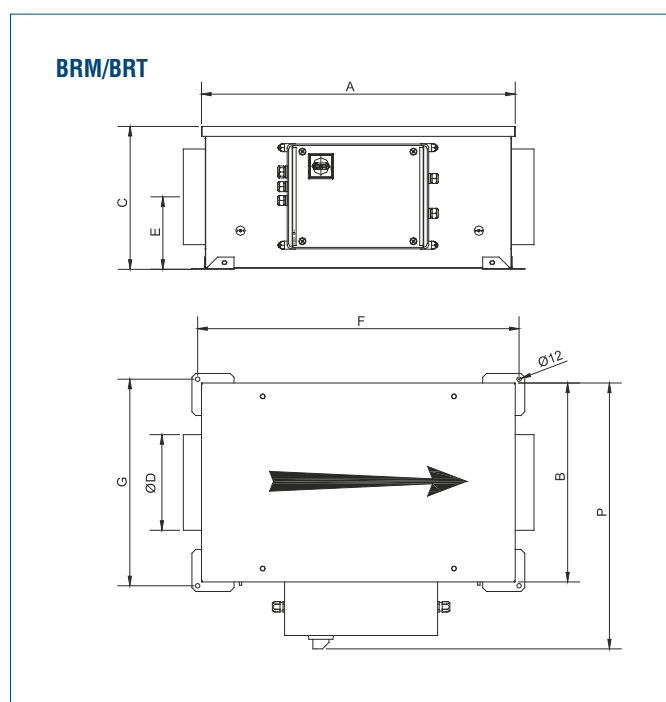
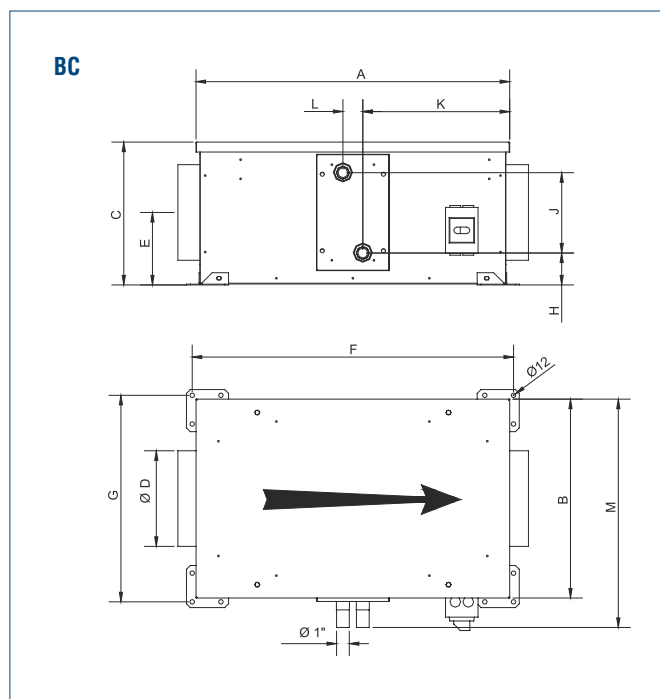
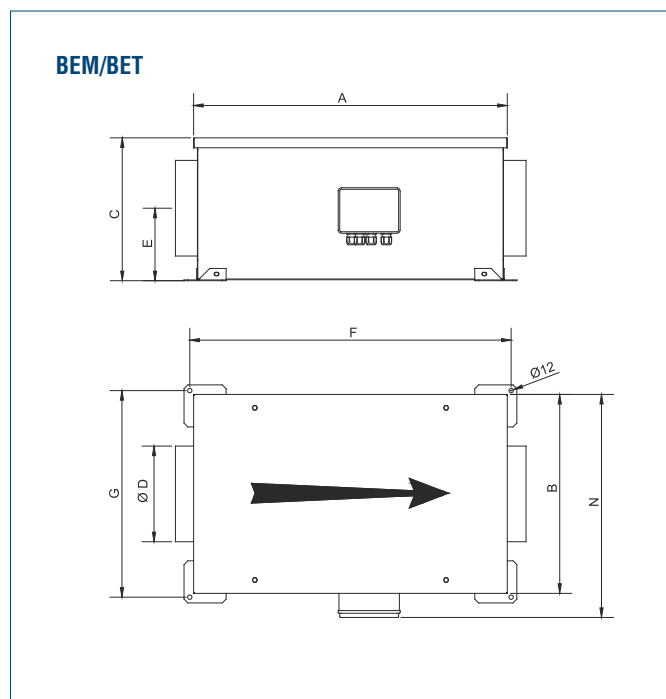
Kontroler nagrzewnicy elektrycznej w niezależnej skrzynce, dostarczana osobno. Nagrzewnice mogą być dostarczone z regulacją, która moduluje ich moc zależnie od wymaganej temperatury w pomieszczeniu. Nagrzewnice powinny być sterowane zależnie od pracy wentylatora, przy użyciu presostatu.

Typ	napięcie [V]	charakterystyka nagrzewnicy		kontroler	temp. pomie. czujnik pokoj. 0/30°C z potencjom.	regulacja nagrzewnicy elektrycznej			opcja: zegar
		moc [P(kW)]	ilość elementów grzejnych			reg. nawiew. powietrza czujnik kanałowy 0/30°C	opcja: potencjom. 0/30°C	opcja: ogranicz. temp. nawiewu czujnik kanałowy 0/60°C	
CAIB 10 BEM	1/230	6	2	PULSER M + PULSER ADD	TGR 430	TGK 330	TBI 30	TGK 360	MCR1
CAIB 10 BET	3/400	9	3	TTC 25	TGR 430	TGK 330	TBI 30	TGK 360	MCR1
CAIB 17 BET	3/400	15	3	TTC 25	TGR 430	TGK 330	TBI 30	TGK 360	MCR1
CAIB 24 BET	3/400	18	6	TTC 40F	TGR 430	TGK 330	TBI 30	TGK 360	MCR1
CAIB 35 BET	3/400	54	6	TTC 40F	TGR 430	TGK 330	TBI 30	TGK 360	MCR1
CAIB 38 BET	3/400	54	6	TTC 40F	TGR 430	TGK 330	TBI 30	TGK 360	MCR1

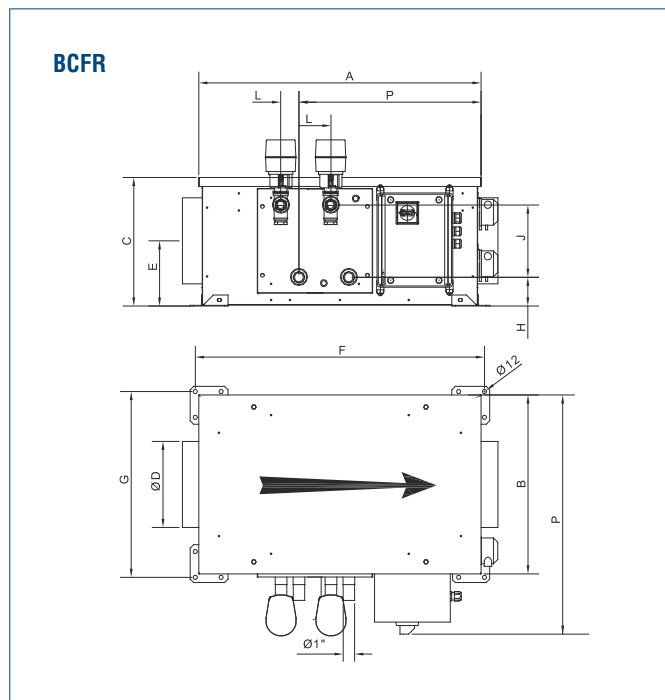
Wersja z nagrzewnicą wodną:

Typ	moc nagrzew.	regulator	temp. w pom. czujnik pokojowy 0/30°C	regulacja nagrzewnicy			opcja: czujnik przeciw zamarzaniu	zawór trójdrogowy	zawór trójdrogowy z silnikiem
				regul. temp. pow. nawiew.	ograniczenie temp. nawiewu opcja: czujnik kanałowy	opcja: potencjom. 0/30°C			
CAIB-10/250 BC	13	AQUA 230 TF/D	TGR 430	TGK 330	TBI 30	TGK 330	TGA 130	STR 15-2,7	AQT 1000A-1R
CAIB-17/355 BC	23	AQUA 230 TF/D	TGR 430	TGK 330	TBI 30	TKG 330	TGA 130	STR 20-4,2	AQT 1000A-1R
CAIB-24/355 BC	30	AQUA 230 TF/D	TGR 430	TGK 330	TBI 30	TGK 330	TGA 130	STR 20-5,6	AQT 1000A-1R
CAIB-35/400 BC	39	AQUA 230 TF/D	TGR 430	TGK 330	TBI 30	TGK 330	TGA 130	STR 20-5,6	AQT 1000A-1R
CAIB-38/400 BC	39	AQUA 230 TF/D	TGR 430	TGK 330	TBI 30	TGK 330	TGA 130	STR 20-5,6	AQT 1000A-1R

Wymiary [mm]



Wymiary [mm]



Typ	A	B	C	ØD	E	F	G	H	J	K	L	M	N	P
CAIB 10	820	520	370	250	190	840	540	85	210	385	52	600	585	695
CAIB 17	1120	670	600	355	275	1140	690	105	390	640	52	750	735	845
CAIB 24	1120	670	600	355	275	1140	690	105	390	640	52	750	735	845
CAIB 35/38	1120	670	600	400	265	1140	690	105	390	640	52	750	735	845

Charakterystyki grzewcze. Wersja z nagrzewnicą wodną:

Temperatura wody 70/90°C.

Dla innych wartości temperatury zobacz tabelę wskaźniki korekcyjne.

Powietrze zewnętrzne [°C]	CAIB-10									
	-30°C		-20°C		-10°C					
Przepływ [m³/h]	moc [kW]	powietrze nawiewne [°C]	przepływ wody [l/h]	moc [kW]	powietrze nawiewne [°C]	przepływ wody [l/h]	moc [kW]	powietrze nawiewne [°C]	przepływ wody [l/h]	
300	6,5	34,0	285	5,9	38,2	258	5,9	48	260	
350	7,2	31,6	318	6,6	36,0	289	6,6	46	292	
400	8,0	29,2	351	7,2	33,8	319	7,3	44	323	
450	8,7	27,3	381	7,9	32,1	346	8	43	351	
500	9,3	25,5	411	8,5	30,3	373	8,6	41	379	
550	10,0	23,9	439	9,0	28,9	398	9,2	40	405	
600	10,6	22,4	466	9,6	27,5	423	9,8	38	431	
650	11,2	21,1	492	10,1	26,3	446	10,3	37	455	
700	11,7	19,8	517	10,6	25,1	469	10,9	36	479	
750	12,3	18,6	541	11,1	24,1	490	11,4	35	502	
800	12,8	17,5	564	11,6	23,1	511	11,9	34	524	
850	13,3	16,5	586	12,1	22,2	531	12,4	33	545	
900	13,8	15,6	608	12,5	21,3	551	12,8	32	566	

Wskaźniki korekcyjne:

Temperatura wody 80/60°C: 0,86

Temperatura wody 50/40°C: 0,55

Charakterystyki grzewcze. Wersja z nagrzewnicą wodną:

Temperatura wody 70/90°C.

Dla innych wartości temperatury zobacz tabelę wskaźniki korekcyjne.

Powietrze zewnętrzne [°C]	0°C			CAIB-10 10°C			15°C		
	Przepływ [m³/h]	moc [kW]	przepływ wody [l/h]	moc [kW]	powietrze nawiewne [°C]	przepływ wody [l/h]	moc [kW]	powietrze nawiewne [°C]	przepływ wody [l/h]
300	5,2	52	231	4,6	55	201	4,2	57	186
350	5,9	50	259	5,1	53	225	4,7	55	209
400	6,5	48	286	5,6	52	249	5,2	54	230
450	7,1	47	311	6,1	51	271	5,7	53	250
500	7,6	45	336	6,6	49	292	6,1	51	270
550	8,1	44	359	7,1	48	312	6,5	50	289
600	8,6	43	381	7,5	47	331	6,9	49	306
650	9,1	42	403	7,9	46	350	7,3	49	324
700	9,6	41	424	8,3	45	368	7,7	48	340
750	10,1	40	444	8,7	45	386	8,1	47	356
800	10,5	39	463	9,1	44	402	8,4	46	372
850	10,9	38	482	9,5	43	419	8,8	46	387
900	11,3	37	501	9,9	43	435	9,1	45	401

Wskaźniki korekcyjne:

Temperatura wody 80/60°C: 0,86

Temperatura wody 50/40°C: 0,55

Charakterystyki grzewcze. Wersja z nagrzewnicą wodną:

Temperatura wody 70/90°C.

Dla innych wartości temperatury zobacz tabelę wskaźniki korekcyjne.

Powietrze zewnętrzne [°C]	-30°C			CAIB-17-24-35 -20°C			-10°C		
	Przepływ [m³/h]	moc [kW]	przepływ wody [l/h]	moc [kW]	powietrze nawiewne [°C]	przepływ wody [l/h]	moc [kW]	powietrze nawiewne [°C]	przepływ wody [l/h]
500	15,9	64	706	14,5	66	643	13,0	67	579
600	18,4	61	815	16,7	63	743	15,0	64	668
700	20,7	58	919	18,9	60	837	17,0	62	753
800	22,9	55	1018	20,9	57	927	18,8	59	833
900	25,1	53	1113	22,8	55	1013	20,5	57	910
1000	27,1	50	1203	24,7	53	1096	21,4	54	943
1200	31,0	47	1375	28,2	50	1252	24,6	51	1085
1400	34,6	43	1535	31,5	47	1397	27,6	49	1217
1600	38,0	40	1686	34,6	44	1535	30,4	47	1342
1800	41,2	38	1829	37,5	42	1664	33,1	45	1461
2000	44,3	36	1965	40,3	40	1788	35,7	43	1575
2200	47,2	34	2094	42,9	38	1905	38,2	42	1683
2400	50,0	32	2218	45,5	36	2018	40,5	40	1786
2600	52,7	30	2337	47,9	35	2126	42,8	39	1886
2800	55,2	29	2451	50,2	33	2229	44,9	38	1982
3000	57,7	27	2562	52,5	32	2330	47,1	37	2075
3200	60,1	26	2667	54,7	31	2426	49,1	36	2164
3400	62,4	24	2770	56,8	30	2519	51	35	2251

Wskaźniki korekcyjne:

Temperatura wody 80/60°C: 0,86

Temperatura wody 50/40°C: 0,55

Charakterystyki grzewcze. Wersja z nagrzewnicą wodną:

Temperatura wody 70/90°C.

Dla innych wartości temperatury zobacz tabelę wskaźniki korekcyjne.

Powietrze zewnętrzne [°C]	CAIB-17-24-35								
	0°C			10°C			15°C		
Przepływ [m³/h]	moc [kW]	powietrze nawiewne [°C]	przepływ wody [l/h]	moc [kW]	powietrze nawiewne [°C]	przepływ wody [l/h]	moc [kW]	powietrze nawiewne [°C]	przepływ wody [l/h]
500	11,6	69	517	10,2	70	453	9,5	71	421
600	13,4	66	596	11,8	68	522	10,9	68	485
700	15,1	64	671	13,2	66	588	12,3	67	546
800	16,7	62	742	14,6	64	650	13,6	65	604
900	18,3	59	810	16,0	62	710	14,8	63	659
1000	19,0	56	838	16,6	59	732	15,4	61	679
1200	21,8	54	963	19,1	57	841	17,7	59	779
1400	24,5	52	1081	21,4	55	943	19,8	57	873
1600	27,0	50	1191	23,6	54	1039	21,8	56	963
1800	29,4	49	1296	25,6	52	1130	23,7	54	1047
2000	31,7	47	1396	27,6	51	1217	25,6	53	1127
2200	33,8	46	1492	29,5	50	1300	27,3	52	1203
2400	35,9	44	1584	31,3	49	1380	29,0	51	1277
2600	37,9	43	1672	33,0	48	1456	30,6	50	1348
2800	39,8	42	1756	34,7	47	1530	32,1	49	1415
3000	41,7	41	1839	36,3	46	1601	33,6	48	1481
3200	43,5	40	1918	37,8	45	1669	35,0	48	1544
3400	45,2	40	1994	39,3	44	1735	36,4	47	1605

Wskaźniki korekcyjne:

Temperatura wody 80/60°C: 0,86

Temperatura wody 50/40°C: 0,55

Charakterystyki grzewcze. Wersja z chłodnicą wodną:

Temperatura wody 7/12°C.

Dla innych wartości temperatury zobacz tabelę wskaźniki korekcyjne.

Powietrze zewnętrzne [°C]	CAIB-10								
	25°C 50% HR			27°C 50% HR			32°C 50% HR		
Przepływ [m³/h]	moc [kW]	powietrze nawiewne [°C]	przepływ wody [l/h]	moc [kW]	powietrze nawiewne [°C]	przepływ wody [l/h]	moc [kW]	powietrze nawiewne [°C]	przepływ wody [l/h]
300	1,51	13,17	259	1,84	13,94	315	2,92	15,43	501
350	1,7	13,46	292	2,07	14,22	356	3,29	15,86	565
400	1,88	13,71	323	2,31	14,43	397	3,64	16,23	626
450	2,05	13,94	352	2,53	14,67	434	3,98	16,57	684
500	2,21	14,15	380	2,73	14,92	468	4,3	16,88	739
550	2,37	14,35	406	2,92	15,14	502	4,61	17,16	793
600	2,52	14,52	433	3,1	15,35	533	4,91	17,41	844
650	2,58	14,64	461	3,28	15,53	564	5,19	17,66	892

Charakterystyki grzewcze. Wersja z chłodnicą wodną:

Temperatura wody 70/90°C.

Dla innych wartości temperatury zobacz tabelę wskaźniki korekcyjne.

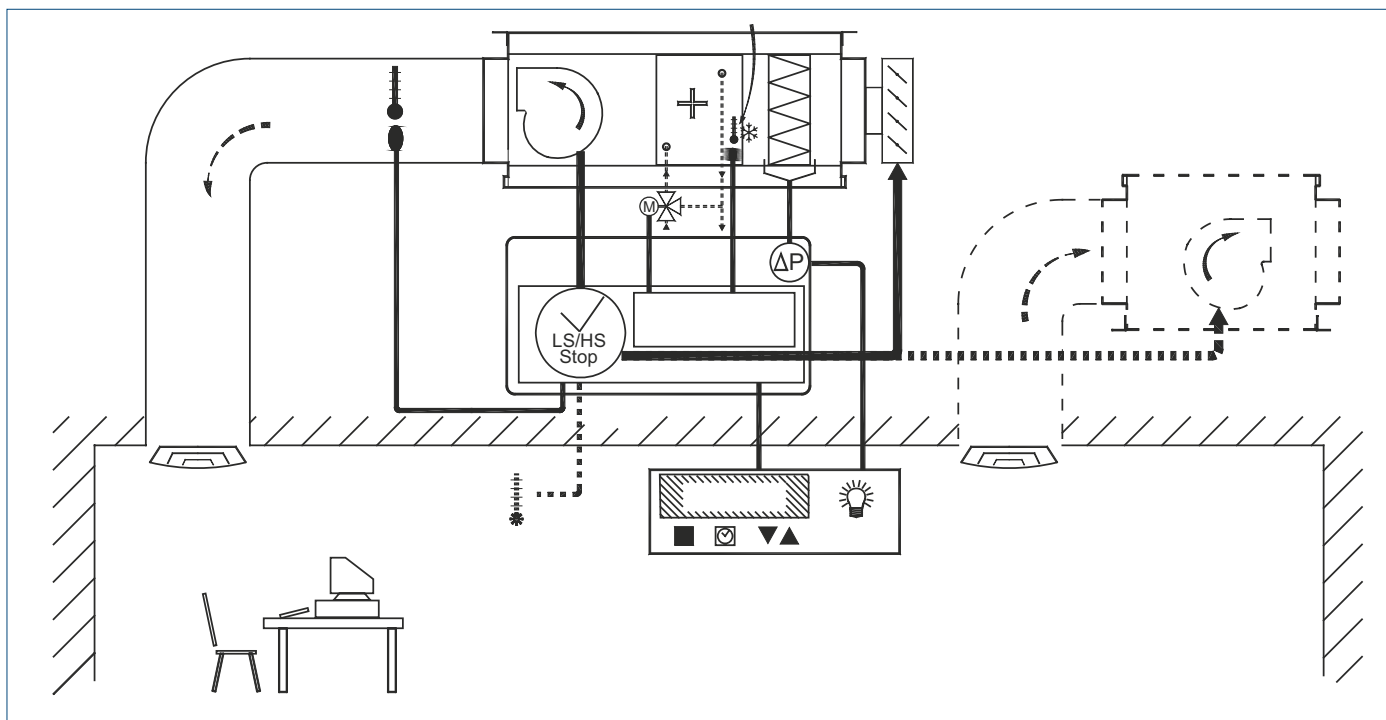
Powietrze zewnętrzne [°C]	25°C 50% HR				CAIB-17-24-35 27°C 50% HR			32°C 50% HR		
	Przepływ [m³/h]	moc [kW]	przepływ wody [l/h]	przebieg powietrze nawiewne [°C]	moc [kW]	przepływ wody [l/h]	moc [kW]	przebieg powietrze nawiewne [°C]	przepływ wody [l/h]	
500	2,77	12,36	475	3,4	12,94	584	5,38	14,08	924	
600	3,24	12,58	557	3,95	13,26	679	6,25	14,53	1074	
700	3,68	12,82	631	4,47	13,54	768	7,09	14,91	1218	
800	4,08	13,06	701	4,97	13,79	854	7,9	15,23	1358	
900	4,47	13,28	767	5,44	14,04	935	8,66	15,56	1488	
1000	4,85	13,45	834	5,98	14,12	1027	9,41	15,84	1617	
1100	5,22	13,63	897	6,43	14,32	1104	10,1	16,1	1740	
1200	5,57	13,8	957	5,86	14,51	1178	10,8	16,35	1859	
1300	5,9	13,96	1014	7,26	14,7	1247	11,5	16,58	1974	
1400	6,23	14,11	1070	7,68	14,86	1319	12,1	16,79	2084	
1500	6,23	14,25	1124	8,08	15,01	1388	12,8	17	2192	
1600	6,54	14,37	1178	8,45	15,16	1452	13,4	17,18	2299	
1700	6,86	14,5	1228	8,81	15,31	1514	14	17,37	2399	
1800	7,15	14,56	1287	9,18	15,45	1577	14,6	17,53	2500	
1900	7,49	14,69	1336	9,53	15,57	1638	15,1	17,69	2599	
2000	8,08	14,79	1338	9,88	15,69	1697	15,7	17,86	2692	

Wskaźniki korekcyjne:

Powietrze zewnętrzne	Temperatura wody		
	5°C - 10°C	6°C - 11°C	8°C - 13°C
25°C oraz 50% HR	1,2	1,1	0,9
27°C oraz 50% HR50/40°C	1,18	1,08	0,9
32°C oraz 50% HR50/40°C	1,12	1,06	0,9

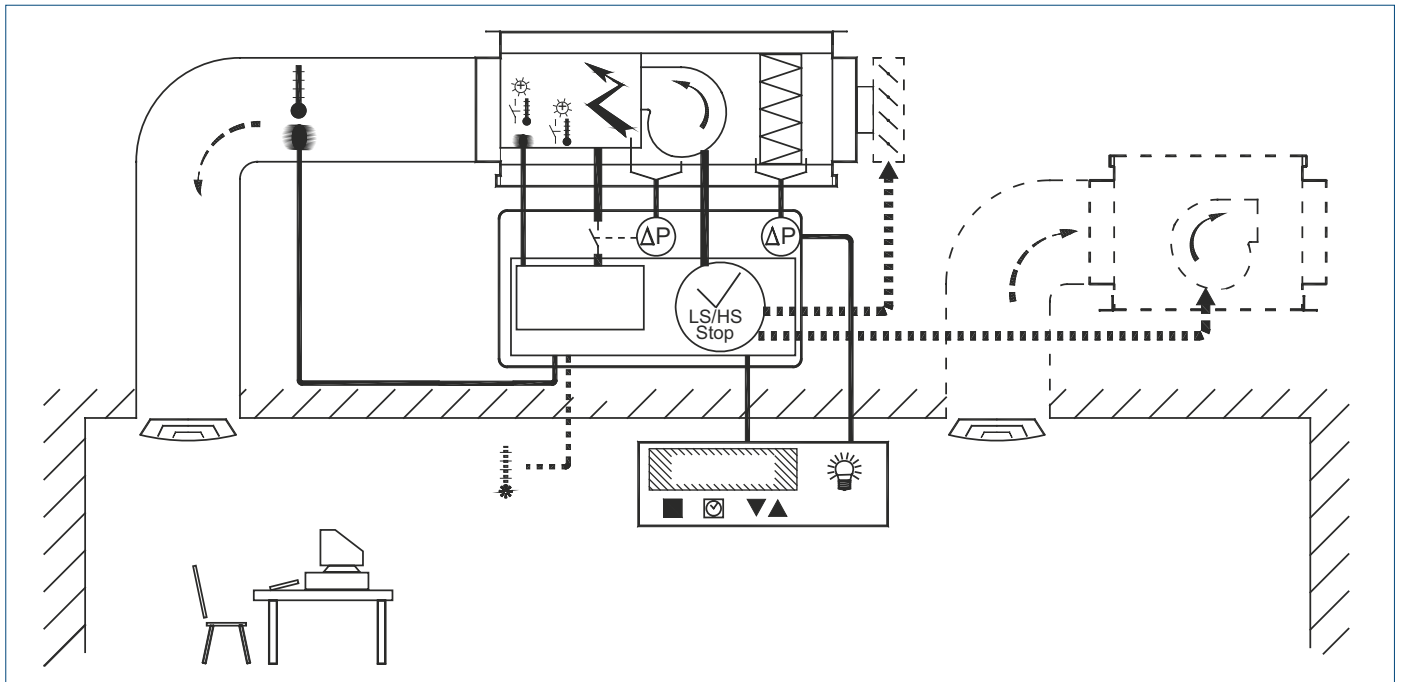
Schemat ogólny

Wersja z nagrzewnicą wodną oraz kontrolerem.



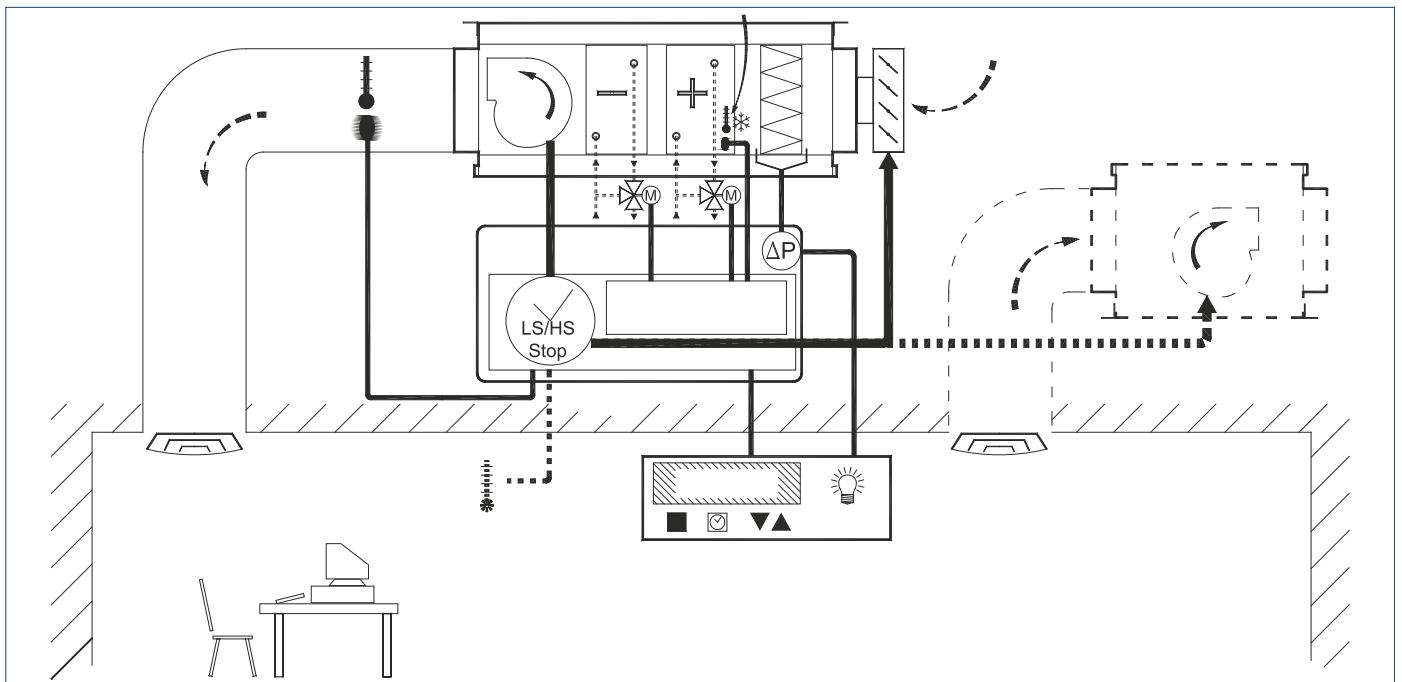
Schemat ogólny

Wersja z nagrzewnicą elektryczną oraz kontrolerem.

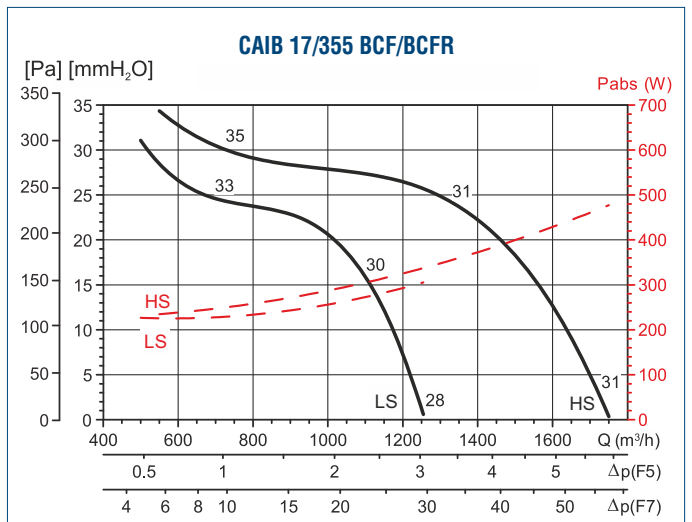
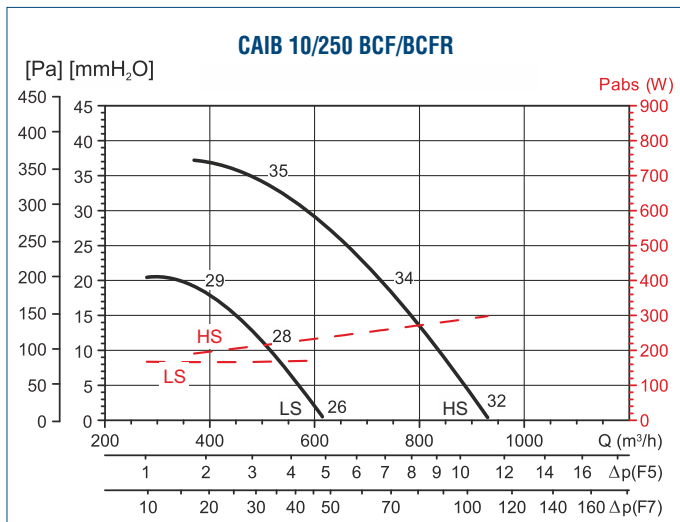
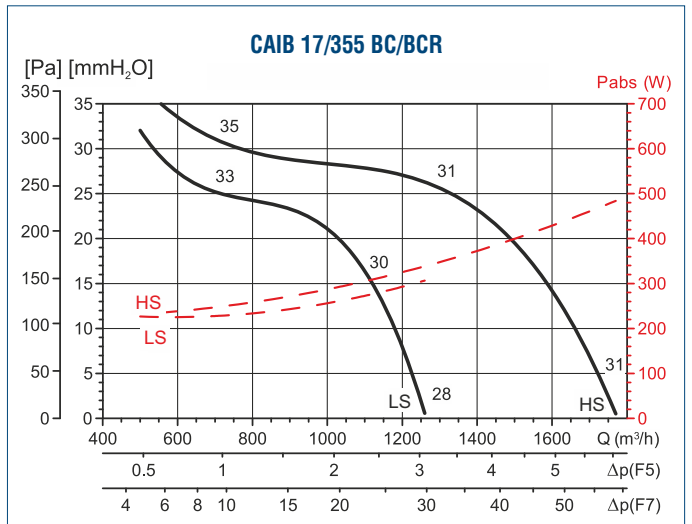
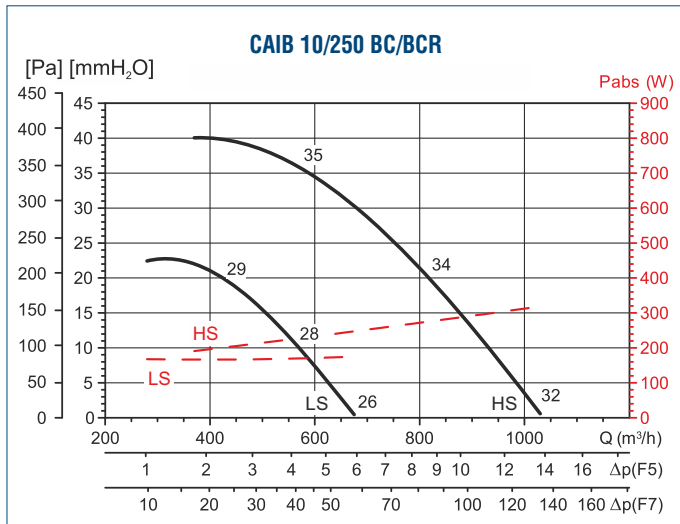
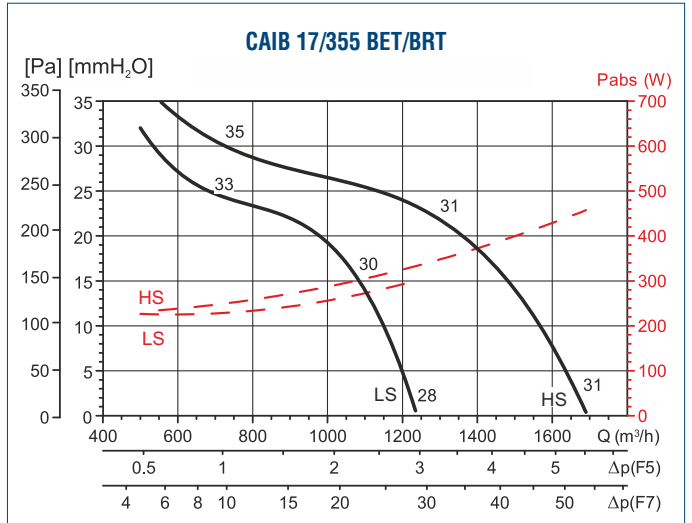
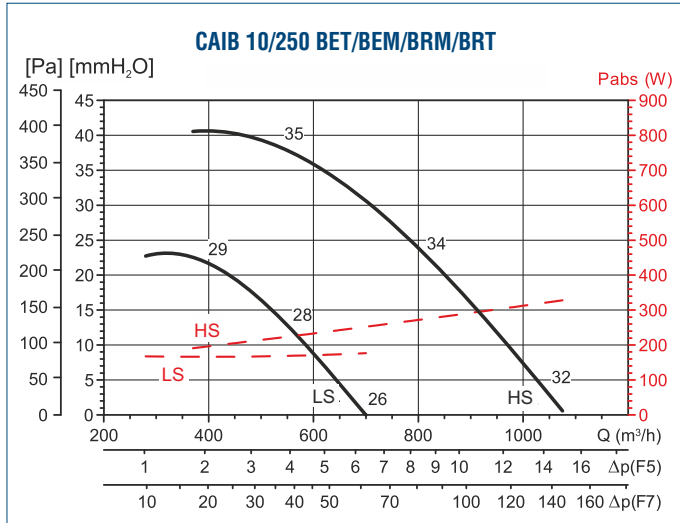


Schemat ogólny

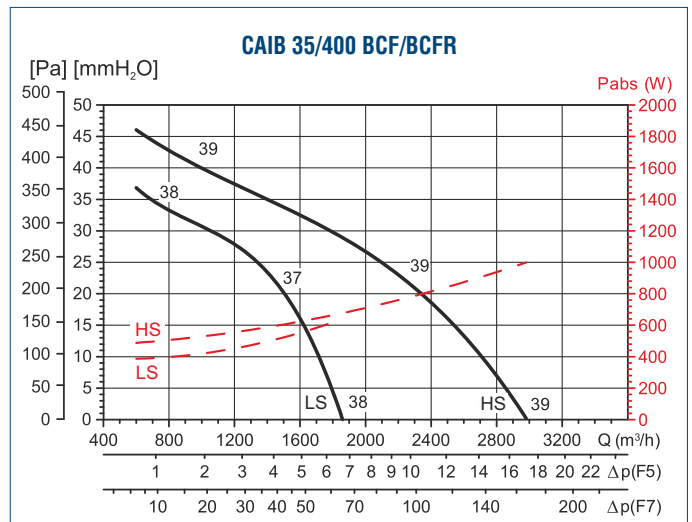
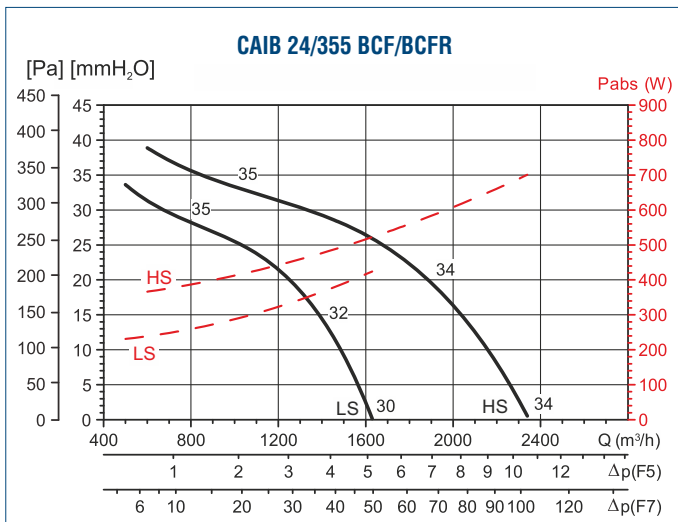
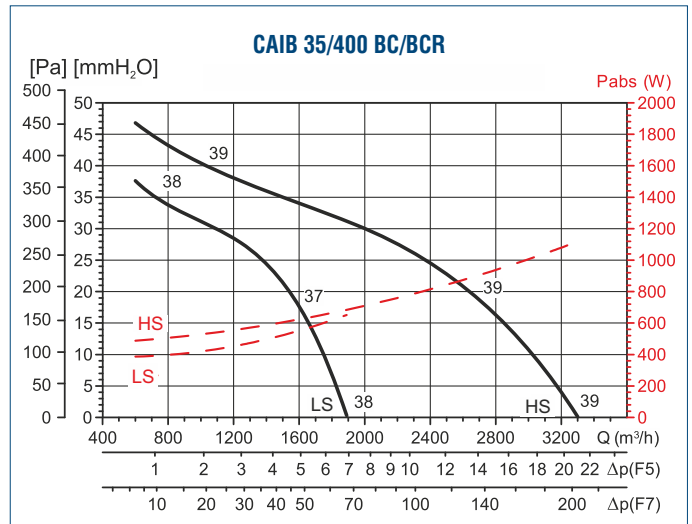
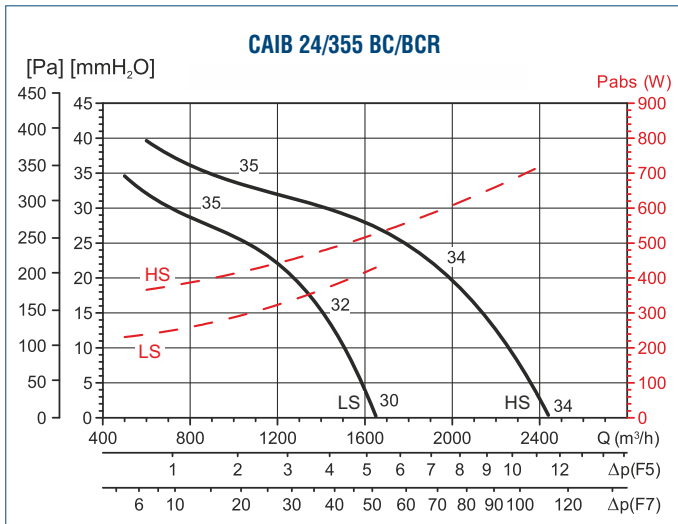
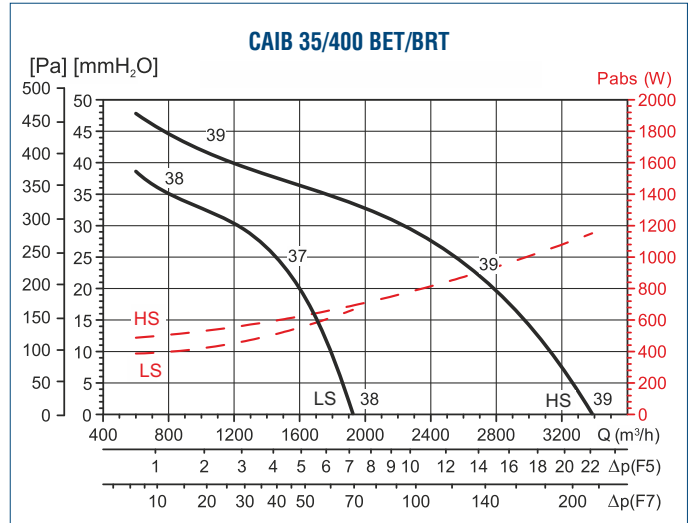
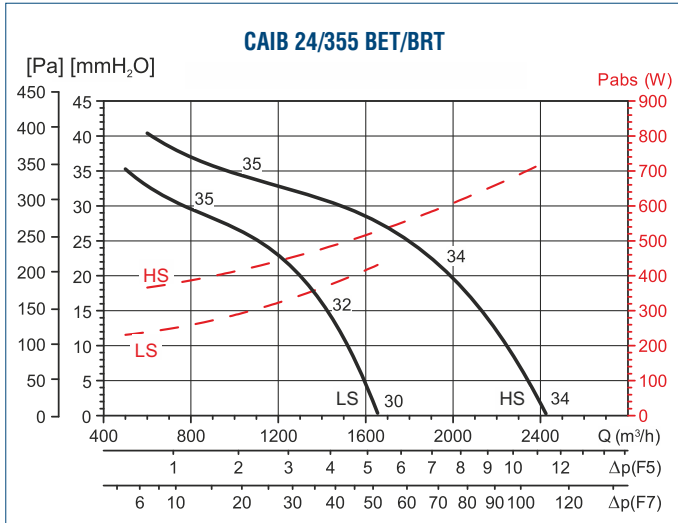
Wersja z nagrzewnicą i chłodnicą wodną oraz kontrolerem.



Charakterystyki pracy



Charakterystyki pracy



Charakterystyki pracy

