



Zastosowanie

Wentylatory serii BSB przeznaczone są do tłoczenia lub wyciągania powietrza w procesach produkcyjnych, systemach wentylacji, w urządzeniach chłodniczych i klimatyzacyjnych, suszarniach. Znajdują zastosowanie w centralach wentylacyjnych.

Konstrukcja

Wentylatory promieniowe jednostronnie ssące przystosowane do napędu pasowego. Przeznaczone do transportu czystego, nie agresywnego powietrza w temperaturze od -30 do 80°C. Transport gazów wybuchowych jest zabroniony.

Wirnik z łopatkami pochylonymi do tyłu, spawany z blachy stalowej, malowany, wyważony dynamicznie.

Obudowy wentylatorów zgrzewane, od wielkości 315 do 1120 wykonane z galwanizowanej blachy stalowej pozostałe tj. 1250 i 1400 z blachy stalowej malowane.

Ramy w typie C wykonanie z galwanizowanej blachy w typie T i X z blachy stalowej, malowane.

Wentylatory wykonane są zgodnie z AMCA 99-098-76 i DIN 323 R20.

Wentylatory są dostępne w kilku wariantach:

TYP S

Wentylatory montowane na ramie, zwiększające sztywność konstrukcji. Możliwość montażu w 4 konfiguracjach

wielkość wentylatora:
od 315 do 630

wydajność:
od 1500 do 20 000 m³/h

ciśnienie całkowite:
do 2000 Pa

TYP C

Wentylatory montowane na spawanej ramie stalowej, zwiększającej sztywność konstrukcji, wymagane przy wyższych wydajnościach

wielkość wentylatora:
od 315 do 1400

wydajność:
od 1500 do 100 000 m³/h

ciśnienie całkowite:
do 3000 Pa

TYP X/Z

Konstrukcja podobna do typu T, wentylatory montowane na wzmocnionej, spawanej ramie stalowej, zwiększającej sztywność konstrukcji, wymagane przy bardzo wysokich wydajnościach

wielkość wentylatora:
od 315 do 1400

wydajność:
od 1500 do 100 000 m³/h

ciśnienie całkowite:
do 5000 Pa

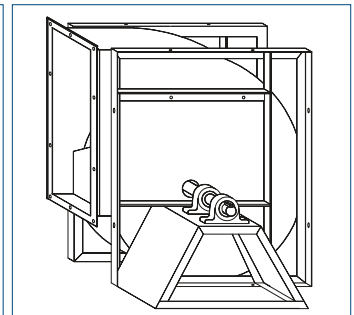
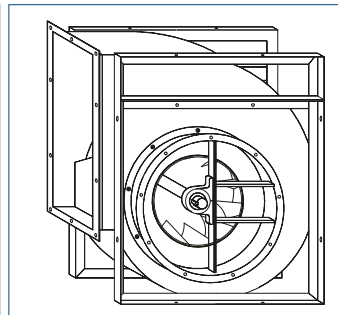
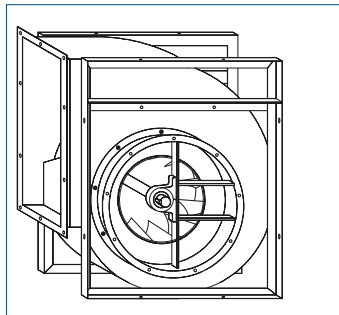
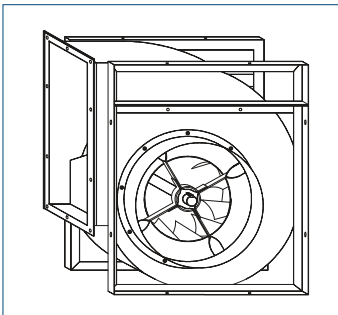
TYP U

Wentylator dostarczany ze specjalną ramą zwiększającą sztywność konstrukcji, z podstawą opraw łożysk, konstrukcja eliminuje przeszkody od strony wlotu, maksymalna temperatura tłoczonego medium 180°C

wielkość wentylatora:
od 315 do 1400

wydajność:
od 1500 do 100 000 m³/h

ciśnienie całkowite:
do 5000 Pa



Szczegółowych informacji udziela Dział Techniczny Venture Industries.