



Zastosowanie

Wentylatory przystosowane do transportu czystego i lekko zapyłonego powietrza. Znajdują zastosowanie w instalacjach wentylacyjnych, wykorzystywane do nadmuchu powietrza w procesach technologicznych.

Konstrukcja

Wysokociśnieniowe wentylatory o napędzie bezpośrednim (typ BL) lub pośrednim pasowym (typ BFN). Wirnik z łopatkami pochylonymi do tyłu spawany z blachy stalowej. Obudowa spawana z blachy stalowej, wzmocniona kątownikami stalowymi i połączona ze statywem pod silnik elektryczny. Całość malowana farbą proszkową. Wysoko sprawne wentylatory serii BL przeznaczone są do transportu powietrza czystego, BFN do transportu powietrza z zawartością zanieczyszczeń. Wysoką sprawność wentylatory te zawdzięczają specjalnej konstrukcji obudowy. Wersje specjalnie przystosowane do pracy z medium o wysokich temperaturach do 1000°C. Wentylatory serii BL i BFN występują w szerokiej gamie wielkości od najmniejszych BLX do największych BLW o średnicach wirnika od 315 mm do 3000 mm.

Silnik elektryczny

Silnik elektryczny wykonany zgodnie z obowiązującymi Dyrektywami oraz klasami sprawności, oznaczony znakiem CE. Klasa izolacji – F. Stopień ochrony - IP55. Zasilanie - trójfazowe 230/400V 50Hz, 400V 50Hz lub 400/690V 50Hz (w zależności od mocy silnika). Wentylatory z silnikami w innym wykonaniu: tabela wykonań specjalnych. Schemat podłączenia elektrycznego: rys. 12, str. 851.

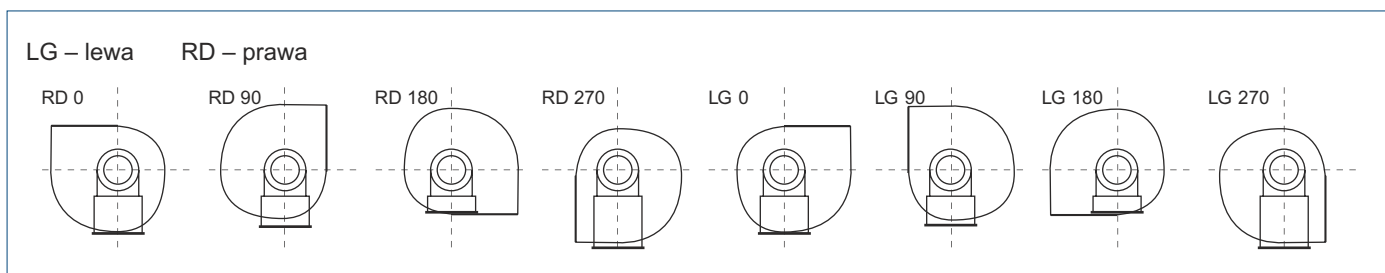
Wyposażenie dodatkowe

Króćce wlotowe i wylotowe, tłumiki hałasu, obudowy dźwiękochłonne silników, wibroizolatory. Tłumik w wykonaniu standardowym obniża poziom hałasu o ca 6-8 db (A).

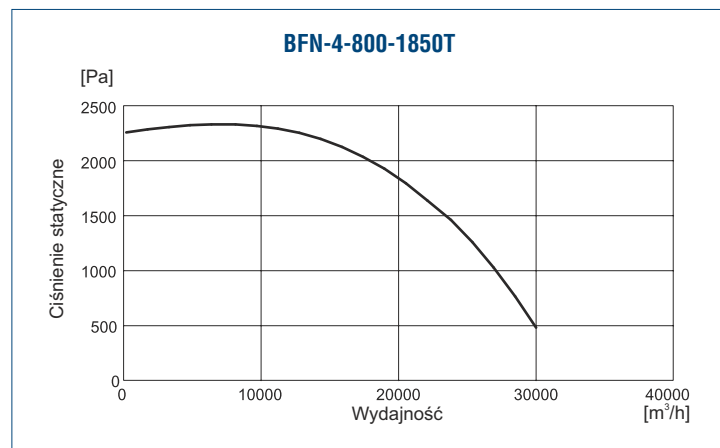
Dane techniczne

Typ	prędkość obrotowa [obr./min]	moc silnika [kW]	napięcie [V]	masa [kg]
BFN-4-800-1850T	1470	18,5	400	750
BFN-6-800-550T	960	5,5	400	650
BFN-4-900-3000T	1470	30,0	400	820
BFN-6-900-1100T	970	11,0	400	750
BFN-4-1000-5500T	1480	55,0	400	1150
BFN-6-1000-1500T	970	15,0	400	950
BFN-8-1000-750T	720	7,5	400	900

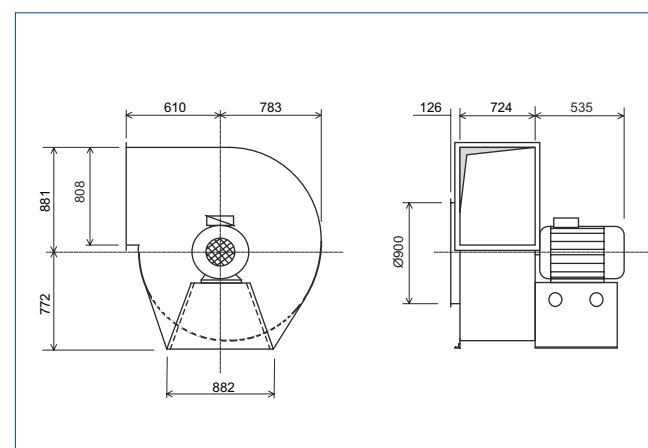
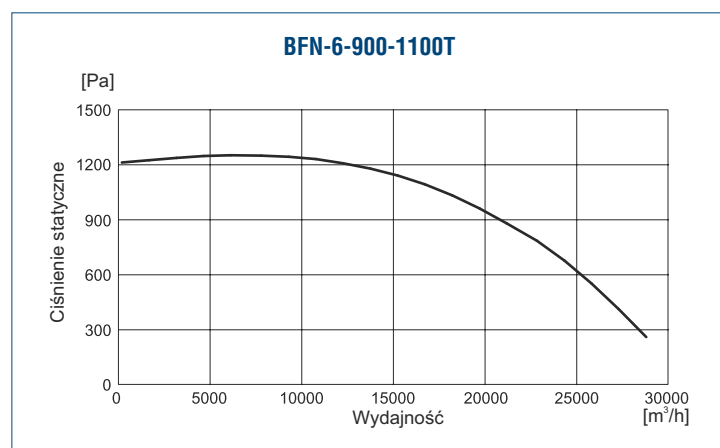
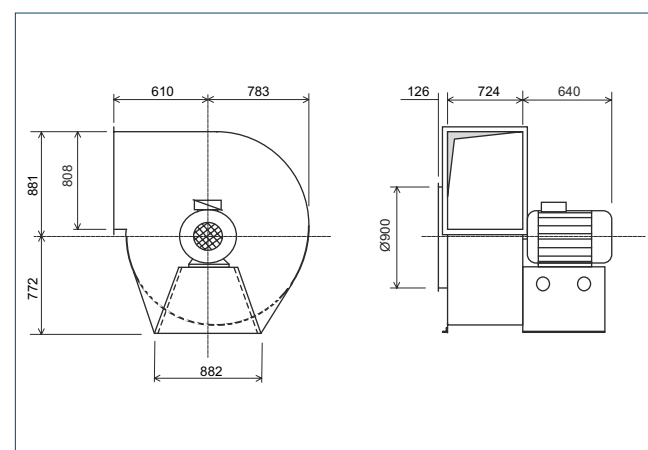
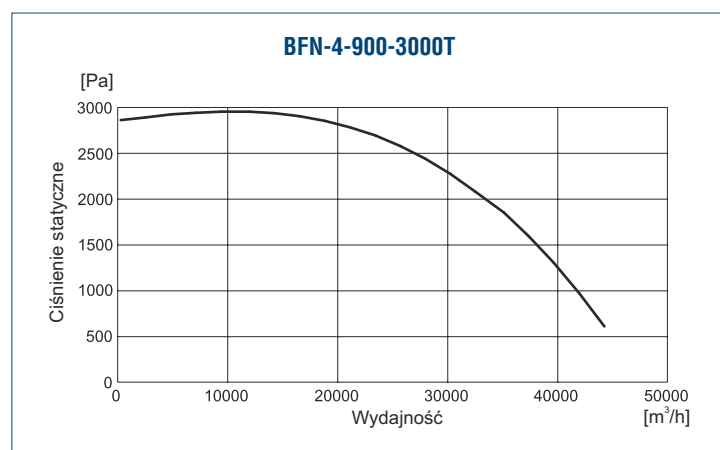
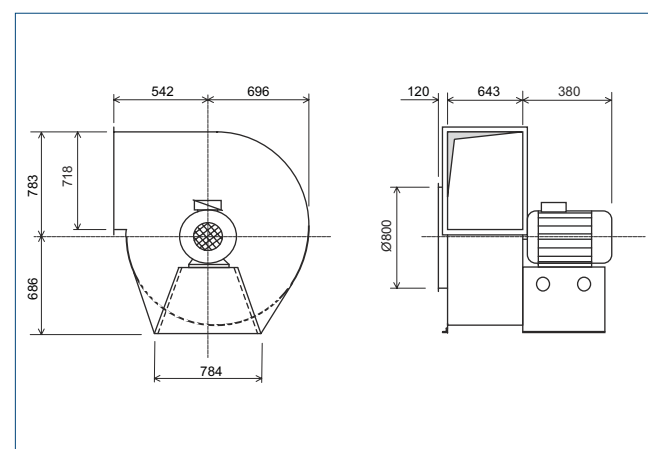
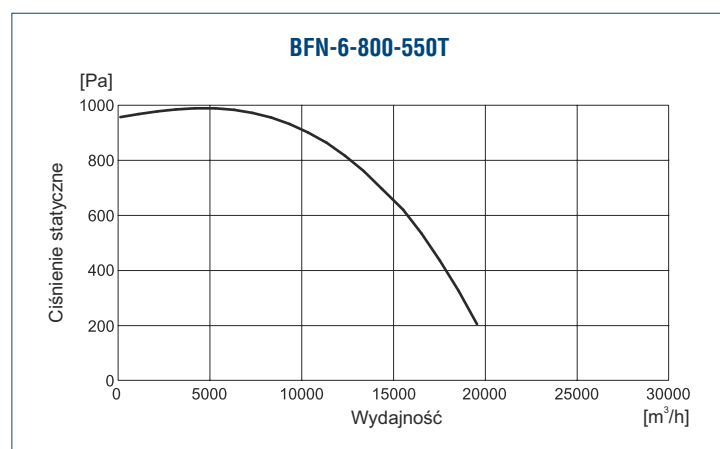
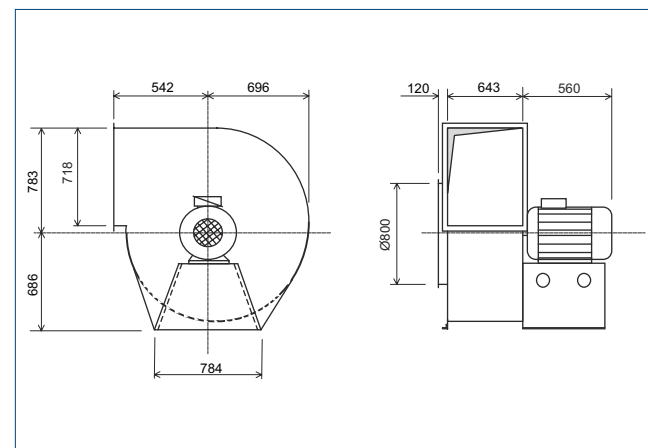
Figury



Charakterystyki pracy

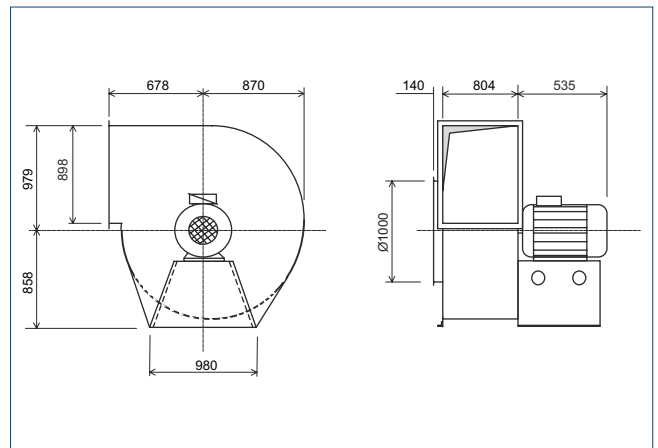
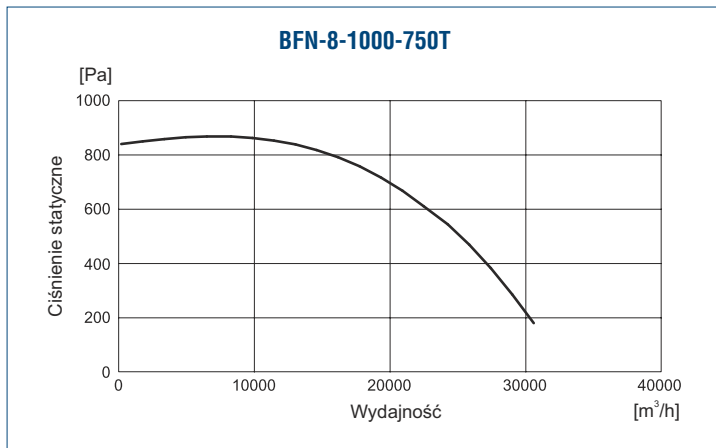
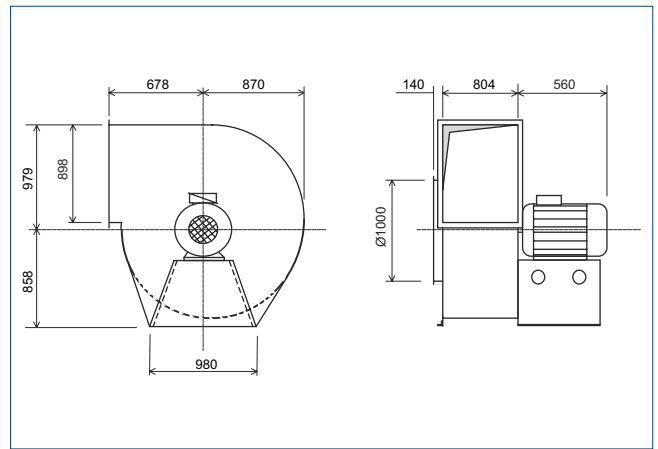
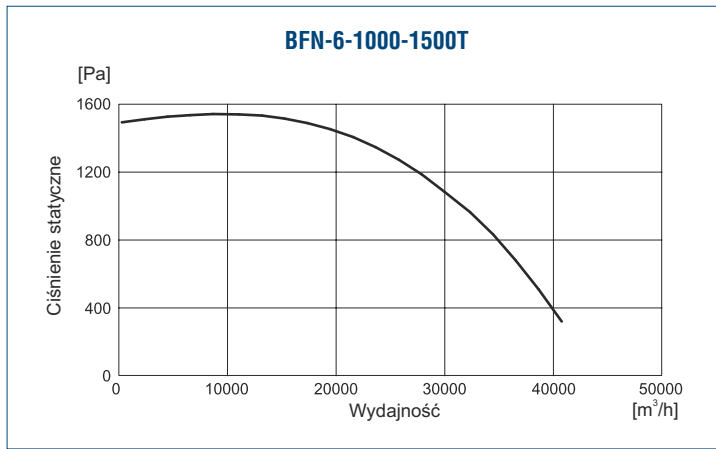
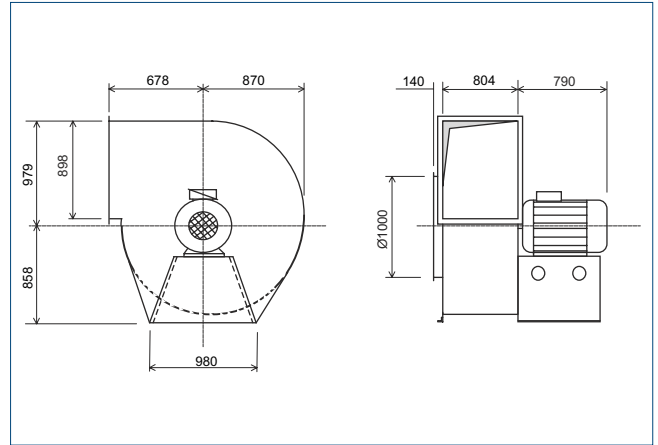
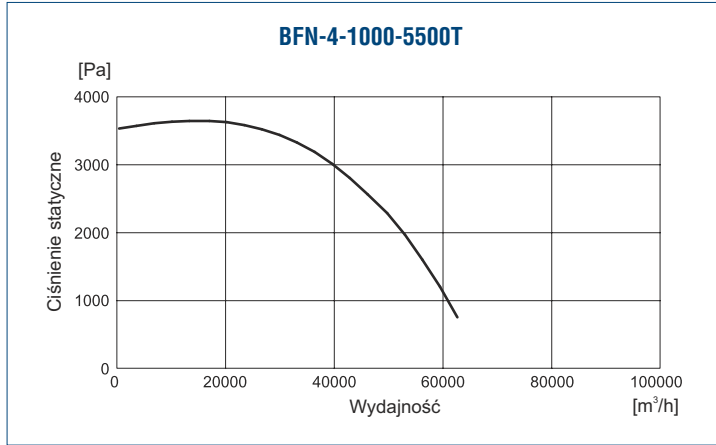


Wymiary [mm]



Charakterystyki pracy

Wymiary [mm]



Pełny zakres pracy wentylatorów BFN

