

# Wywiewniki **BEHT/E**



Wywiewniki hygrosterowalne z wydajnością zależną od poziomu wilgotności względnej w pomieszczeniu. Dodatkowo, wszystkie modele są wyposażone w elektryczne wymuszenie większej wydajności.

## DOSTĘPNE MODELE:

- BEHT/E 15/50/70-125P
- BEHT/E 15/50/70-125J
- BEHT/E 15/50/100-125P
- BEHT/E 15/50/100-125J
- BEHT/E 15/70/100-125P
- BEHT/E 15/70/100-125J
- BEHT/E 15/50/50-125P
- BEHT/E 15/50/50-125J
- BEHT/E 15/70/70-125P
- BEHT/E 15/70/70-125J
- BEHT/E 10/45/150-125P
- BEHT/E 10/45/150-125J

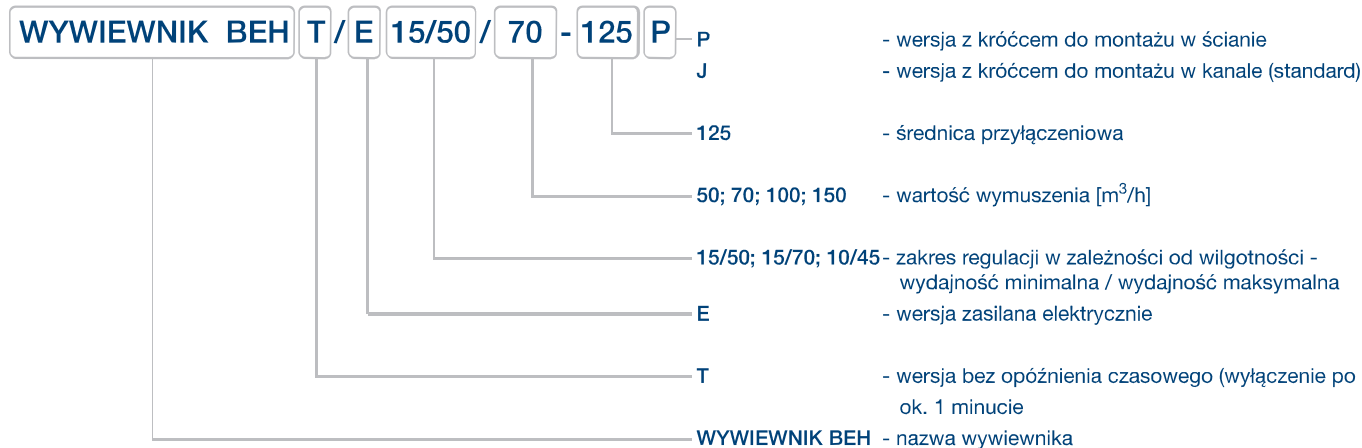
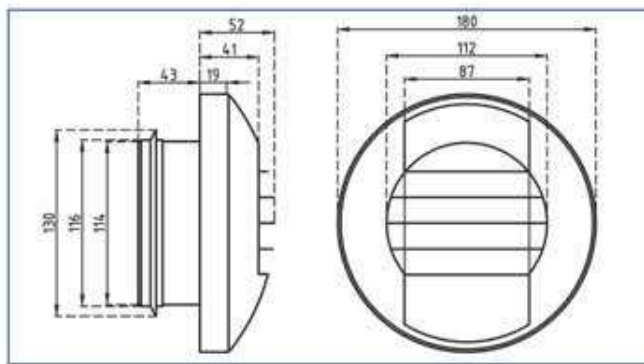
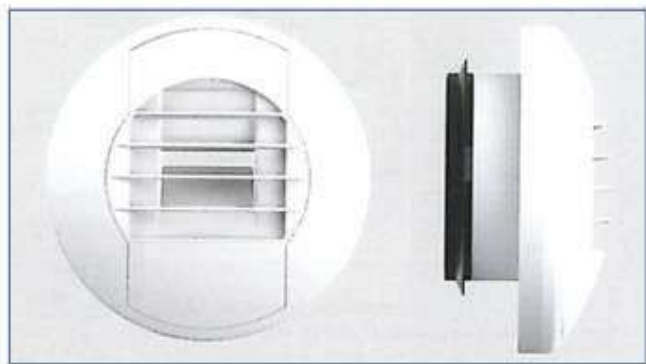
## Zastosowanie:

Urządzenia te znajdują zastosowanie przede wszystkim w pomieszczeniach, w których wymagana jest funkcja okresowego zwiększenia wielkości strumienia usuwanego powietrza. Zalecane szczególnie w nowym budownictwie, do łazienek połączonych z WC oraz pokoiów z aneksem kuchennym.

Dzięki specjalnej regulacji automatycznej, wydajność jest zależna od wilgotności panującej w pomieszczeniu i gwarantuje jej utrzymanie na odpowiednim poziomie.

W zależności od sposobu podłączenia elektrycznego, funkcja wymuszenia jest uaktywniana za pomocą włącznika światła lub za pomocą oddzielnego włącznika. Wymuszenie jest aktywne przez około 1 minutę od momentu wyłączenia.

Urządzenie pracujące w trybie standardowym nie wymaga obsługi - strumień wyciąganego powietrza jest regulowany automatycznie.



## Parametry techniczne:

Typ	Wydajność min. [m³/h]	Wydajność max. [m³/h]	Wymuszenie [m³/h]	Zasilanie	DN przyłączeniowa [mm]	Dodat. króciec do montażu ściennego	Nr artykułu
BEHT/E 15/50/70-125P	15	50	70	230 V	125	TAK	-
BEHT/E 15/50/70-125J	15	50	70	230 V	125	NIE	-
BEHT/E 15/50/100-125P	15	50	100	230 V	125	TAK	-
BEHT/E 15/50/100-125J	15	50	100	230 V	125	NIE	-
BEHT/E 15/70/100-125P	15	70	100	230 V	125	TAK	-
BEHT/E 15/70/100-125J	15	70	100	230 V	125	NIE	-
BEHT/E 15/50/50-125P	15	50	50	230 V	125	TAK	-
BEHT/E 15/50/50-125J	15	50	50	230 V	125	NIE	-
BEHT/E 15/70/70-125P	15	70	70	230 V	125	TAK	-
BEHT/E 15/70/70-125J	15	70	70	230 V	125	NIE	-
BEHT/E 10/45/150-125P	10	45	150	230 V	125	TAK	19548140
BEHT/E 10/45/150-125J	10	45	150	230 V	125	NIE	19548141

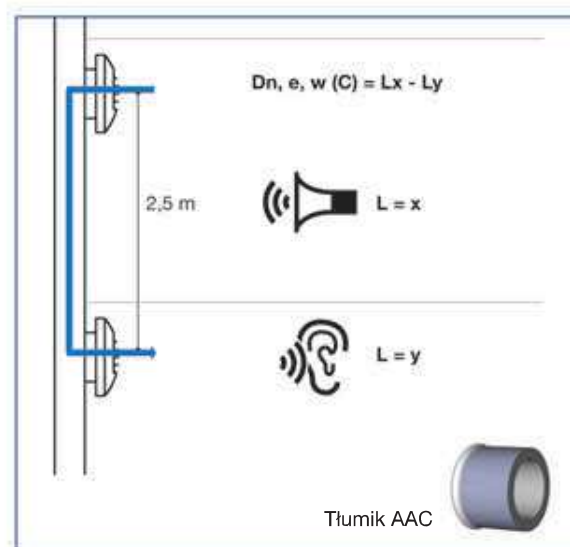
## Parametry akustyczne:

Typ wywiewnika	$L_w$ [dB(A)]			$D_n, e, w$ (C) [dB]		
	Podciśnienie	70 Pa	100 Pa	160 Pa	standard	tłumik
BEHT/E 15/50/70		31	34	35	56	60
BEHT/E 15/50/100		31	34	35	55	59
BEHT/E 15/70/100		31	34	35	56	60
BEHT/E 15/50/50		31	34	35	56	60
BEHT/E 15/70/70		31	34	35	56	60
BEHT/E 10/45/150		31	34	35	55	59

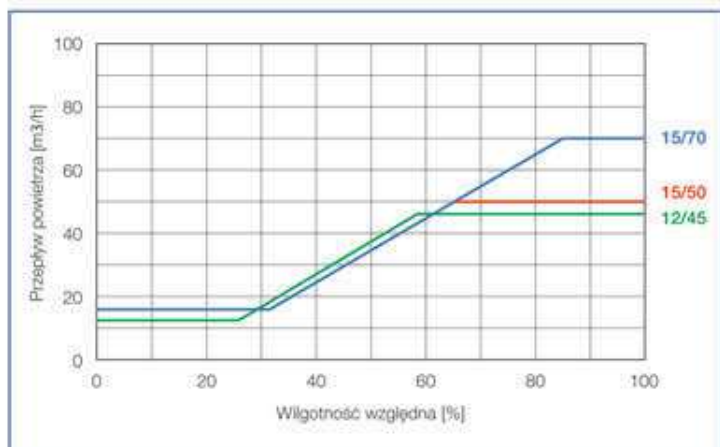
$L_w$  [dB(A)] - poziom mocy akustycznej emitowanej przez wywiewnik w wyniku przepływającego powietrza.

Wartości poziomu mocy akustycznej są podawane dla określonej wartości podciśnienia statycznego panującego w kanale wentylacyjnym. Dla wartości podciśnienia poniżej 80 Pa, poziom mocy akustycznej przyjmuje wartości niższe niż podane w tabeli. Wartości poziomu mocy akustycznej są podawane dla wilgotności względnej 60 %.

$D_n, e, w$  (C) - wskaźnik elementarnej znormalizowanej różnicy poziomów ciśnienia akustycznego. Określa tłumienie między kolejnymi kondygnacjami (rysunek obok)

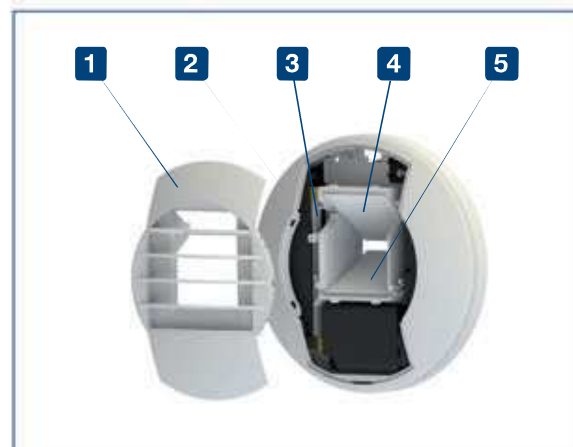


## Charakterystyka przepływowa:



Charakterystyka elementu wywiewnego przy podciśnieniu panującym w kanale 80 Pa

## Rysunek złożeniowy:



- 1 kratka maskująca
- 2 obudowa wywiewnika
- 3 taśma higroskopijna\*
- 4 element regulujący płynnie
- 5 element regulujący wymuszenia

\* taśma higroskopijna - taśma, która zmienia swoją długość w zależności od wilgotności względnej

## Montaż:

- wywiewniki z serii BEHT/E mogą być instalowane w wersji pionowej lub poziomej,
- nie wymagają żadnego zasilania elektrycznego,
- brak możliwości ręcznego ustawienia wartości wydajności,
- wywiewniki powinny być zainstalowane w taki sposób, aby połączenie między nimi a kanałem wentylacyjnym było szczelne,
- elementem regulującym wartość wydajności jest specjalna taśma higroskopijna. Wykonano ją z materiału, który zmienia swoją objętość pod wpływem wilgoci.

## Użytkowanie:

- kratka wentylacyjna wywiewna BEHT/E jest urządzeniem bezobsługowym,
- dodatkowo kratka wentylacyjna umożliwia zwiększenie wartości strumienia powietrza wentylacyjnego usuwanego z pomieszczenia,
- zaleca się czyszczenie urządzenia w przypadku zabrudzenia wilgotną szmatką,
- wszelka ingerencja w budowę urządzenia prowadzi do utraty gwarancji,
- ingerencja w budowę wywiewnika (w tym mechaniczne przytkanie wlotu) może prowadzić do:
  - rozregulowania systemu wentylacyjnego w całym pionie,
  - zwiększenia hałasu emitowanego przez wywiewnik,
  - niedostatecznej wentylacji pomieszczeń, a tym samym do niezapewnienia warunków komfortu, zawilgocenia pomieszczenia, rozwoju grzybów pleśni itd.

### Montaż bezpośrednio do kanału wentylacyjnego.

Modele BEHT xx/xx-125 J - są standardowo przystosowane do montażu do kanału wentylacyjnego.



### Instalacja z wykorzystaniem króćca montażowego.

Modele BEHT xx/xx-125 P - są standardowo przystosowane do montażu do kanału wentylacyjnego i dodatkowo są wyposażone w króciec umożliwiający przytwierdzenie do ściany.

