

Wywiewniki **BEHC/E**



Wywiewniki hygrosterowalne - z wydajnością zależną od poziomu wilgotności względnej w pomieszczeniu. Dodatkowo, wszystkie modele są wyposażone w elektryczne wymuszenie większej wydajności.

DOSTĘPNE MODELE:

- BEHC/E 6/40/90-125P
- BEHC/E 6/40/90-125J
- BEHC/E 12/45/105-125
- BEHC/E 12/45/105-125J
- BEHC/E 10/45/120-125
- BEHC/E 15/50/70-125P
- BEHC/E 15/50/70-125J
- BEHC/E 15/50/100-125P
- BEHC/E 15/50/100-125J
- BEHC/E 10/45/120-125J
- BEHC/E 10/45/135-125P
- BEHC/E 10/45/135-125J
- BEHC/E 12/45/135-125P
- BEHC/E 12/45/135-125J
- BEHC/E 15/50/50-125P
- BEHC/E 15/50/50-125J
- BEHC/E 15/70/70-125P
- BEHC/E 15/70/70-125J

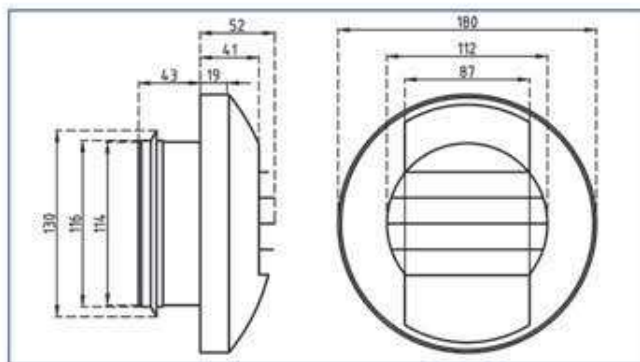
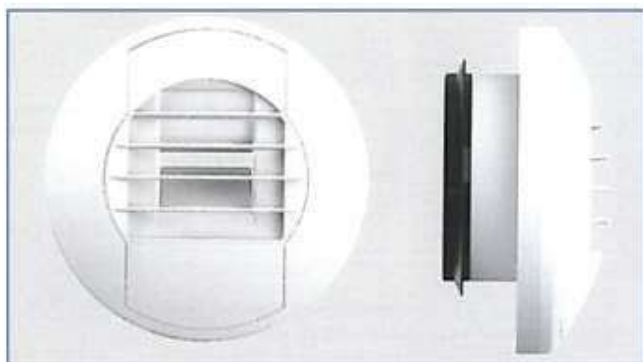
Zastosowanie:

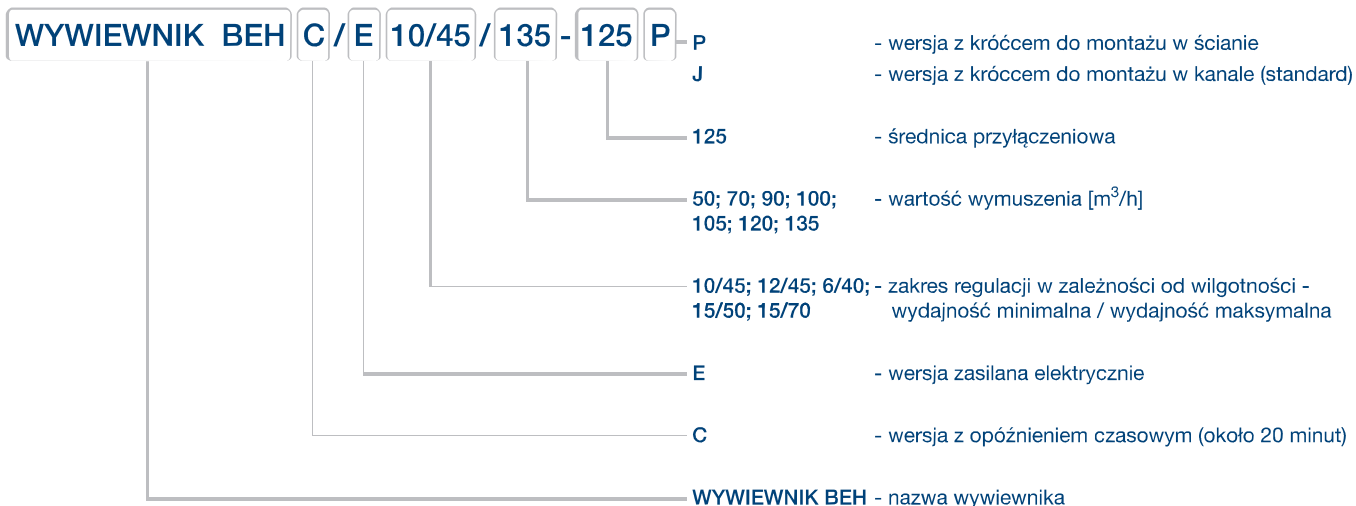
Urządzenia te znajdują zastosowanie przede wszystkim w pomieszczeniach, w których wymagana jest funkcja okresowego zwiększenia wielkości strumienia usuwanego powietrza. Zalecane szczególnie w nowym budownictwie, do łazienek połączonych z WC oraz pokoiów z aneksem kuchennym.

Dzięki specjalnej regulacji automatycznej, wydajność jest zależna od wilgotności panującej w pomieszczeniu i gwarantuje jej utrzymanie na odpowiednim poziomie.

W zależności od sposobu podłączenia elektrycznego, funkcja wymuszenia jest uaktywniana za pomocą włącznika światła lub za pomocą oddzielnego włącznika. Wymuszenie jest aktywne przez około 20 minut od momentu wyłączenia.

Urządzenie, pracujące w trybie standardowym, nie wymaga obsługi - strumień wyciąganego powietrza jest regulowany automatycznie.





Parametry techniczne:

Typ	Wydajność min [m ³ /h]	Wydajność max [m ³ /h]	Wymuszenie [m ³ /h]	Zasilanie	DN przyłączeniowa [mm]	Dodat. króciec do montażu ściennego	Nr artykułu
BEHC/E 6/40/90-125P	6	40	90	230 V	125	TAK	19548210
BEHC/E 6/40/90-125J	6	40	90	230 V	125	NIE	19548211
BEHC/E 12/45/105-125P	12	45	105	230 V	125	TAK	19548220
BEHC/E 12/45/105-125J	12	45	105	230 V	125	NIE	19548221
BEHC/E 10/45/120-125P	10	45	120	230 V	125	TAK	19548230
BEHC/E 10/45/120-125J	10	45	120	230 V	125	NIE	19548231
BEHC/E 10/45/135-125P	10	45	135	230 V	125	TAK	19548240
BEHC/E 10/45/135-125J	10	45	135	230 V	125	NIE	19548241
BEHC/E 12/45/135-125P	12	45	135	230 V	125	TAK	-
BEHC/E 12/45/135-125J	12	45	135	230 V	125	NIE	-
BEHC/E 15/50/70-125P	15	50	70	230 V	125	TAK	-
BEHC/E 15/50/70-125J	15	50	70	230 V	125	NIE	-
BEHC/E 15/50/100-125P	15	50	50	230 V	125	TAK	-
BEHC/E 15/50/100-125J	15	50	50	230 V	125	NIE	-
BEHC/E 15/50/50-125P	15	50	50	230 V	125	TAK	-
BEHC/E 15/50/50-125J	15	50	50	230 V	125	NIE	-
BEHC/E 15/70/70-125P	15	70	70	230 V	125	TAK	-
BEHC/E 15/70/70-125J	15	70	70	230 V	125	NIE	-

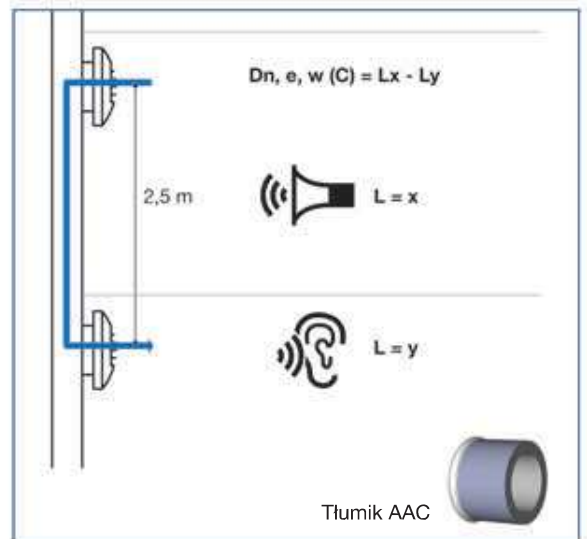
Parametry akustyczne:

Typ wywiewnika	L_w [dB(A)]			Dn, e, w (C) [dB]	
	Podciśnienie	70 Pa	100 Pa	160 Pa	standard
BEHC/E 6/40/90	≤ 31	≤ 34	36	56	60
BEHC/E 12/45/105	31	34	35	55	59
BEHC/E 10/45/120	31	34	35	55	58
BEHC/E 12/45/135	31	34	35	55	58
BEHC/E 15/50/70	31	34	35	56	60
BEHC/E 15/50/100	31	34	35	55	59
BEHC/E 15/50/50	31	34	35	56	60
BEHC/E 15/70/70	31	34	35	56	60

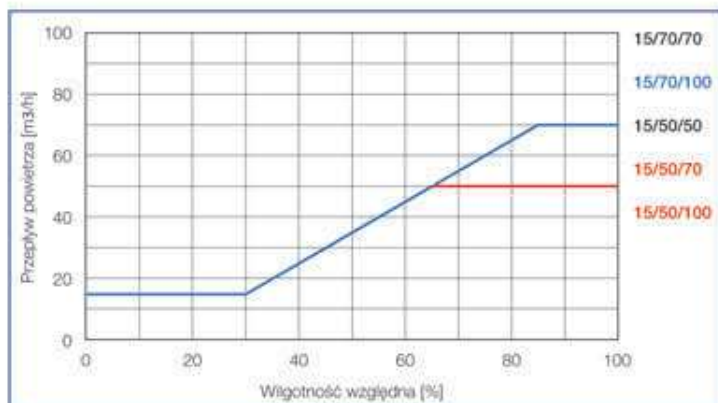
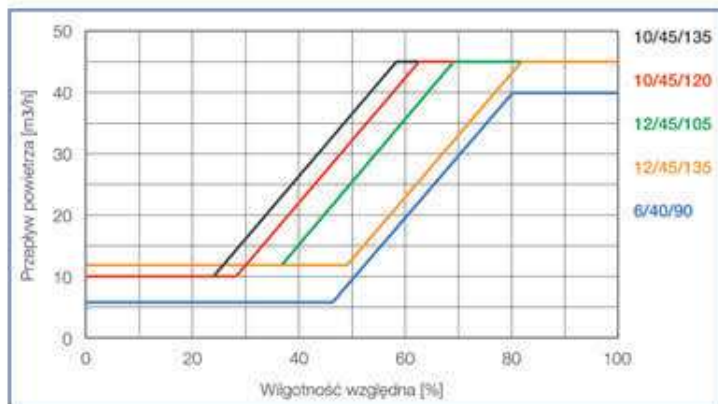
L_w [dB(A)] - poziom mocy akustycznej emitowanej przez wywiewnik w wyniku przepływającego powietrza.

Wartości poziomu mocy akustycznej są podawane dla określonej wartości podciśnienia statycznego panującego w kanale wentylacyjnym. Dla wartości podciśnienia poniżej 80 Pa, poziom mocy akustycznej przyjmuje wartości niższe niż podane w tabeli. Wartości poziomu mocy akustycznej są podawane dla wilgotności względnej 60 %.

Dn, e, w (C) - wskaźnik elementarnej znormalizowanej różnicy poziomów ciśnienia akustycznego. Określa tłumienie między kolejnymi kondygnacjami (rysunek obok)

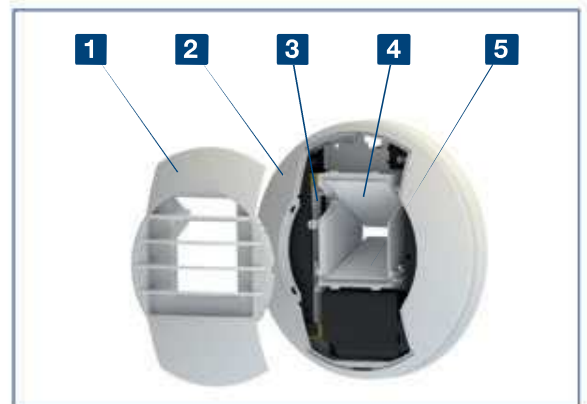


Charakterystyka przepływowa:



Charakterystyka elementu wywiewnego przy podciśnieniu panującym w kanale 80 Pa

Rysunek złożeniowy:



- 1 kratka maskująca
- 2 obudowa wywiewnika
- 3 taśma hygroskopijna*
- 4 element regulujący płynnie
- 5 element regulujący wymuszenia

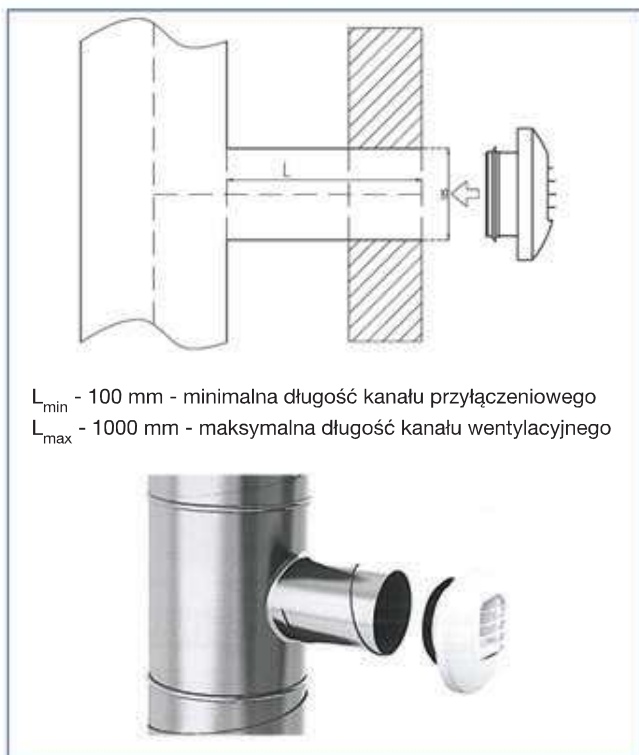
* taśma hygroskopijna - taśma, która zmienia swoją długość w zależności od wilgotności względnej

Montaż:

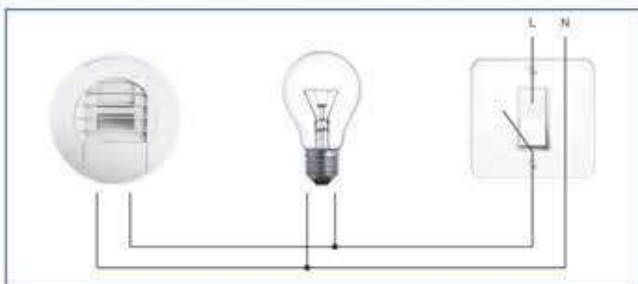
- wywiewniki z serii BEHC/E mogą być instalowane w wersji pionowej lub poziomej,
- zasilanie 230 V,
- mają możliwość ręcznego wymuszenia większej wartości wydajności,
- wywiewniki powinny być zainstalowane w taki sposób, aby połączenie między nimi a kanałem wentylacyjnym było szczelne,
- elementem regulującym wartość wydajności jest specjalna taśma higroskopijna. Wykonano ją z materiału, który zmienia swoją objętość pod wpływem wilgoci.

Montaż bezpośrednio do kanału wentylacyjnego.

Modele BEHC/E xx/xx-125 J – są standardowo przystosowane do montażu do kanału wentylacyjnego



Podłączenie elektryczne:



Użytkowanie:

- kratka wentylacyjna wywiewna BEHC/E jest urządzeniem bezobsługowym,
- dodatkowo kratka wentylacyjna umożliwia zwiększenie wartości strumienia powietrza wentylacyjnego usuwanego z pomieszczenia,
- zaleca się czyszczenie urządzenia w przypadku zabrudzenia wilgotną szmatką,
- wszelka ingerencja w budowę urządzenia prowadzi do utraty gwarancji,
- ingerencja w budowę wywiewnika (w tym mechaniczne przytkanie wlotu) może prowadzić do:
 - rozregulowania systemu wentylacyjnego w całym pionie,
 - zwiększenia hałasu emitowanego przez wywiewnik
 - niedostatecznej wentylacji pomieszczeń, a tym samym do niezapewnienia warunków komfortu, zawilgocenia pomieszczenia, rozwoju grzybów pleśni itd.

Instalacja z wykorzystaniem króćca montażowego.

Modele BEHC/E xx/xx-125 P – są standardowo przystosowane do montażu do kanału wentylacyjnego i dodatkowo są wyposażone w króciec umożliwiający przytwierdzenie do ściany

