



Zastosowanie

Wentylatory serii BDB przeznaczone są do tłoczenia lub wyciągania powietrza w procesach produkcyjnych, systemach wentylacji, w urządzeniach chłodniczych i klimatyzacyjnych, suszarniach. Znajdują zastosowanie w centralach wentylacyjnych.

Konstrukcja

Wentylatory promieniowe dwustronnie ssące przystosowane do napędu pasowego. Przeznaczone do transportu czystego, nie agresywnego powietrza w temperaturze od -30 do 80°C. Transport gazów wybuchowych jest zabroniony.

Wirnik z łopatkami pochylonymi do tyłu, spawany z blachy stalowej, malowany, wyważony dynamicznie.

Obudowy wentylatorów zgrzewane, od wielkości 315 do 1120 wykonane z galwanizowanej blachy stalowej pozostałe tj. 1250 i 1400 z blachy stalowej malowane.

Ramy w typie C wykonanie z galwanizowanej blachy w typie T i X z blachy stalowej, malowane.

Wentylatory wykonane są zgodnie z AMCA 99-098-76 i DIN 323 R20.

Wentylatory są dostępne w kilku wariantach:

TYP S

Dostarczany ze stopami montażowymi, możliwość montażu w 3 konfiguracjach

wielkość wentylatora:

od 315 do 710

wydajność:

od 1900 do 50 000 m³/h

ciśnienie całkowite:

do 2000 Pa

TYP C

Wentylatory montowane na ramie, zwiększającej sztywność konstrukcji. Możliwość montażu w 4 konfiguracjach

wielkość wentylatora:

od 315 do 710

wydajność:

od 1900 do 50 000 m³/h

ciśnienie całkowite:

do 2000 Pa

TYP T

Wentylatory montowane na spawanej ramie stalowej, zwiększającej sztywność konstrukcji, wymagane przy wyższych wydajnościach

wielkość wentylatora:

od 315 do 1400

wydajność:

od 1900 do 190 000 m³/h

ciśnienie całkowite:

do 2500 Pa

TYP X/Z

Konstrukcja podobna do typu T, wentylatory montowane na wzmocnionej, spawanej ramie stalowej, zwiększającej sztywność konstrukcji, wymagane przy bardzo wysokich wydajnościach

wielkość wentylatora:

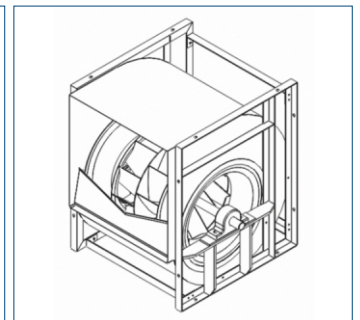
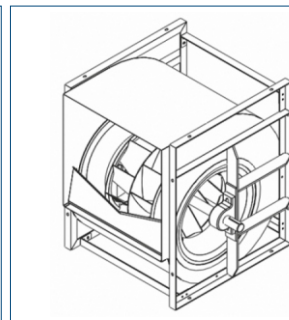
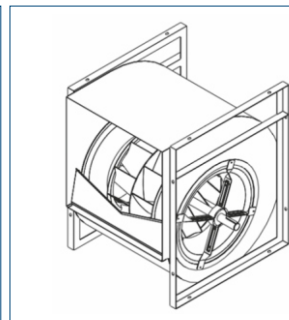
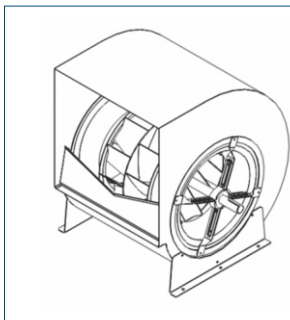
od 315 do 1400

wydajność:

od 1900 do 260 000 m³/h

ciśnienie całkowite:

do 3200 Pa



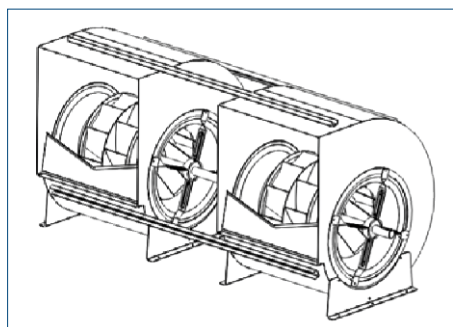
Wentylatory BDB występują też w wersji podwójnej, są to dwa wentylatory dwustronnie ssące montowane na jednym wale. Do doboru wentylatorów podwójnych należy wykorzystać charakterystyki wentylatorów standardowych stosując następujące wskaźniki:

Wydajność:	x2
Moc absorbowana:	x2,15
Prędkość:	x1,05
Hałas:	+3 dB

Wykonania w wersji podwójnej nie posiadają licencji AMCA.

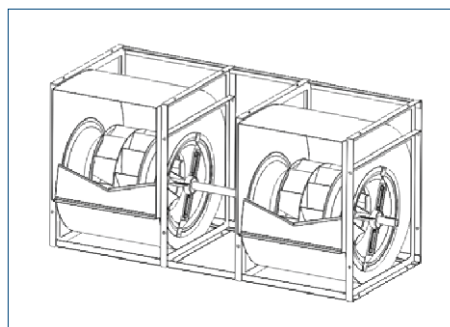
Typ S2

wielkość wentylatora: od 315 do 500
wydajność: od 5000 do 50 000 m³/h



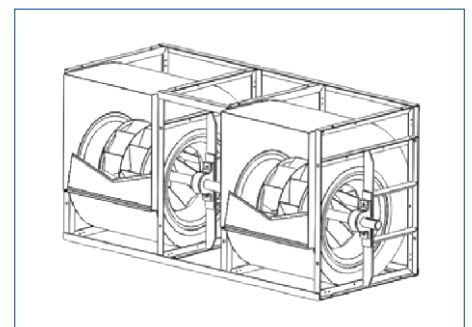
Typ C2

wielkość wentylatora: od 315 do 500
wydajność: od 5000 do 50 000 m³/h



Typ T2

wielkość wentylatora: od 355 do 630
wydajność: od 10 000 do 80 000 m³/h



Szczegółowych informacji udziela Dział Techniczny Venture Industries.