

Wywiewniki **BAR**



Wywiewniki dwubiegowe.

DOSTĘPNE MODELE:

- BAR 15/30
- BAR 20/75
- BAR 30/90
- BAR 45/105
- BAR 45/120
- BAR 45/135

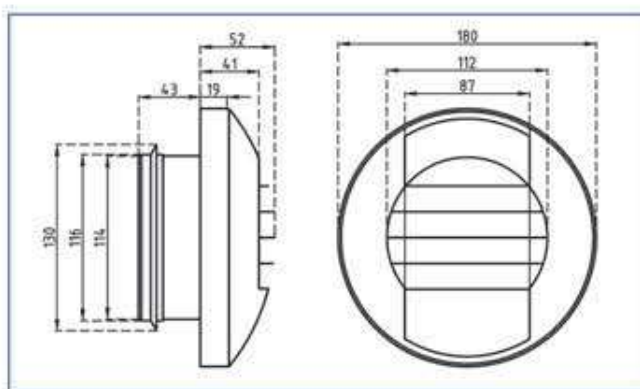
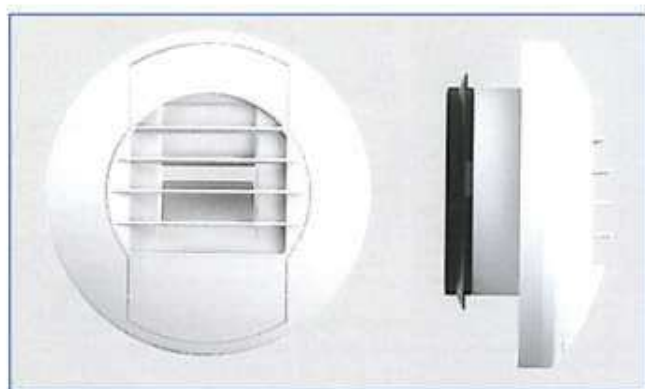
Zastosowanie:

Kratki z serii BAR znajdują zastosowanie przede wszystkim w pomieszczeniach wymagających pracy dwubiegowej.

Dzięki specjalnej konstrukcji wydajność wywiewnika jest utrzymywana na stałym poziomie (dwie wartości wydajności) w szerokim zakresie wartości podciśnienia panującego w kanale wentylacyjnym.

Zalety:

- 1 nie wymagają zasilania,
- 2 wywiewniki dwubiegowe, stałe wartości wydajności, w szerokim zakresie podciśnienia panującego w kanale wentylacyjnym,
- 3 możliwość ręcznej zmiany wydajności wywiewnika,
- 4 nowoczesny design,
- 5 solidne wykonanie.



WYWIEWNIK BAR P 15/30

15/30; 20/75;
30/90; 45/105;
45/120; 45/135

- wydajność niższego biegu / wydajność wyższego biegu

P
J

- wyposażony w króciec do montażu w ścianie
- brak króćca - montaż bezpośrednio do kanału wentylacyjnego

WYWIEWNIK BAR - nazwa wywiewnika

Parametry techniczne:

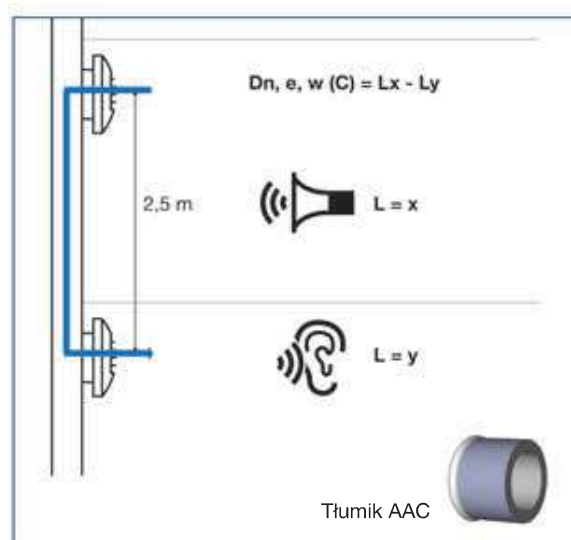
Typ	Wydajność 1 bieg [m³/h]	Wydajność 2 bieg [m³/h]	Zasilanie	DN przyłączeniowa [mm]	Nr artykułu
BAR 15/30	15	30	Brak	125	-
BAR 20/75	20	75	Brak	125	-
BAR 30/90	30	90	Brak	125	-
BAR 45/105	45	105	Brak	125	-
BAR 45/120	45	120	Brak	125	-
BAR 45/135	45	135	Brak	125	-

Parametry akustyczne:

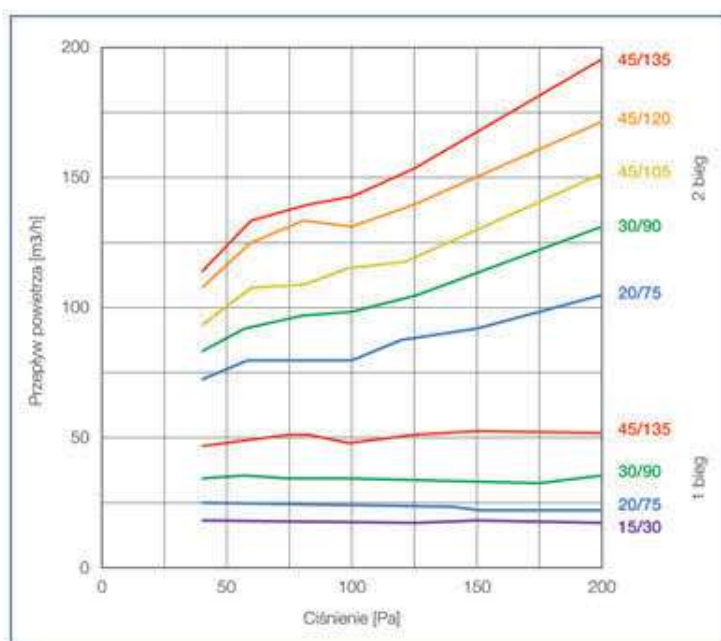
Typ wywiewnika	L_w [dB(A)]				Dn, e, w (C) [dB]	
	Podciśnienie	70 Pa	100 Pa	130 Pa		160 Pa
BAR 15/30		19	27	31	34	61
BAR 20/75		24	27	30	33	56
BAR 30/90		25	31	34	36	56
BAR 45/105		27	33	34	37	55
BAR 45/120		27	33	34	37	55
BAR 45/135		27	33	34	37	55

L_w [dB(A)] - poziom mocy akustycznej emitowanej przez wywiewnik w wyniku przepływającego powietrza. Wartości poziomu mocy akustycznej są podawane dla określonej wartości podciśnienia statycznego panującego w kanale wentylacyjnym.

Dn, e, w (C) - wskaźnik elementarnej znormalizowanej różnicy poziomów ciśnienia akustycznego. Określa tłumienie między kolejnymi kondygnacjami (rysunek obok)

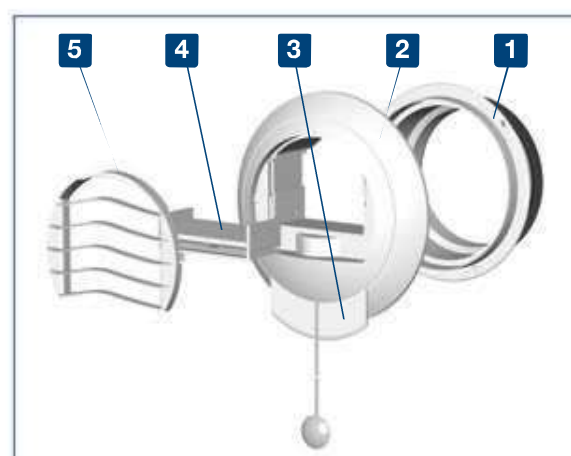


Charakterystyka przepływu:



Charakterystyka elementu wywiewnego, zależność wydajności od podciśnienia panującego w kanale wentylacyjnym.

Rysunek złożeniowy:



- 1 króciec przyłączeniowy
- 2 obudowa wywiewnika
- 3 regulator przepływu (dwa biegi)
- 4 stabilizator przepływu
- 5 kratka zewnętrzna

Montaż:

- wywiewniki z serii BAR mogą być instalowane w wersji pionowej lub poziomej,
- nie wymagają żadnego zasilania elektrycznego,
- możliwość ustawienia wartości wydajności,
- wywiewniki powinny być zainstalowane w taki sposób, aby połączenie między nimi a kanałem wentylacyjnym było szczelne,
- elementem utrzymującym stałą wartość wydajności (dwa biegi) przy zmiennej (w pewnym zakresie) wartości podciśnienia w kanale wentylacyjnym jest specjalny stabilizator przepływu (rysunek złożeniowy).

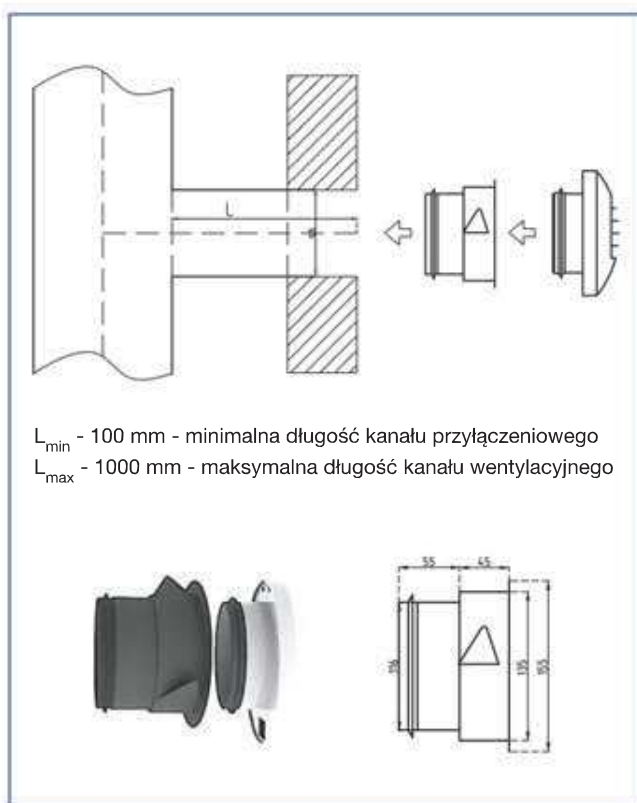
Montaż bezpośrednio do kanału wentylacyjnego.

Modele BARJ xx - są standardowo przystosowane do montażu do kanału wentylacyjnego.



Instalacja z wykorzystaniem króćca montażowego.

Modele BARP xx - są standardowo przystosowane do montażu do kanału wentylacyjnego i dodatkowo są wyposażone w króciec umożliwiający przytwierdzenie do ściany.



Użytkowanie:

- kratka wentylacyjna wywiewna BAR jest urządzeniem bezobsługowym,
- regulator przepływu umożliwi ręczne przełączenie wartości przepływu usuwanego powietrza,
- zaleca się czyszczenie urządzenia w przypadku zabrudzenia wilgotną szmatką,
- wszelka ingerencja w budowę urządzenia prowadzi do utraty gwarancji,
- ingerencja w budowę wywiewnika (w tym mechaniczne przytkanie wlotu) może prowadzić do:
 - rozregulowania systemu wentylacyjnego w całym pionie,
 - zwiększenia hałasu emitowanego przez wywiewnik,
 - niedostatecznej wentylacji pomieszczeń, a tym samym do niezapewnienia warunków komfortu, zawilgocenia pomieszczenia, rozwoju grzybów pleśni itd.