



Zastosowanie

Wentylatory AFW są stosowane do wentylacji ogólnej:

- ogólna wentylacja lokali handlowych i hal przemysłowych,
- wentylacja magazynów i składów magazynowych,
- wentylacja garaży i budynków użyteczności publicznej etc.

Konstrukcja

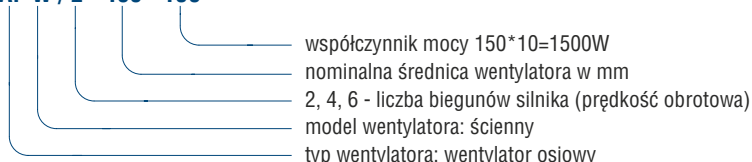
Wentylator osiowy przeznaczony do montażu ściennego. Obudowa wytłaczana z blachy stalowej, pokryta czarną farbą epoksydową. Wirnik z polipropylenu wzmocnianego włóknem szklanym, piasta aluminiowa. Wentylatory o charakterystykach wg specyfikacji klienta na życzenie. Wentylatory mogą pracować w temperaturze -15°C +40°C (standardowy kierunek przepływu silnik-wirnik). Urządzenia przeznaczone do pracy w niższych lub wyższych temperaturach niż standardowe, w tym wentylatory osiowe AFW-HT do transportu czystego powietrza i pracy ciągłej 90°C (czasowo 100°C/10 min/h) mogą być dostarczone na życzenie. Wykonania niestandardowe i specjalne wymagają ustaleń z Venture Industries sp. z o.o.

Silnik elektryczny

Silnik elektryczny wykonany zgodnie z obowiązującymi Dyrektywami oraz klasami sprawności, oznaczony znakiem CE. Klasa izolacji – F. Stopień ochrony - IP55. Zasilanie - trójfazowe 230/400V 50Hz, 400V 50Hz, 400/690V 50Hz lub jednofazowe 230V 50Hz (w zależności od modelu wentylatora i mocy silnika). Wentylatory z silnikami w innym wykonaniu: tabela wykonań specjalnych. Schemat podłączenia elektrycznego: rys. 7, 8, str. 925.

Oznaczenia

AF W / 2 - 400 - 150



Dane techniczne

Typ	prędkość obrotowa [obr./min]	moc silnika [W]	natężenie [A]	napięcie znam. [V]	wydajność max. [m³/h]	poziom ciśnienia akustycznego* [dB(A)]	masa [kg]	nr artykułu
AFW/2-250-025S	2850	0,25	1,8	230V	2250	81	9	42511600
AFW/2-315-037S	2860	0,37	2,5	230V	3400	81	10	42511610
AFW/2-355-055S	2860	0,55	3,4	230V	4500	85	11	42511620
AFW/2-250-025T	2760	0,25	0,65	400V	2250	81	9	42511630
AFW/2-250-037T	2800	0,37	1,0	400V	2600	81	10	42511640
AFW/2-315-037T	2800	0,37	1,0	400V	3400	81	12	42511650
AFW/2-315-075T	2800	0,75	1,9	400V	5000	81	18	422511660
AFW/2-355-055T	2790	0,55	1,35	400V	4500	85	14	42511670
AFW/2-355-110T	2780	1,10	2,5	400V	5700	87	22	422511680
AFW/4-560-150	1440	1,50	4,3	400V	14000	88	33	422511730
AFW/4-630-220	1420	2,20	4,8	400V	18200	90	41	422511740
AFW/4-710-400	1440	4,00	8,1	400V	25500	93	45	422511750

* w odległości 3 m

Akcesoria

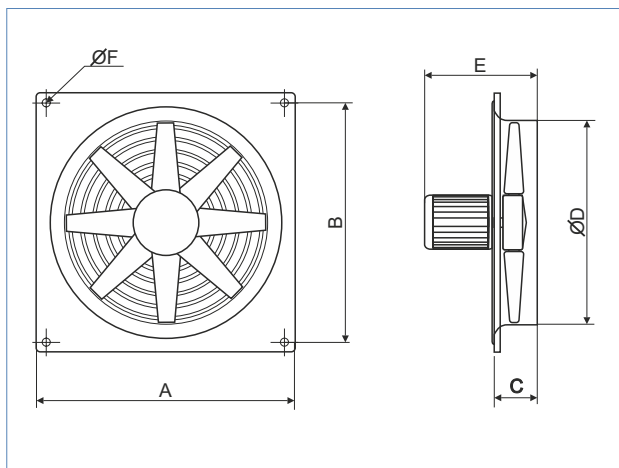


żaluzje PER-W str. 207



żaluzje PER-CN str. 208

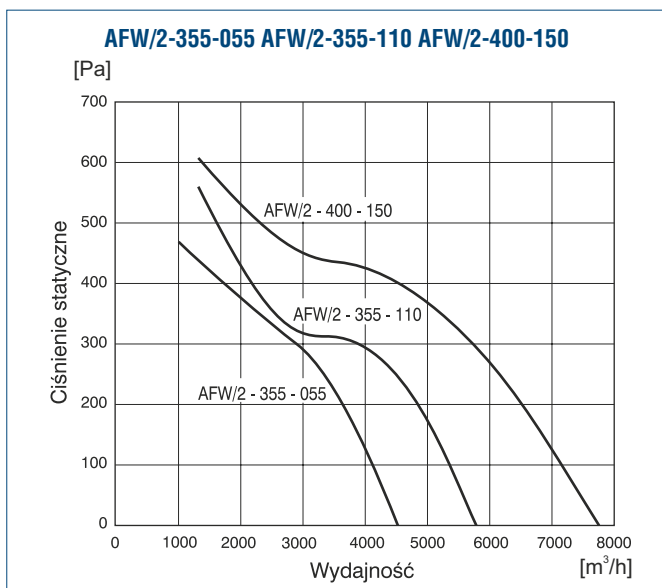
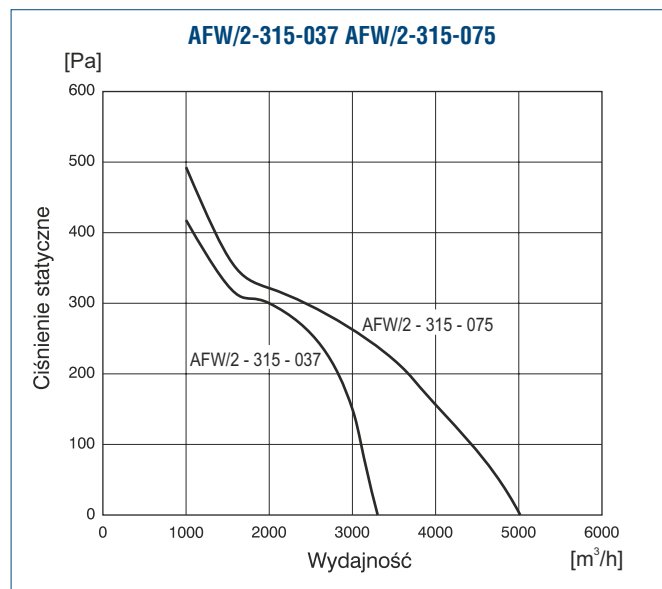
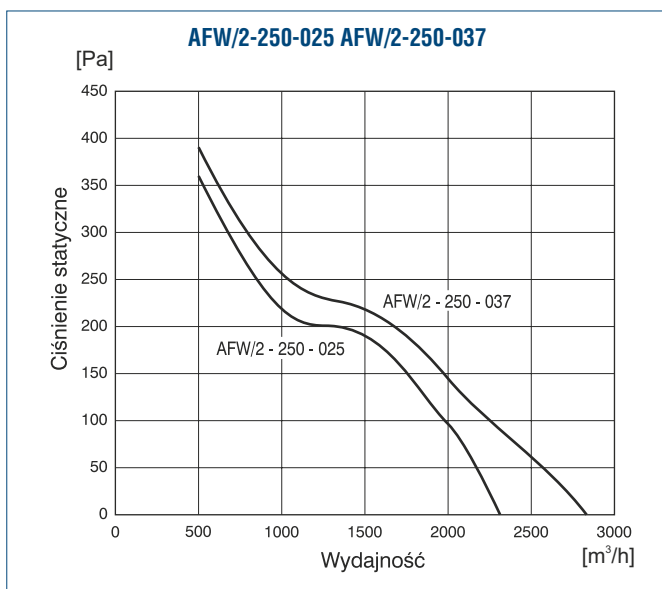
Wymiary [mm]



Typ	A	B	C	$\varnothing D$	E	$\varnothing F$
AFW/2-250-025	315	260	65	254	275	10
AFW/2-250-037	315	260	65	254	290	10
AFW/2-315-037	400	330	80	315	300	10
AFW/2-315-075	400	330	80	315	320	10
AFW/2-355-055	450	380	87	355	320	10
AFW/2-355-110	450	380	87	355	320	10
AFW/4-560-150	710	630	110	560	400	10
AFW/4-630-220	800	710	115	630	425	10
AFW/4-710-400*	900	800	110	710	430	10,5

* silnik montowany na podstawie

Charakterystyki pracy



Charakterystyki pracy

