



Zastosowanie

Wentylatory AFK przeznaczone są do dostarczania dużej ilości powietrza.

Mogą być zastosowane w przemyśle i handlu m.in. do:

- wentylacji i chłodzenia miejsc pracy,
- punkowego chłodzenia silników, sprężarek, maszyn elektrycznych, etc.,
- przewietrzania hal przemysłowych, sportowych, magazynów,
- suszenia pomalowanych powierzchni, etc.

Konstrukcja

Przenośny wentylator osiowy. Obudowa spawana z blachy stalowej, malowana farbą proszkową. Wirnik z polipropylenu wzmocnianego włóknem szklanym, piasta aluminiowa. Siatki ochronne na wlocie i wylocie wentylatora. Podłączenie za pomocą 3m przewodu zakończonych wtyczką.

Na zamówienie urządzenie może być dostarczone w dowolnym kolorze z palety RAL (standardowo RAL 9005 - czarny).

Silnik elektryczny

Silnik elektryczny wykonany zgodnie z obowiązującymi Dyrektywami oraz klasami sprawności, oznaczony znakiem CE. Klasa izolacji F. Stopień ochrony IP55. Zasilanie - jednofazowe 230V 50Hz. Silnik regulowany napięciowo poprzez nowoczesny 11-stopniowy nabudowany regulator z sygnalizacją diodową oraz funkcją fazy startowej.

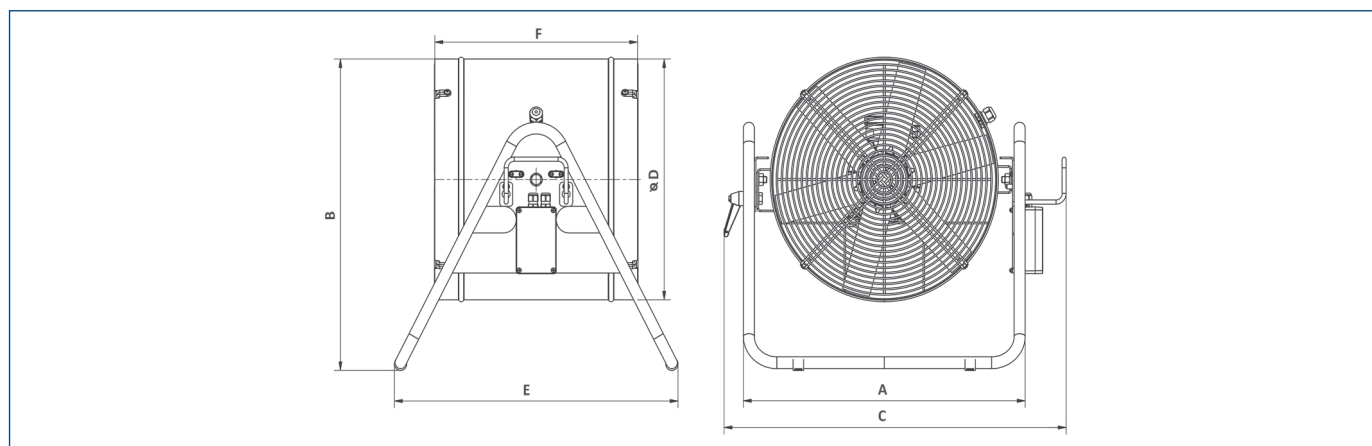
Opcjonalnie możliwość zamówienia wentylatora bez regulatora.

Dane techniczne

Typ	prędkość obrotowa [obr./min]	moc silnika [kW]	wydajność max [m³/h]	natężenie [A]	napięcie znamionowe [V]	poziom ciśnienia akustycznego* [dB(A)]	nr artykułu
AFK-315 RU	1420	0,12	2200	1,0	230	61	42516000
AFK-355 RU	1420	0,18	2550	1,4	230	62	42516010
AFK-400 RU	1420	0,37	3100	2,5	230	62	42516020
AFK-450 RU	1420	0,55	4900	3,1	230	65	42516030
AFK-500 RU	1420	0,55	5500	3,5	230	67	42516040
AFK-560 RU	1420	0,55	6400	3,8	230	68	42516050

* w odległości 1,5m.

Wymiary [mm]



Typ	A	B	C	D	E	F	masa [kg]
AFK-315	428	441	549	315	487	320	17
AFK-355	468	489	589	355	518	340	20
AFK-400	514	535	635	400	544	370	24
AFK-450	564	582	685	450	568	406	25
AFK-500	614	629	735	500	591	406	32
AFK-560	674	677	795	560	611	406	35

Zasięg strumienia [m]

