

**MAKSYMALNA TEMPERATURA
PRZETŁACZANEGO CZYNNIKA**

+200°C

Zastosowanie

Silnik elektryczny umieszczony w specjalnej komorze jest całkowicie odizolowany od strumienia transportowanego powietrza. Konstrukcja taka umożliwia transport powietrza o temperaturze do 200°C, możliwy jest również transport powietrza o wysokiej wilgotności jak również transport pary wodnej. Wentylatory AFH doskonale sprawdzają się w instalacjach wyciągowych gorącego powietrza z nad pieców.

Konstrukcja

Wentylator osiowy przeznaczony do montażu kanałowego. Obudowa spawana z blachy stalowej, malowana. Wirnik z aluminium, wyważony dynamicznie wg ISO 1940. Obudowy z blachy nierdzewnej, z blachy ocynkowanej mogą być dostarczone na życzenie. Wentylatory mogą być dostarczone w dowolnym kolorze palety RAL (standardowo RAL 9005 - czarny). Kierunek przepływu wirnik-silnik. Wykonania niestandardowe i specjalne wymagają ustaleń z Venture Industries Sp. z o.o.

Silnik elektryczny

Silnik elektryczny wykonany zgodnie z obowiązującymi Dyrektywami oraz klasami sprawności, oznaczony znakiem CE. Klasa izolacji – F. Stopień ochrony - IP55. Zasilanie - trójfazowe 230/400V 50Hz, 400V 50Hz, 400/690V 50Hz lub jednofazowe 230V 50Hz (w zależności od modelu wentylatora i mocy silnika). Wentylatory z silnikami w innym wykonaniu: tabela wykonań specjalnych.

Schemat podłączenia elektrycznego: rys. 7, 8, str. 925.

Dane techniczne wybranych typów

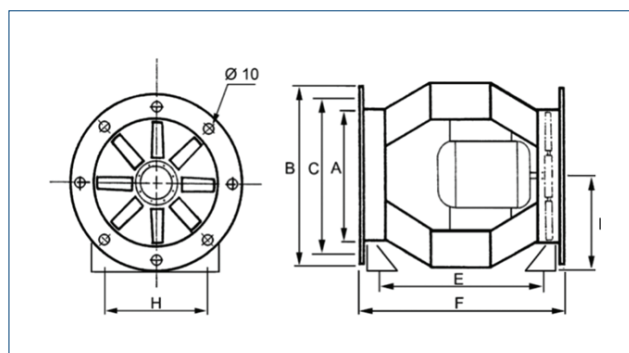
Typ	prędkość obrotowa [obr./min]	moc nominalna [kW]	wydajność max. [m³/h]	natężenie przy 400V [A]	poziom ciśnienia akustycznego* [dB(A)]	nr artykułu
AFH/2-400-110S	2800	1,1	6150	2,5	83	42514510
AFH/2-400-110T	2800	1,1	6150	2,5	83	42514520
AFH/4-400-037T	1400	0,37	3300	1,07	74	42514530
AFH/2-450-300T	2800	3	8400	6,5	85	42514540
AFH/4-500-075T	1400	0,75	6300	1,81	76	42514550
AFH/4-630-110T	1400	1,1	10800	2,7	78	42514560
AFH/4-710-400T	1400	4	15300	8,3	80	42514570
AFH/6-710-055T	920	0,55	10500	1,65	75	42514590
AFH/6-800-110T	920	1,1	14400	2,9	76	42514600
AFH/6-1000-110T	920	1,1	20080	2,9	81	42514610

* W odległości 3 m od wentylatora zabudowanego w kanale

Wymiary [mm]

Typ	A	B	C	E	F	H	I	N*
AFH-400	400	504	460	422	580	200	270	8
AFH-450	450	554	500	572	640	340	340	8
AFH-500	500	606	556	662	730	280	313	8
AFH-630	630	736	686	662	730	340	395	12
AFH-710	710	830	766	702	770	310	433	12
AFH-800	800	906	856	702	830	370	479	12
AFH-1000	1000	1106	1056	1150	1270	550	600	12

* N - liczba otworów



Charakterystyki pracy

