

# GWC - Glikolowy Wymiennik Ciepła

CF 350

CF 550

Glikolowy Wymiennik Ciepła oparty na rozwiązaniach stosowanych od wielu lat w Szwajcarii, przystosowany do współpracy z rekuperatorami AERIS LUXE 350, 450 i 550.

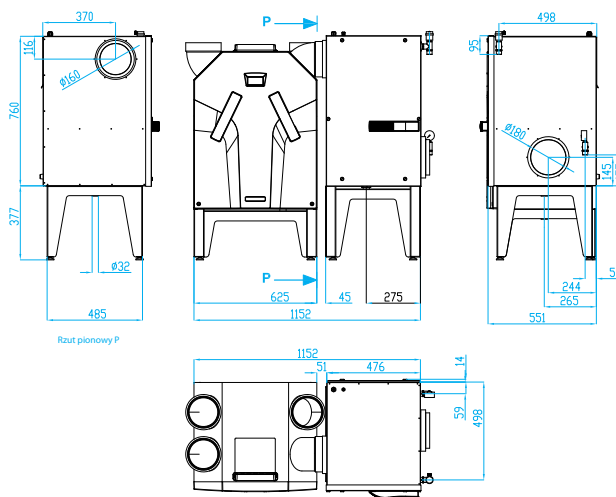
Urządzenie to umieszczane jest między czerpnią powietrza, a centralą wentylacyjną. Jego zadaniem jest przekazywanie ciepła lub chłodu (w zależności od trybu pracy - letni lub zimowy) pochodzącego z gruntu, do powietrza wentylacyjnego. Moduł ten zasilany jest roztworem wodnym glikolu, które stanowi medium transportujące energię cieplną. Wymiana ciepła następuje na dodatkowym wymienniku ciepła umieszczonym w obudowie zintegrowanej z obudową rekuperatora. Praca wymiennika gruntowego regulowana jest poprzez system sterujący rekuperatora.

## CECHY:

- jeszcze większy komfort klimatyczny w rekuperowanych pomieszczeniach
- optymalna ochrona antyzamrozeniowa dla całego systemu rekuperacji
- jeszcze większa oszczędność energii: wstępne podgrzanie powietrza zimą, schładzanie powietrza latem
- łatwe czyszczenie i wymiana filtra
- filtr identyczny jak w rekuperatorze AERIS

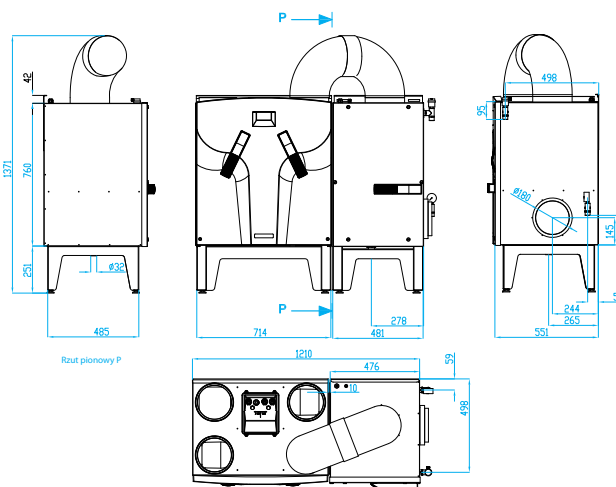
CF 350

współpracujący z rekuperatorami AERIS 350



CF 550

współpracujący z rekuperatorami AERIS 450 i 550



## DANE TECHNICZNE:

	CF 350	CF 550
Średnica przyłącza: .....	Ø 32 mm .....	Ø 32 mm
Długość wymiennika: .....	min. 130 m, max 150 m .....	min. 150 m, max 200 m
Materiał wymiennika w gruncie: .....	polietylen .....	polietylen
Głębokość w gruncie: .....	1,5 – 2 m .....	1,5 – 2 m
Czynnik glikol/roztwór solanki (stężenie): .....	min. 30% .....	min. 30%
Moc grzewcza wymiennika: .....	1800 W .....	2500 W
Moc chłodnicza wymiennika: .....	2000 W .....	3000 W
Pobór prądu pompy obiegowej: .....	5 – 46 – 70 W .....	5 – 46 – 70 W
Klasa pompy: .....	A .....	A
Średnica króćców wlot.: .....	180 mm .....	180 mm
Średnica króćców wylot.: .....	160 mm .....	180 mm
Waga urządzenia: .....	42 kg .....	42 kg

Gruntowy wymiennik ciepła pracuje (uruchamiana jest pompa obiegowa glikolu), gdy:

- temperatura zewnętrzna  $T_{zew} < 7^{\circ}\text{C}$  (ustaw. fabryczne rekuperatora)
- oraz
- temperatura zewnętrzna  $T_{zew} > 23^{\circ}\text{C}$  (ustaw. fabryczne rekuperatora)

## Opory powietrza

