

## AERIS 550 LUXE VV oraz 550 LUXE ERV VV

### Energooszczędny rekuperator przeciwprądowy z zaawansowanymi opcjami sterowania

Najnowsza generacja urządzeń wentylacyjnych z odzyskiem ciepła zapewniająca zrównoważoną wentylację nawiewno-wywiewną. Rekuperator AERIS 550 LUXE przeznaczony jest do większych domów, mieszkań, biur, szkół oraz obiektów służby zdrowia. Energooszczędne wentylatory oraz wymiennik przeciwprądowy zapewniają minimalizację kosztów eksploatacyjnych zarówno systemu wentylacyjnego, jak i budynku, w którym jest zainstalowany.

Urządzenie posiada automatyczny by-pass, unikatowy system antyzamrożeniowy. Można do niego podłączyć jednostkę chłodniczą ARTIC oraz gruntowy wymiennik ciepła. Rozbudowany system sterowania za pośrednictwem paneli COMFO SENSE lub LUXE umożliwia niemal bezobsługową pracę urządzenia.

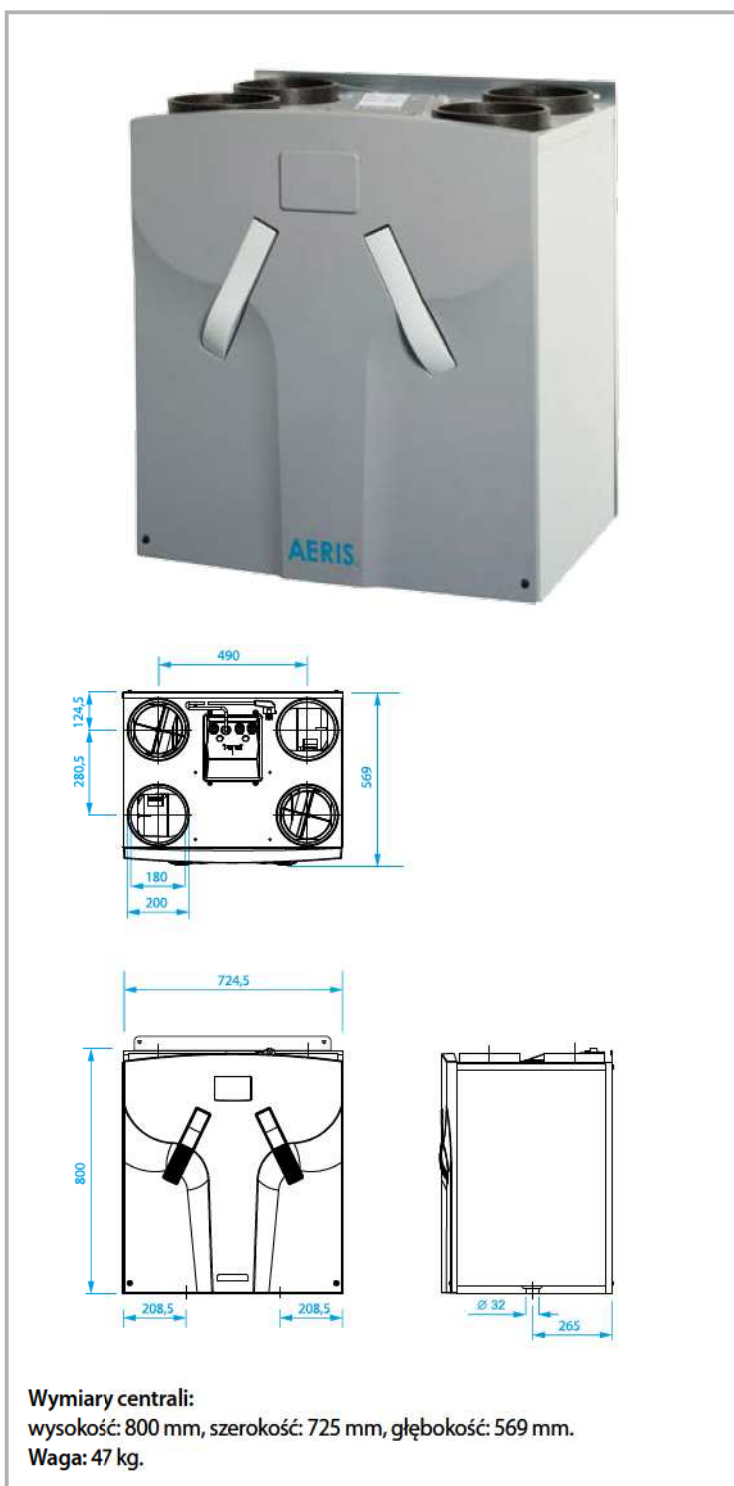
Urządzenie standardowo wyposażone w impulsową nagrzewnicę wstępną o mocy 2 kW zabezpieczającą wymiennik przed przemarzeniem i dzięki temu umożliwiającą skuteczną pracę systemu wentylacyjnego w temperaturach nawet poniżej minus 17°C.

#### CECHY:

- wymiennik przeciwprądowy o sprawności do 95%
- sterowanie: możliwość podłączenia sterownika COMFO SENSE lub panelu dotykowego LUXE
- energooszczędne wentylatory, zużycie energii od 27 W!
- wentylatory regulowane niezależnie
- doskonały, energooszczędny system antyzamrożeniowy
- 2 szt. filtrów wielorazowego użytku G4 w komplecie
- wydajność: 570 m<sup>3</sup>/h przy 200 Pa
- automatyczny by-pass
- czujnik CO<sub>2</sub> oraz wilgotności (opcja)
- wyjątkowo cicha praca: od 39 dB (A)
- zabezpieczenie komin(k)owe
- możliwość podłączenia gruntowego wymiennika ciepła
- impulsowa nagrzewnica wstępna
- możliwość podłączenia wtórnej elektrycznej nagrzewnicy kanałowej AERIS Eno
- współpracuje z jednostką chłodniczą ARTIC (ze sterownikiem LUXE)
- atest higieniczny

#### WERSJA ERV:

- wymiennik przeciwprądowy membranowy o sprawności do 127% (sprawność całkowita)
- sprawność termiczna do 86%
- oprócz ciepła odzyskuje również wilgoć
- opatentowana membrana polimerowa wymiennika z wbudowaną technologią Microban® firmy dPoint
- wymiennik odporny na zagrzybienie i drobno-ustroje oraz na zamarzanie
- możliwość mycia wymiennika wodą
- bardzo szczelna konstrukcja, brak przechodzenia zapachów, gazów, zanieczyszczeń z powietrza wywiewanego do nawiewanego
- brak konieczności usuwania kondensatu
- długa żywotność
- optymalny kształt kanałów wymiennika powoduje minimalny spadek ciśnienia za ledwie o 50 Pa przy strumieniu 200 m<sup>3</sup>/h



## INFORMACJE OGÓLNE

Rekuperatory AERIS 550 LUXE zostały skonstruowane jako główny element w systemach zrównoważonej wentylacji nawiewno-wywiewnej. W systemach tych powietrze zanieczyszczone jest usuwane m.in. z kuchni, toalet i łazienek, a czyste powietrze z zewnątrz jest doprowadzane do pomieszczeń mieszkalnych i sypialnych. Wydajność rekuperatora AERIS 550 LUXE pozwala na stosowanie go zarówno w budownictwie mieszkaniowym, jak również w niewielkich biurach.

## OBUDOWA

Obudowa urządzenia wykonana jest z płyt stalowych malowanych proszkowo, wyposażona dodatkowo w estetyczny front z tworzywa sztucznego. Króćce montażowe Ø 180 mm wykonane są z polipropylenu.

## WENTYLATORY

Rekuperator jest wyposażony w energooszczędne silniki na prąd stały z wirnikami HR. Dzięki temu oszczędność energii wynosi od 50% do 60% w porównaniu z wentylatorami na prąd zmienny o identycznej wydajności.

## FILTRY

Urządzenie wyposażone jest standardowo w sztywne filtry wielorazowego użytku G4. Sposób ich mocowania zapewnia doskonałą szczelność oraz swobodną wymianę bez konieczności użycia jakichkolwiek narzędzi. Urządzenie wyposażone jest w system przypominania o konieczności wymiany filtrów, pracujący w oparciu o dane dotyczące czasu pracy. Opcjonalnie rekuperator można zaopatrzyć w filtry G3 z tkaniny filtracyjnej lub w filtry F7 o podwyższonej klasie filtracji.

## WYMIENNIK CIEPŁA

Przeciwnyprądowy wymiennik ciepła o unikatowej konstrukcji i kształcie kanałków, wykonany z wysokiej jakości tworzywa sztucznego. Sprawność do 95% wersja VV oraz do 127% wersja ERV.

## UKŁAD ANTYZAMROŹENIOWY

Rekuperator AERIS 550 LUXE wyposażony jest w nagrzewnicę wstępną zamontowaną w kanale doprowadzającym powietrze z zewnątrz, w bliskiej odległości od wymiennika ciepła. Nagrzewnica wstępna załącza i wyłącza się automatycznie, podgrzewa powietrze zewnętrzne w przypadku długotrwałych i silnych mrozów, dzięki czemu kondensat wykraplający się wewnątrz wymiennika nie ulega zamarzaniu. Sterowanie systemem antyzamrożeniowym odbywa się w oparciu o parametry temperatury zewnętrznej, temperatury powietrza wywiewanego, wydajności oraz czasu.

## PROGRAMOWANIE

Programowanie urządzenia odbywa się poprzez sterownik COMFO SENSE lub panel LUXE oraz za pomocą przełącznika bezprzewodowego RFZ (opcja dodatkowa).

## ZABEZPIECZENIE KOMIN(K)OWE

AERIS 550 LUXE wyposażony jest w zabezpieczenie komin(k)owe. Jego działanie polega na ochronie przed powstaniem nierównomierności w pracy nawiewu i wywiewu (pod lub nadciśnienia w budynku). Przy aktywnym zabezpieczeniu komin(k)owym nie ma możliwości wyłączenia wentylatora wywiewnego i nawiewnego za pomocą sterownika/panelu. Funkcja ta wykorzystywana jest w domach wyposażonych w komin, gdzie istnieje ryzyko zasysania dymu z komina do salonu.

## BY-PASS

Urządzenie zapewnia optymalny komfort poprzez zastosowanie specjalnego obejścia, zwanego by-passem, który po załączeniu się kieruje całość powietrza wywiewanego z budynku poza wymiennik. Rozwiązanie to zalecane jest szczególnie w systemach wyposażonych w gruntowy wymiennik ciepła. By-pass sterowany jest automatycznie na podstawie temperatury ustawionej przez użytkownika, tzw. temperatury komfortu. Urządzenie samodzielnie załącza by-pass przy intensywnym chłodzeniu mieszkania latem chłodniejszym powietrzem nocnym (tzw. swobodne chłodzenie).

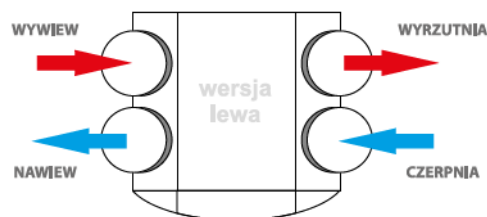
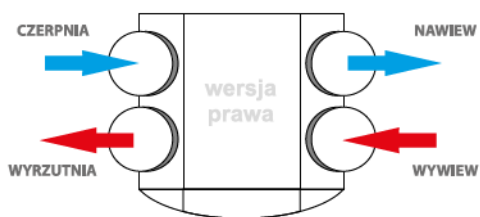
## REGULACJA

Każdy ze stopni pracy rekuperatora może być płynnie regulowany podczas jego programowania, w zależności od potrzeb użytkowników budynku w przedziale od 15% do 100%.

## PRZYŁĄCZE ELEKTRYCZNE

Standardowe: 230 V/50 Hz. Podłączenie przełącznika COMFO SENSE lub panelu LUXE odbywa się za pomocą dodatkowego przewodu sterowniczego 4 x 0,75 mm<sup>2</sup> ekranowanego.

Rekuperator AERIS 550 LUXE występuje w wersji prawej lub lewej:



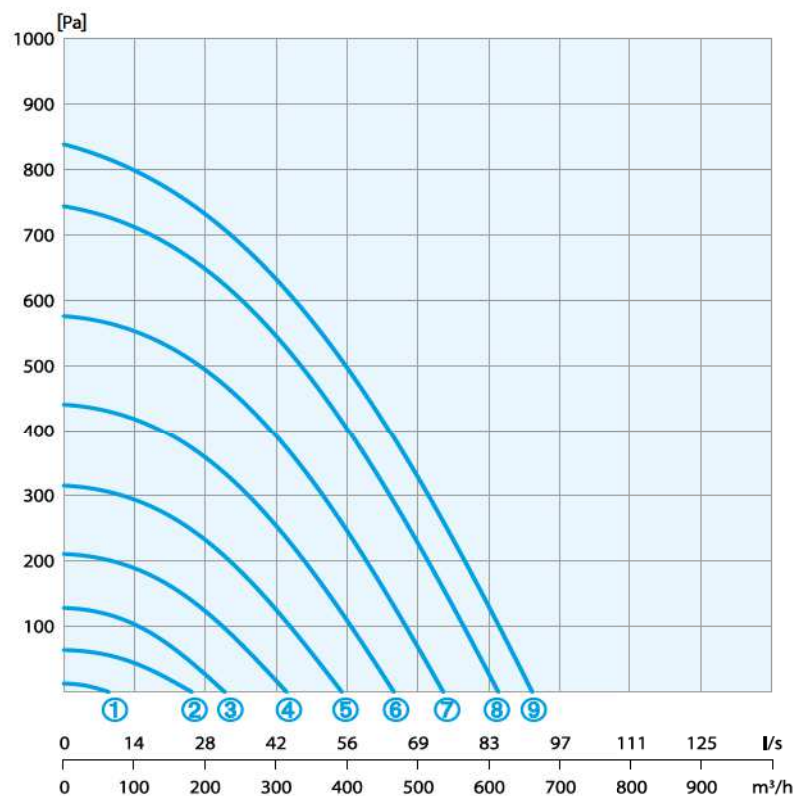
**WERSJA PRAWA** oznacza umieszczenie kanałów nawiewnego i wywiewnego (idących do wnętrza budynku) po prawej stronie urządzenia, a kanałów czerpni i wyrzutni po lewej.

**WERSJA LEWA** oznacza umieszczenie kanałów nawiewnego i wywiewnego (idących do wnętrza budynku) po lewej stronie urządzenia, a kanałów czerpni i wyrzutni po prawej.

### ZALECENIA DO MONTAŻU:

- rekuperator oraz instalacja wentylacyjna muszą zostać zainstalowane zgodnie z ogólnymi normami i przepisami budowlanymi, jak również z przepisami dotyczącymi zasilania, kanalizacji, a także zgodnie z zaleceniami zawartymi w dokumentacji techniczno-ruchowej,
- miejsce, w którym odbywa się montaż, musi zapewniać swobodny dostęp do kanałów powietrznych, złącza odpływu skroplin, złącza zasilającego oraz swobodny dostęp serwisanta do urządzenia podczas prowadzenia prac serwisowych,
- pomieszczenie musi zawierać następujące złącza: złącze 230 V/50 Hz (wymagane jest podwójne gniazdo zasilające z uziemieniem w odległości 1 m od miejsca montażu centrali), złącze do odprowadzenia skroplin DN 32 mm,
- rekuperator powinien znajdować się w przestrzeni izolowanej, gdzie będzie zapewniona dodatnia temperatura powyżej 0°C niezależnie od temperatur panujących na zewnątrz,
- odpływ skroplin musi zostać wyposażony w syfon,
- nie powinno się łączyć systemu wentylacyjnego z okapem kuchennym,
- zalecamy montaż rekuperatora w wersji podwieszanej na ścianie (ściana o minimalnej wytrzymałości obciążenia 200 kg/m<sup>2</sup>) lub w wersji stojącej na specjalnej podstawie.

### WYKRES SPRĘŻU AERIS 550 LUXE



## PARAMETRY TECHNICZNE AERIS 550 DLA RÓŻNYCH POZIOMÓW WENTYLACJI

Wydajność Qv	Ciśnienie ΔPst	Pobór mocy	Pobór prądu	cos φ	Poziom dźwięku	
					Wywiew	Nawiew
m <sup>3</sup> /h	Pa	W	A	(-)	dB(A)	dB(A)
50	5	13	0,12	0,47	28	35
140	30	26	0,22	0,51	38	50
180	60	41	0,35	0,51	44	58
225	100	69	0,57	0,53	48	63
280	10	110	0,86	0,56	52	67
330	215	160	1,21	0,57	55	71
380	285	220	1,65	0,58	59	74
430	360	310	2,22	0,61	63	78
460	410	350	2,46	0,62	63	79

## DANE TECHNICZNE AERIS 550 LUXE

Sprawność termiczna .....	do 95%
Sprawność całkowita wersji ERV .....	do 127%
	(termiczna do 86%; odzysku wilgoci do 60%)
Typ wymiennika .....	przeciwprądowy
Materiał wymiennika ciepła .....	Polistyren
Materiał okładziny wewnętrznej .....	EPP (polipropylen spieniony) /PA (poliamid)/PC(poliwęglan)
Współczynnik mocy cos φ .....	0,48 – 0,62
Wydajność .....	570 m <sup>3</sup> /h dla 200 Pa
Zużycie prądu .....	od 27 do 365 W (wentylatory)
Średnie zużycie prądu nagrzewnicy wstępnej .....	750 W (moc nominalna 2 kW)
Zasilanie .....	230 V/50 Hz
Głośność wentylatora nawiewnego .....	36 – 79 dB(A)
Głośność wentylatora wywiewnego .....	29 – 63 dB(A)
Waga .....	47 kg
Obudowa .....	metalowa, malowana proszkowo
Panel frontowy .....	kompozytowy
Zalecany zakres temperatur pomieszczenia z rekuperatorem .....	od +8°C do +50°C
Minimalny poziom temperatury pomieszczenia z rekuperatorem .....	powyżej 0°C
Sterowanie .....	sterownik COMFO SENSE lub panel LUXE
System antyzamrozeniowy .....	nagrzewnica wstępna
By-pass dla pracy letniej .....	w standardzie by-pass automatyczny
Filtry .....	G4 (2 szt. w komplecie)

## KOD PRODUKTU/WERSJE URZĄDZENIA:

471338220	AERIS 550 L LUXE VV
471338225	AERIS 550 R LUXE VV
471338230	AERIS 550 L LUXE ERV VV
471338235	AERIS 550 R LUXE ERV VV

Poziom dźwięku/hałasu przy króćcu powietrza wywiewanego w odległości 0 m

Urządzenie wentylacyjne	Stopień liczby obrotów	125 Hz	250 Hz	500 Hz	1000 Hz	2000 Hz	4000 Hz	8000 Hz
AERIS 550 LUXE	9	78	78	79	69	70	66	53
	8	78	77	77	67	69	65	52
	7	75	75	73	66	66	61	48
	6	73	72	70	63	63	56	43
	5	70	70	66	58	58	51	38
	4	67	68	61	53	53	44	32
	3	63	65	55	45	44	35	24
	2	56	55	47	37	37	25	14
	1	45	39	28	26	21	9	12

Poziom dźwięku/hałasu przy króćcu powietrza wywiewanego w odległości 0 m

Urządzenie wentylacyjne	Stopień liczby obrotów	125 Hz	250 Hz	500 Hz	1000 Hz	2000 Hz	4000 Hz	8000 Hz
AERIS 550 LUXE	9	67	66	63	51	49	42	33
	8	66	65	64	50	47	41	31
	7	63	62	60	48	45	37	27
	6	60	60	54	45	41	33	23
	5	57	57	50	41	37	28	20
	4	52	55	46	36	32	21	18
	3	46	51	38	29	25	14	13
	2	45	44	33	27	18	8	11
	1	40	29	22	20	3	6	13

Dźwięk emitowany przez obudowę rekuperatora

Urządzenie wentylacyjne	Stopień liczby obrotów	125 Hz	250 Hz	500 Hz	1000 Hz	2000 Hz	dB(A)
AERIS 550 LUXE	9	57	56	53	46	44	54
	8	56	55	52	45	43	53
	7	53	52	50	42	40	50
	6	50	49	48	39	36	48
	5	47	47	46	34	32	45
	4	44	45	39	30	27	41
	3	38	41	32	24	21	35
	2	37	36	27	20	15	28
	1	26	29	20	19	17	25