



Centrale rekuperacyjne z wymiennikiem krzyżowym przeciwprądowym Vent-Axia Totus²

Totus² Midi

Cechy i korzyści

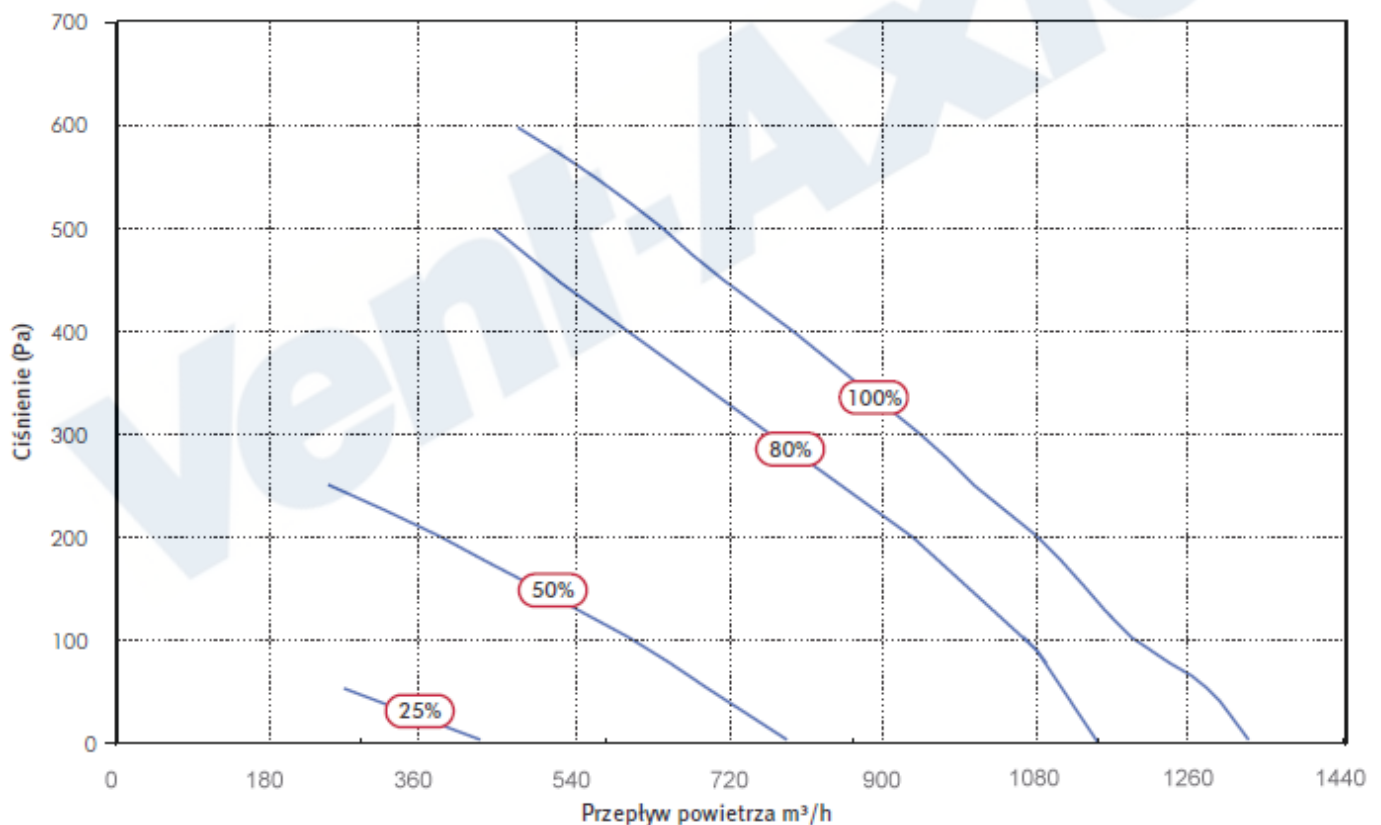
- Wydajność: 1000m³/h przy 150 Pa
- Wymiennik krzyżowy przeciwprądowy - odzysk do 90%
- Nisko-energetyczne silniki prądu stałego EC/DC
- Automatyka sterowania wliczona w cenę
- Montaż wewnętrzny lub zewnętrzny
- Niezależnie testowany zgodnie z normą EN 308
- Proporcjonalna lub stała kontrola ciśnienia
- Wydajność testowana wg normy BS848 część 1 & 2
- Produkcja kontrolowana wg BS EN ISO 9001

Vent-Axia®

Dane techniczne

Wydajność

Prędkość		Ciśnienie [Pa]													Wentylatory F.L.C	Nagrzewnica [kW]	Jednostka F.L.C
		0	50	100	150	200	250	300	350	400	450	500	550	600			
100%	[m³/h]	1332	1260	1188	1116	1080	1008	936	864	792	720	648	576	468	3,0	2	12A
	[W]	628	626	627	630	627	627	623	618	612	598	585	573	548			
	SFP	1,71	1,77	1,91	2,01	2,10	2,26	2,40	2,58	2,79	3,05	3,31	3,70	4,22			
80%	[m³/h]	1332	1116	1044	1008	936	864	756	684	612	504	432			2,5	2	12A
	[W]	500	501	503	503	501	497	491	483	474	458	445					
	SFP	1,37	1,60	1,71	1,81	1,93	2,11	2,29	2,54	2,79	3,29	3,71					
50%	[m³/h]	792	684	612	504	360	252								1,0	2	12A
	[W]	198	198	197	193	185	174										
	SFP	0,91	1,04	1,19	1,43	1,78	2,56										
25%	[m³/h]	432	252												0,35	2	12A
	[W]	72	71														
	SFP	0,62	0,97														



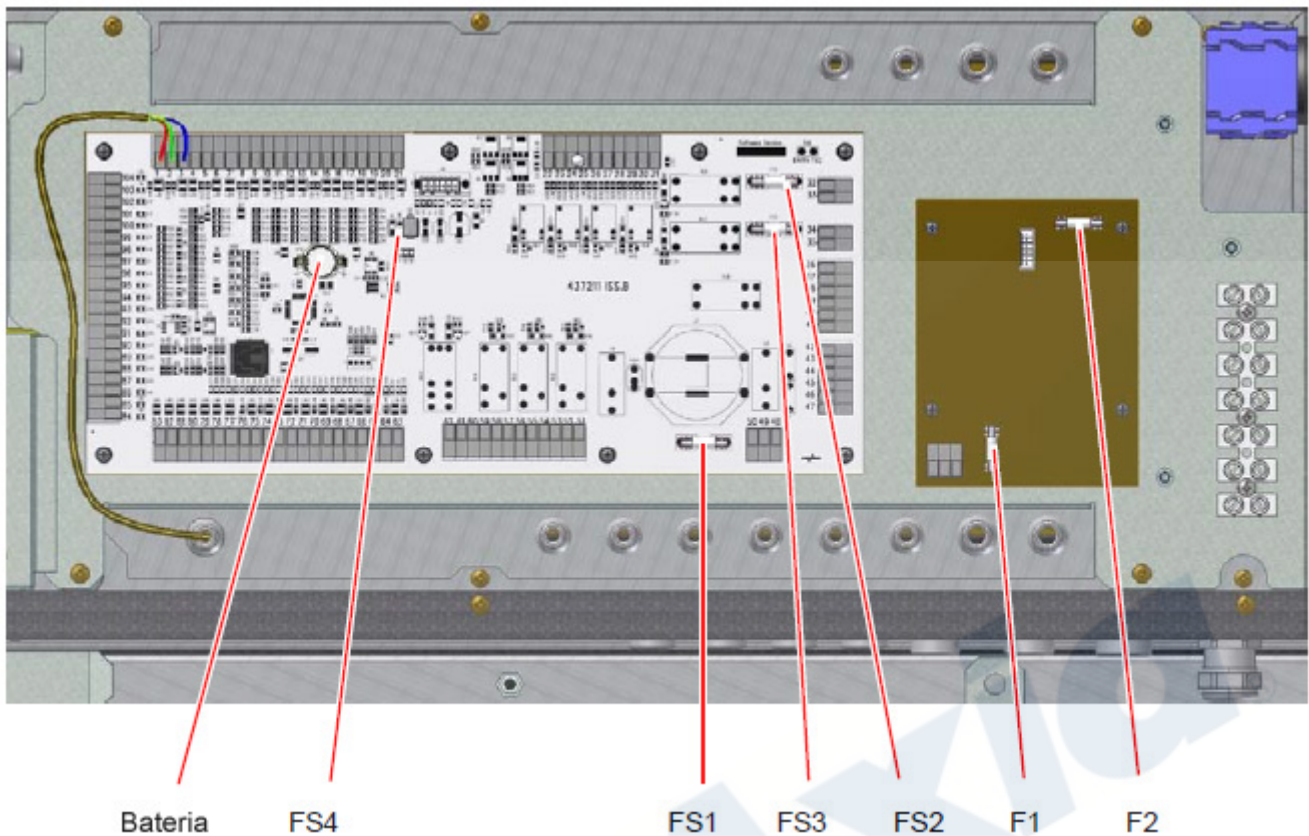
Dane techniczne

Totus ² Midi		
Wydajność		
Przepływ powietrza (przy 150 Pa)	[m ³ /h]	1000
Zasilanie		
Napięcie prądu zmiennego (AC) na wejściu	[V]	220-240 AC (jedna faza)
Częstotliwość prądu zmiennego (AC) na wejściu	[Hz]	50/60
Bezpiecznik zasilania lub przerywacz	[A]	16
Prąd znamionowy	[A]	12
Moc znamionowa	[W]	2500
Łączna moc wentylatora (maks.)	[W]	500
Łączna moc nagrzewnicy antymrozowej (maks.)	[W]	2000
Moc (tryb gotowości)	[W]	0.6
Napięcie prądu stałego (DC) na wyjściu	[V]	24 DC (18-30 V DC) przy 350 mA (maks.) dla włączników i czujników
Akumulator		typ BR1225 3 V
Bezpieczniki		
Płyta PCB zasilania		Patrz poniżej: Wartości i Typy Bezpieczników Wewnętrznych
Płyta PCB zasilania		Patrz poniżej: Wartości i Typy Bezpieczników Wewnętrznych
Płyta PCB głównego sterownika		Patrz poniżej: Wartości i Typy Bezpieczników Wewnętrznych
Parametry środowiskowe		
Stopień ochrony - urządzenie		IPX4
Stopień ochrony - złącze standardowe		IP42
Temperatura pracy	°C	-10 ... +40
Temperatura poboru powietrza	°C	-10 ... +40
Wilgotność robocza		0% to 95% (bez kondensacji) - opcja urządzenia odporna na czynniki atmosferyczne
Temperatura składowania	°C	-10 to +40
Wilgotność składowania		0% to 95% (bez kondensacji)
Pompa skroplin		głowica maks. 12m, odległość pozioma maks. 25m, ale przy 150 głowica maks. odległość X

Charakterystyka akustyczna

Prędkość	Tryb testowy	Pasma częstotliwości SWL								dB(A) @3m
		63	125	250	500	1000	2000	4000	8000	
100%	Czerpnia	66	70	75	60	57	52	50	45	37
	Nawiew	61	62	65	54	52	46	42	41	
	Wyciąg	67	80	81	74	68	64	60	54	
	Wyrzutnia	59	68	69	58	52	49	41	39	
	Do otoczenia	61	62	63	51	46	42	37	37	
80%	Czerpnia	64	68	72	57	53	49	45	42	34
	Nawiew	58	61	60	52	49	43	38	39	
	Wyciąg	66	79	80	73	65	62	57	50	
	Wyrzutnia	58	67	68	54	48	44	37	38	
	Do otoczenia	58	60	58	48	43	40	35	36	
50%	Czerpnia	59	64	57	46	45	40	35	32	25
	Nawiew	54	56	48	42	40	34	30	31	
	Wyciąg	62	71	65	62	56	53	46	41	
	Wyrzutnia	53	65	53	45	41	37	32	38	
	Do otoczenia	55	56	44	38	35	31	26	27	
25%	Czerpnia	58	53	46	37	37	29	25	29	18
	Nawiew	49	46	40	33	32	25	23	30	
	Wyciąg	56	56	53	49	44	39	31	30	
	Wyrzutnia	50	48	43	35	31	26	23	29	
	Do otoczenia	48	46	35	29	27	24	22	28	

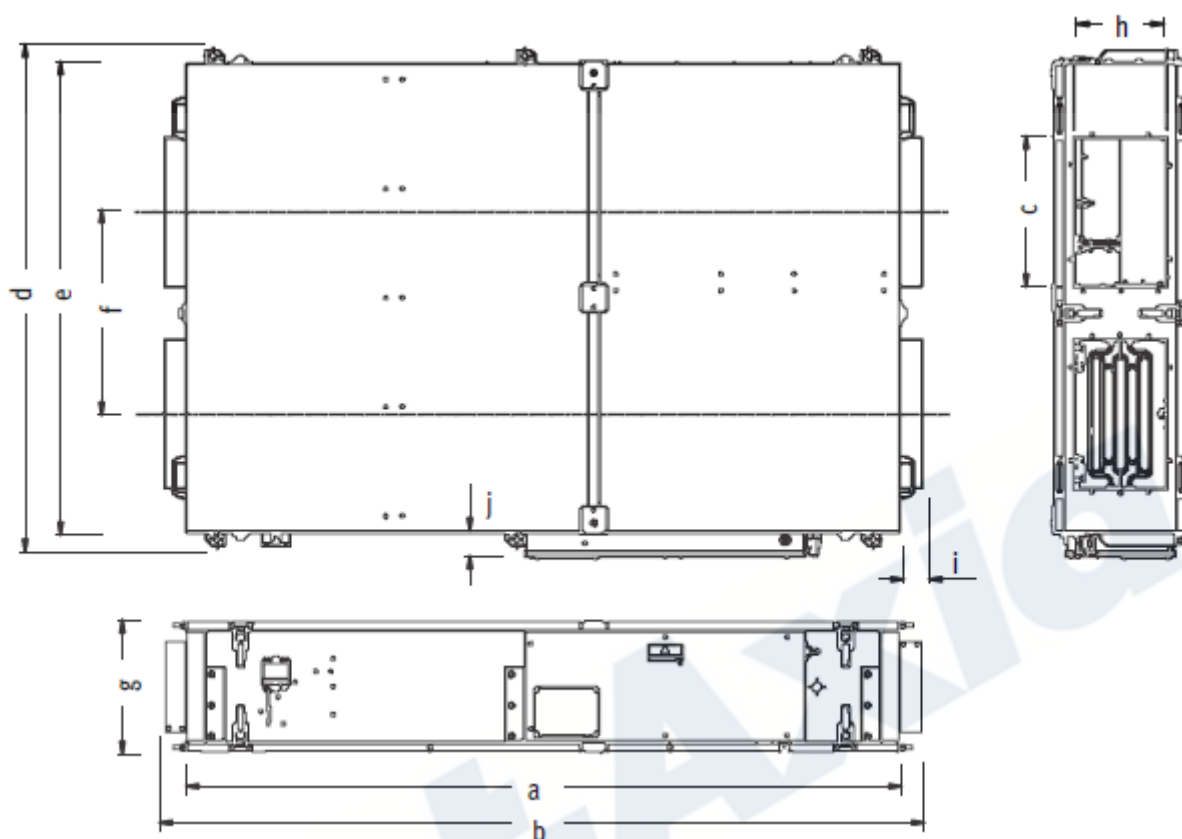
Wartości i typy bezpieczników wewnętrznych



Płyta PCB	Etykieta	Typ bezpiecznika	Przeznaczenie
Płyta PCB głównego sterownika	FS1	Ceramiczny 10 A antyprzepięciowy	Silniki, pompa i PSU
	FS2	Ceramiczny 10 A antyprzepięciowy	Nagrzewnica 1
	FS3	Ceramiczny 10 A antyprzepięciowy	Nagrzewnica 2
Płyta PCB zasilania elektrycznego	FS5	Polyfuse 600 mA z automatycznym resetowaniem	Przełączniki, czujniki i przepustnice
	F1	Szklany ceramiczny 500 mA antyprzepięciowy	Zasilanie wejścia
	F2	Szklany 1.25 A szybki	Główne wejście 24 V prądu stałego (DC)

Wymiary/Waga

Waga: 167.0 kg



a	b	c	d	e	f	g	h	i	j
1900 mm	2020 mm	400 mm	1320 mm	1250 mm	538 mm	350 mm	250 mm	60 mm	70 mm