



Vallox Out/in

- Seinäpuhallus- ja ilmanotto-laite
- Exterior wall and air intake hood
- Väggdon för utblåsning och intag av luft
- Wandausblase- und Lufteinlassgerät

@ Vallox
1.09.417 int
1.9.2011

FIN

- Ilmanvaihtokoneen jäteilman ulospuhallukseen ja ulkoilman ottamiseen seinästä
- Käätisyys vaihdettavissa
- Helppo ja nopea asentaa

S

- För utblåsning av avluft och intag av uteluft genom vägg
- Höger-/vänsterutförande kan växlas
- Snabb och enkel montering

GB

- For exhaust air blow-out and air intake through the wall
- Handedness can be changed
- Easy and quick to mount

D

- Zum Ausblasen der Fortluft des Lüftungsgerätes und zur Entnahme von Außenluft aus der Wand
- Blasrichtung umkehrbar
- Leichte und schnelle Montage

FIN

Tekniset tiedot

S

Tekniska data

GB

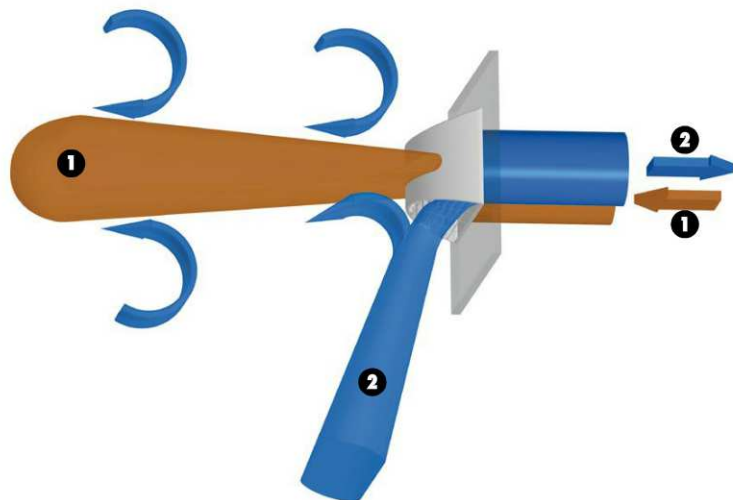
Technical data

D

Technische Daten



Toimintaperiaate / Funktionsprinzip Operation principle / Funktionsprinzip



- 1 Jäteilma / Avluft / Exhaust air / Fortluft
2 Ulkoilma / Uteluft / Outdoor air / Außenluft

FIN

Otsapinnasta puhallettava jäteilma imee mukaansa ulkoilmaa, josta muodostuu suojaava kerros ulko- ja jäteilman väliin. Ulko- ja jäteilma eivät voi sekoittua keskenään.

S

Avluften som blåses från frontaren suger med sig uteluft som bildar ett skyddande skikt mellan ute- och avluften. Ute- och avluften kan inte blandas.

GB

Exhaust air blown from the front area sucks in outdoor air, whereby a protective layer is formed between outdoor and exhaust air. Outdoor and exhaust air cannot mix together.

D

Mit der an der Stirnfläche ausgeblasenen Fortluft wird Außenluft mit angesaugt. Hiermit entsteht eine schützende Schicht zwischen Außen- und Fortluft. Außenluft und Fortluft können sich nicht vermischen.

Materiaali / Material

UV-suojattu ABS-muovi
UV-beständig ABS-plast
UV-resistant ABS plastic
UV-beständigem ABS Kunststoff

**Värit harmaa ja valkoinen / Färger, grått och vitt
Colours, grey and white / Farben: Grau und Weiß**

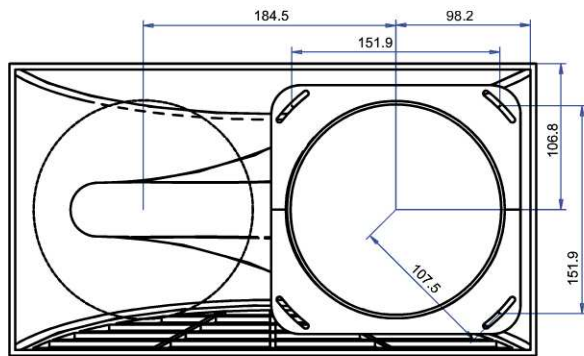
Valkoinen RAL 9016 / Harmaa RAL 7024
Vit RAL 9016 / RAL 7024 Grå
White RAL 9016 / Grey RAL 7024
Weiß RAL 9016 / Grau RAL 7024

**Kanavayhteet / Kanalstosar /
Duct outlets / Luftkanalanschlüsse**

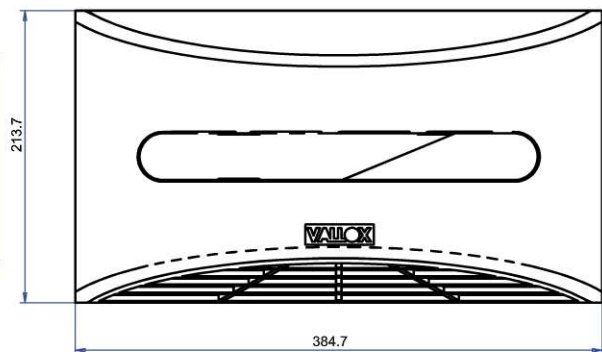
ø 160 mm

Mittakuvat / Måttskisser / Dimensions / Maßzeichnungen

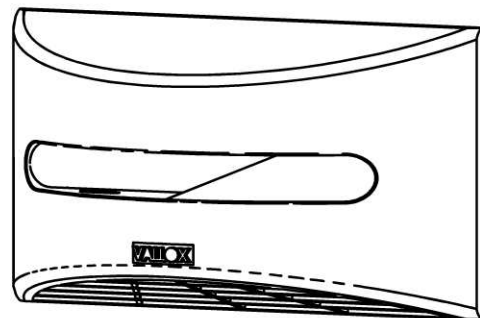
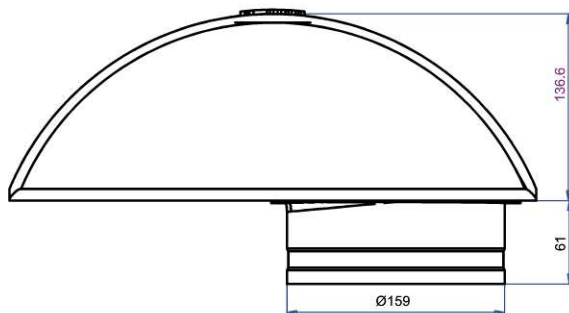
Takaa / Bakifrån / From behind / Von hinten



Edestä / Framifrån / From front / Von vorn



Päältä / Ovanifrån / From top / Von oben



FIN

Puhallussuuttimen käätisyys vaihdettavissa

S

Blåsmunstycket kan fås i höger- eller vänsterufförande

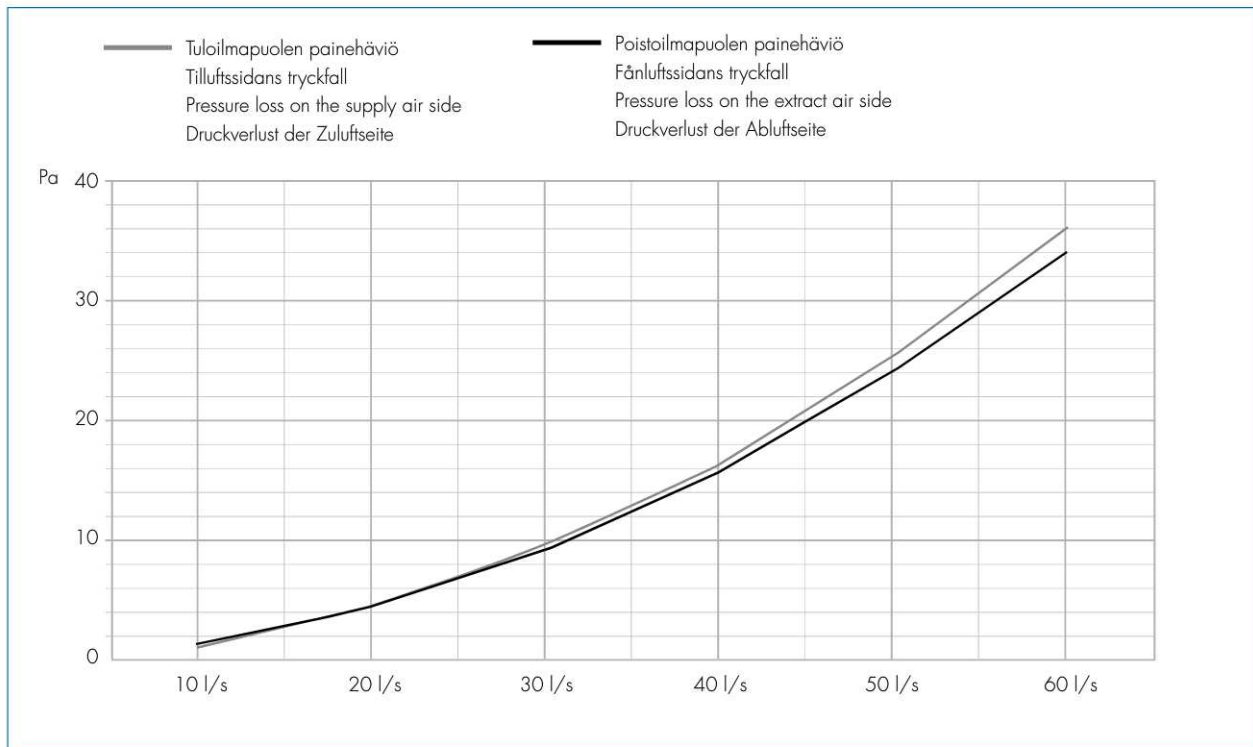
GB

Handedness of the blowing nozzle can be changed

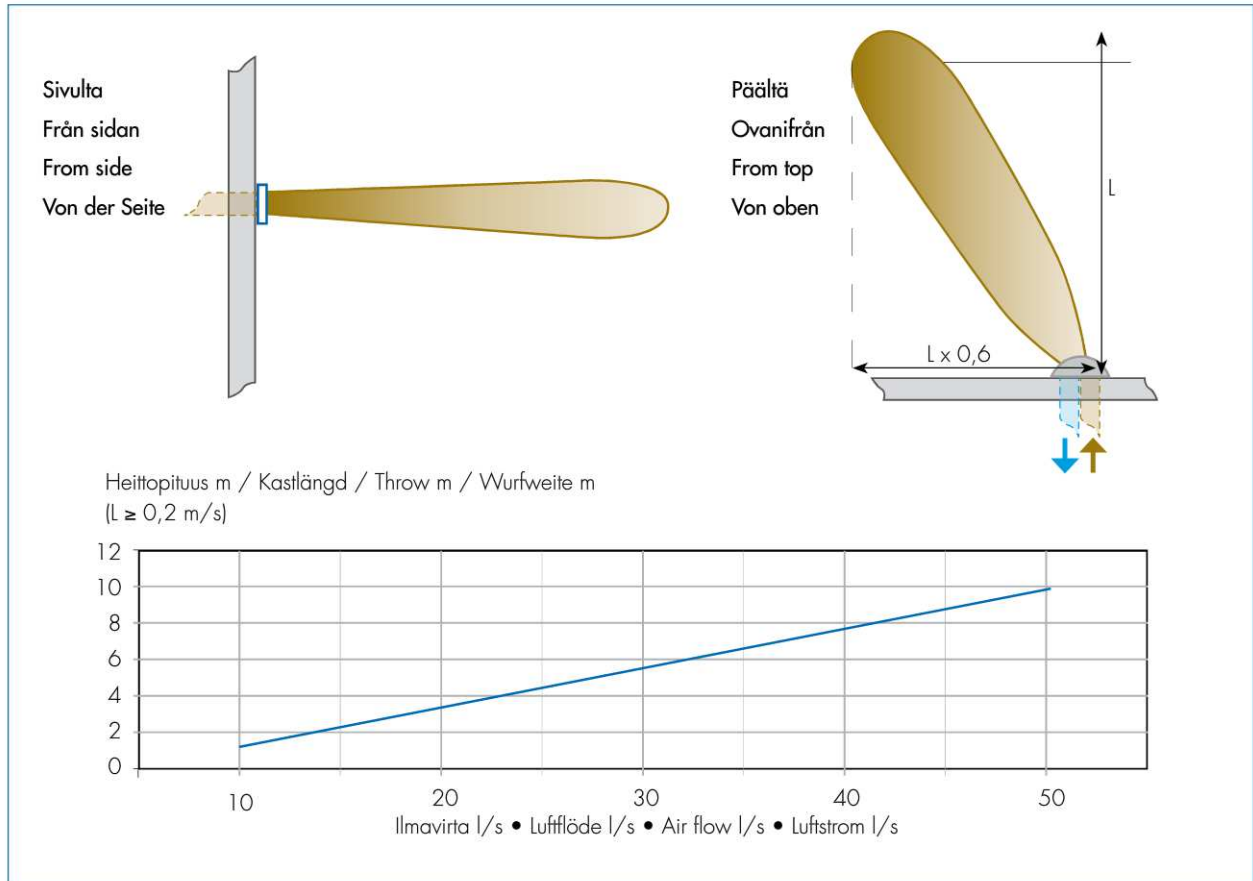
D

Blasrichtung der Düse umkehrbar

Painehäviöt / Tryckfall / Pressure losses / Druckverluste



**Puhalluskuvio ja heittopituus / Spridningsbild och kastlängd
Air flow pattern and throw / Ausblasmuster und Wurfweite**



Asennus / Montering / Mounting / Montage

