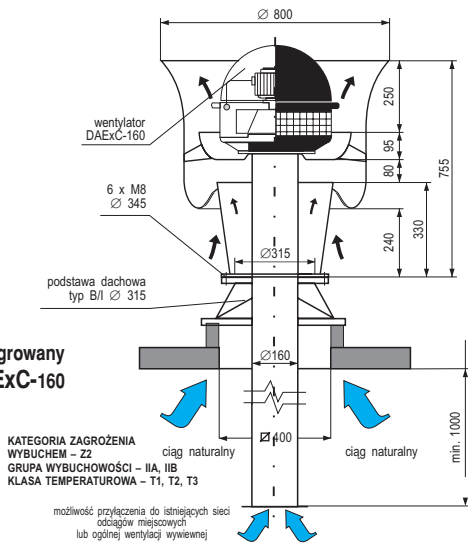


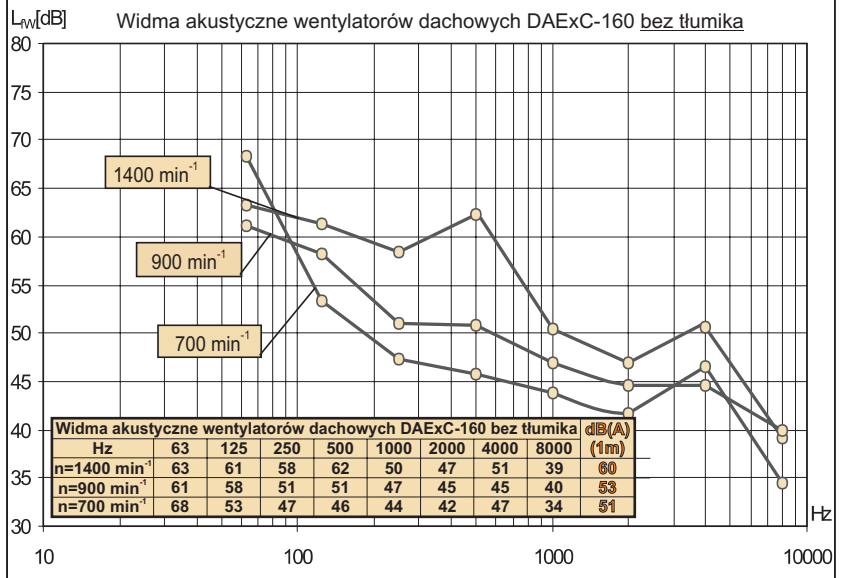
# AKUSTYKA

## Wywiewiak zintegrowany WZEx-315/DAExC-160

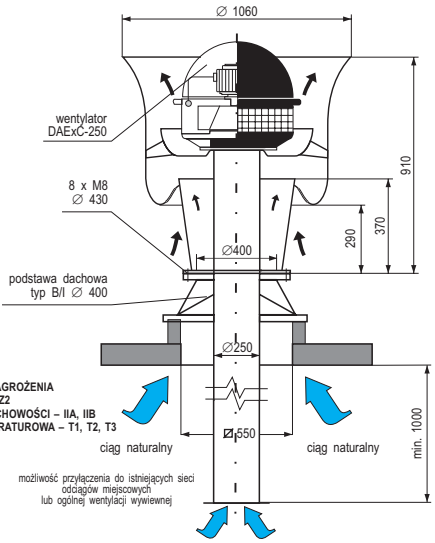


KATEGORIA ZAGROZENIA WYBUCHEM – Z2  
GRUPA WYBUCHOWOŚCI – IIA, IIB  
KLASA TEMPERATUROWA – T1, T2, T3

możliwość przyłączenia do istniejących sieci odciągów miejscowych lub ogólnej wentylacji wywiewnej

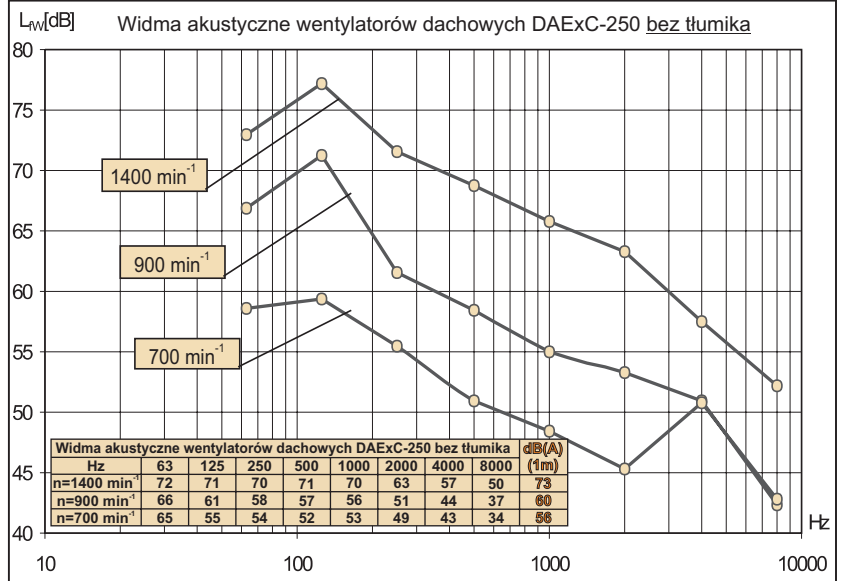


## Wywiewiak zintegrowany WZEx-400/DAExC-250

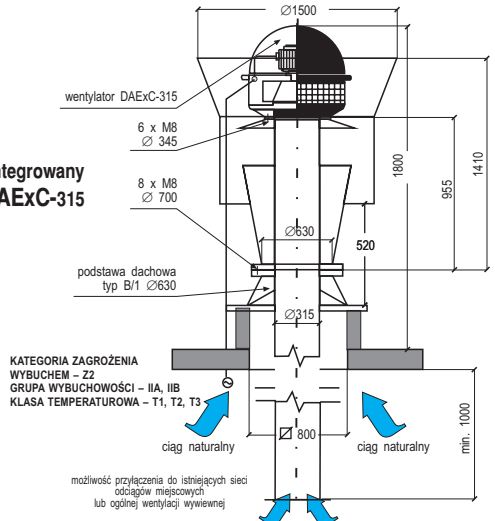


KATEGORIA ZAGROZENIA WYBUCHEM – Z2  
GRUPA WYBUCHOWOŚCI – IIA, IIB  
KLASA TEMPERATUROWA – T1, T2, T3

możliwość przyłączenia do istniejących sieci odciągów miejscowych lub ogólnej wentylacji wywiewnej

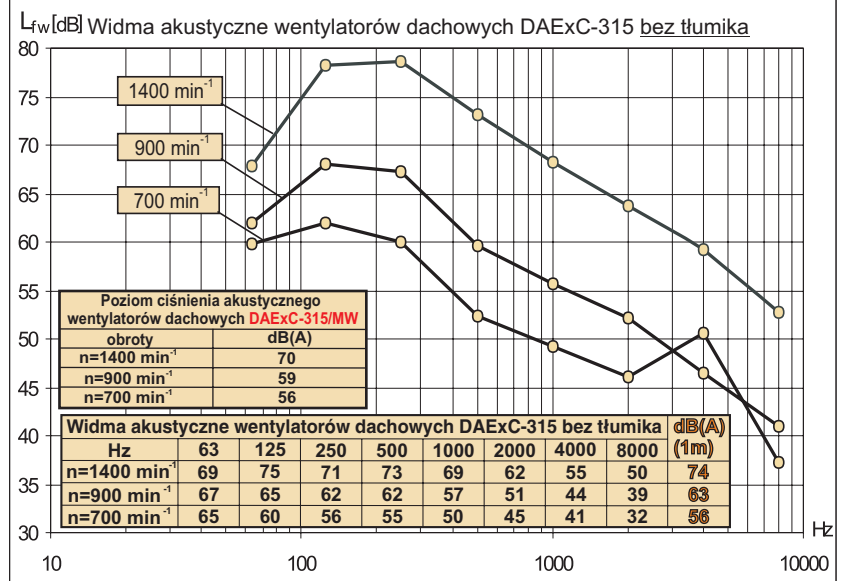


## Wywiewiak zintegrowany WZEx-630/DAExC-315



KATEGORIA ZAGROZENIA WYBUCHEM – Z2  
GRUPA WYBUCHOWOŚCI – IIA, IIB  
KLASA TEMPERATUROWA – T1, T2, T3

możliwość przyłączenia do istniejących sieci odciągów miejscowych lub ogólnej wentylacji wywiewnej



Badania akustyczne wykonano na wlocie do wentylatora w odległości 1 metra. W wariancie pracy z maksymalną wydajnością przy danych obrotach roboczych. Jako miernika poziomu ciśnienia akustycznego wykorzystano urządzenie firmy SVANTEK z aktualnymi badaniami legalizacyjnymi.



**UNIERSAL sp. z o.o.**

Biuro techniczno-handlowe: 40-029 Katowice, ul. Reymonta 24 tel./fax (032) 757-28-51, 201-87-04

Produkcja i magazyn: 40-219 Katowice ul. Zakopiańska 1a tel./fax (032) 203-87-20, 203-87-40

office@uniwersal.com.pl www.uniwersal.com.pl

# silniki DAExC-160, DAExC-250, DAExC-315



PARAMETRY EKSPLOATACYJNE SILNIKÓW PRZECIWWYBUCHOWYCH BUDOWY WZMOCNIONEJ NAPĘDZAJĄCE WENTYLATORY DAExC-160									
Obroty wentylatora oznaczenie	Typ silnika Producent	Dane znamionowe silnika							
		Moc [kW]	Grupa wybuchowości	Klasa temperaturowa	Czas nagrzewania [t,s]	Krotność prądu rozruchowego [J <sub>r</sub> /J <sub>n</sub> ]	Napięcie [V]	Układ połączeń	Prąd (J <sub>n</sub> ) [A]
1400	ExSKg 63-4A BESEL	0,12	II	T3	50,3	3,40	400	Y	0,50
900	ExSKg 63-6B BESEL	0,06	II	T3	70,5	1,90	400	Y	0,55
700	KPER 80 K8 VEM	0,18	II	T3	150	2,50	400	Y	0,78

Warunki podłączeń elektrycznych - rozdział zestawy sterująco zabezpieczające S-ZEx/...e dla wentylatorów przeciwwybuchowych.

PARAMETRY EKSPLOATACYJNE SILNIKÓW PRZECIWWYBUCHOWYCH BUDOWY WZMOCNIONEJ NAPĘDZAJĄCE WENTYLATORY DAExC-250									
Obroty wentylatora oznaczenie	Typ silnika Producent	Dane znamionowe silnika							
		Moc [kW]	Grupa wybuchowości	Klasa temperaturowa	Czas nagrzewania [t,s]	Krotność prądu rozruchowego [J <sub>r</sub> /J <sub>n</sub> ]	Napięcie [V]	Układ połączeń	Prąd (J <sub>n</sub> ) [A]
1400	ExSKg 80-4A BESEL	0,55	II	T3	16,5	3,4	400	Y	1,6
900	ExSKh 71-6A BESEL	0,25	II	T3	26	2,8	400	Y	0,8
700	KPER 80 K8 VEM	0,18	II	T3	150	2,5	400	Y	0,78

Warunki podłączeń elektrycznych - rozdział zestawy sterująco zabezpieczające S-ZI/...e dla wentylatorów przeciwwybuchowych.

PARAMETRY EKSPLOATACYJNE SILNIKÓW PRZECIWWYBUCHOWYCH BUDOWY WZMOCNIONEJ NAPĘDZAJĄCE WENTYLATORY DAExC-315 DAExC-315/MW									
Obroty wentylatora oznaczenie	Typ silnika Producent	Dane znamionowe silnika							
		Moc [kW]	Grupa wybuchowości	Klasa temperaturowa	Czas nagrzewania [t,s]	Krotność prądu rozruchowego [J <sub>r</sub> /J <sub>n</sub> ]	Napięcie [V]	Układ połączeń	Prąd (J <sub>n</sub> ) [A]
1400	ExSKg 80-4A BESEL	0,55	II	T3	16,5	3,4	400	Y	1,6
	ExSKh 80-4B BESEL	0,75	II	T3	20	4,6			2,1
900	ExSKh 71-6A BESEL	0,25	II	T3	26	2,8	400	Y	0,8
	ExSKh 71-6A BESEL	0,25	II	T3	26	2,8			0,8
700	KPER 80 K8 VEM	0,18	II	T3	150	2,5	400	Y	0,78
	KPER 80 K8 VEM	0,18	II	T3	150	2,5			0,78

Warunki podłączeń elektrycznych - rozdział zestawy sterująco zabezpieczające S-ZEx/...e dla wentylatorów przeciwwybuchowych.

**Stopień ochrony silnika IP55**

**ATEX 94/9/EC**

**CE II 3 G IIB T3**

Wytrzymałość temperaturowa:	Warianty wykonania:	Napięcie zasilania:
do 60°C	iskrobezpieczny i kwasoodporny	3x400 [V] obroty 1400,900,700

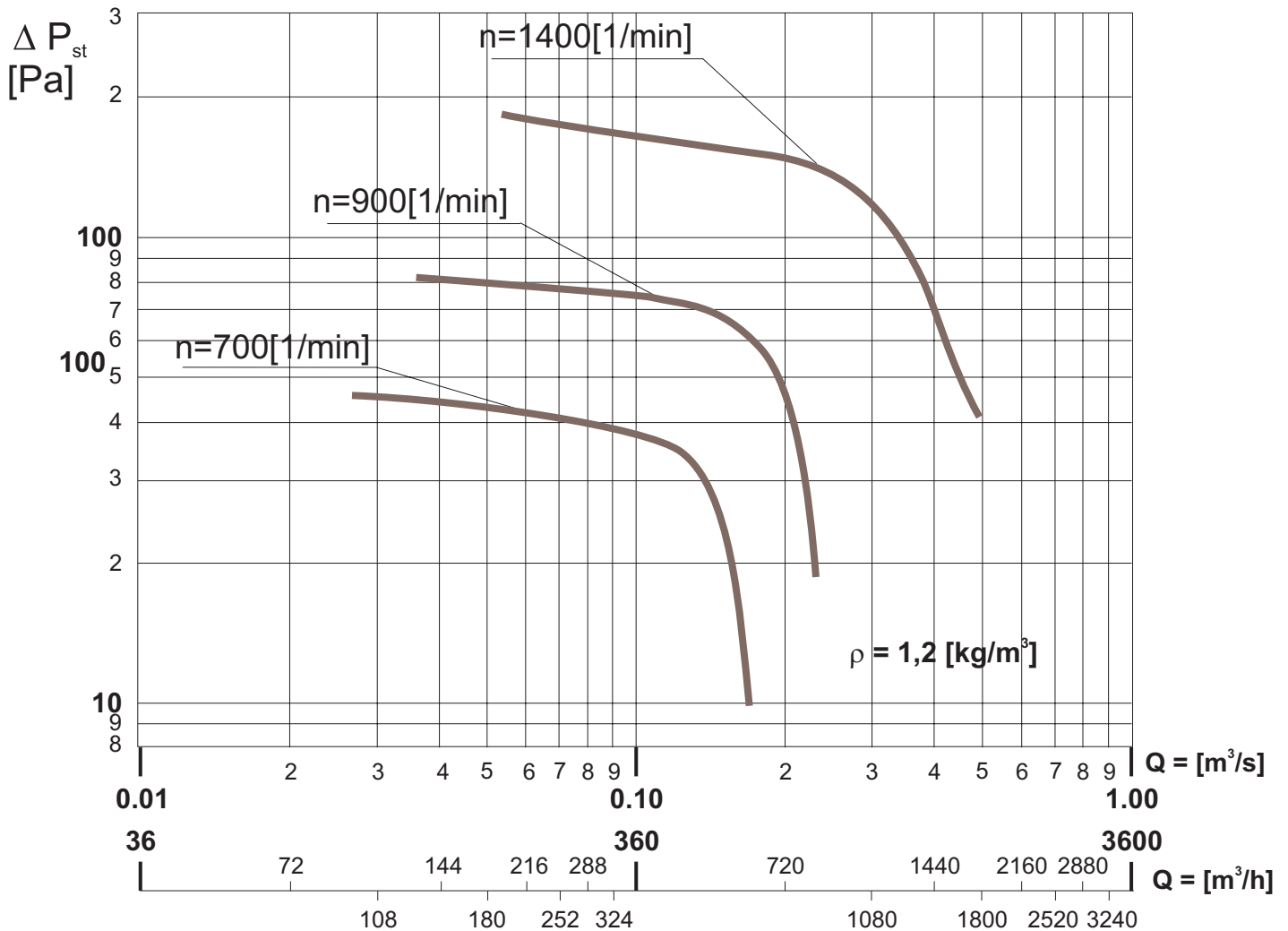
## PRZYKŁADOWA KLASYFIKACJA NAJCZĘŚCIEJ WYSTĘPUJĄCYCH GAZÓW I PAR WYBUCHOWYCH

KLASA WYBUCHOWOŚCI	GRUPA ZAPŁONOWA					
	T1	T2	T3	T4	T5	T6
IIA	aceton alkohol metylowy amoniak benzen chlorek metylu chlorek winylu chlorobenzen etan oksylen kwas octowy octan metylu propan tlenek węgla toluen	alkohol etylowy alkohol propylowy  benzyna n-butan chlorek etylu octan n-propylu	aldehid krotonowy cykloheksan n-pentan n-heksan n-heptan n-dekan olej opałowy			
IIB	cyjanowodór etylen gaz miejski propylen techniczny	butadien eter dwumetylowy etylobenzen tlenek etylenu	akroleina	1,4 oksan eteretylowy		
IIC	wodór	acetylen				dwu-siarczek węgla

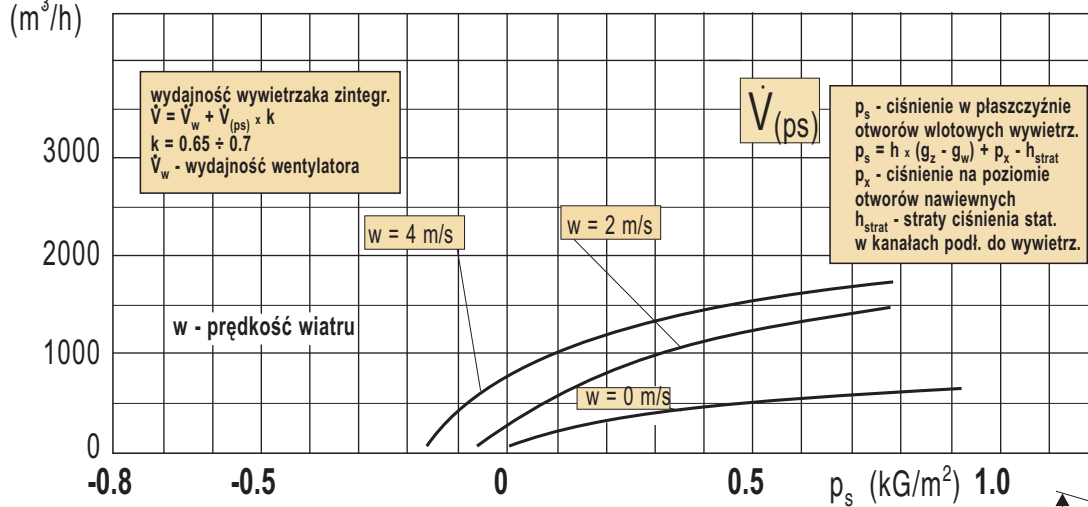
# CHARAKTERYSTYKA

## Wywiewnik zintegrowany WZEx-315/DAExC-160

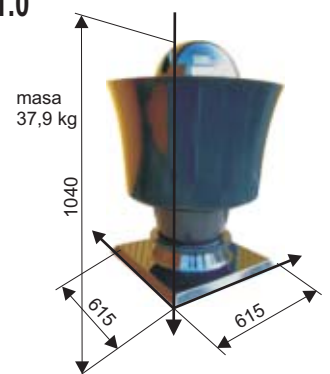
### PRZEPLYWOWA DAExC-160



## AERODYNAMICZNA WYWIETRZAKA WZEx-315



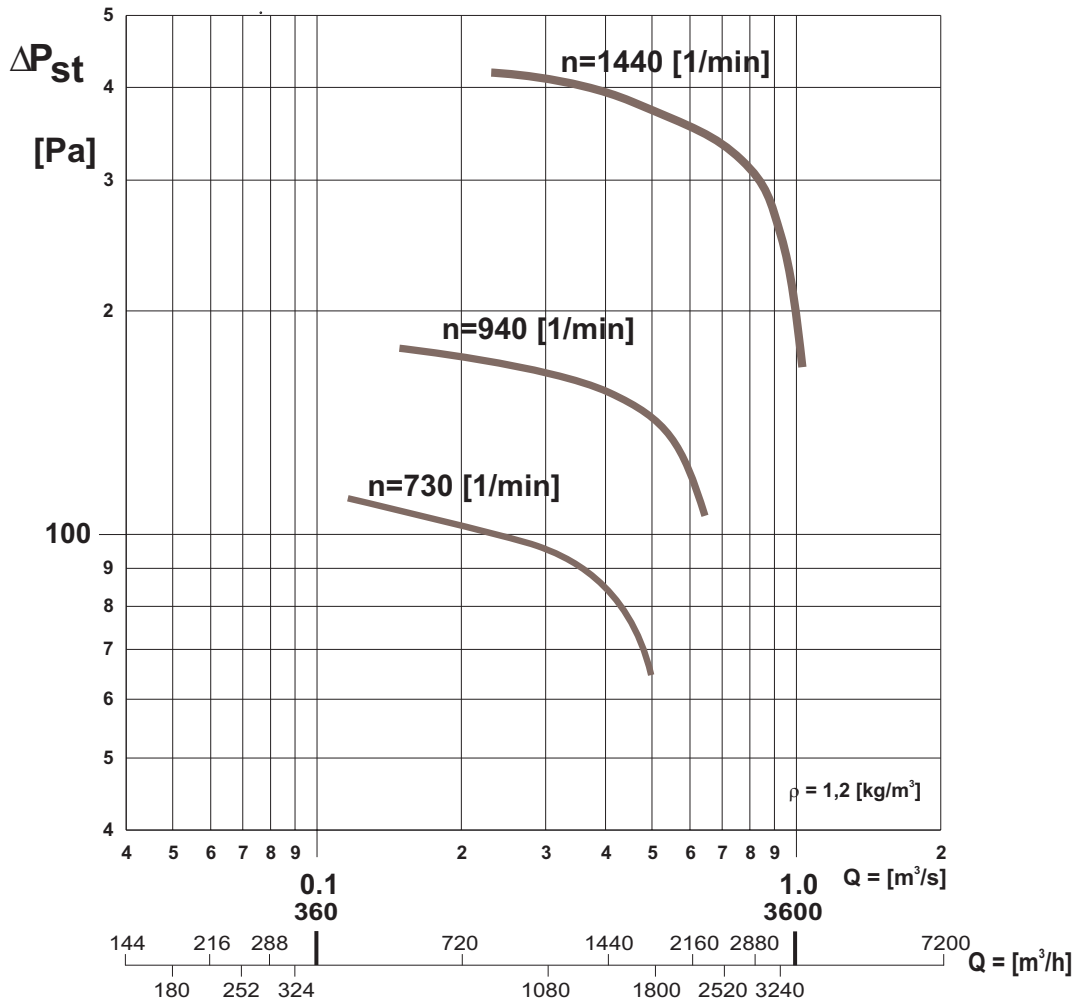
Technologia wykonania obudowy wentylatora oraz wykorzystane przy ich montażu elementy złączne, pozwalają uzyskać wysoką jakość końcową i trwałą odporność na korozyjny wpływ warunków atmosferycznych.



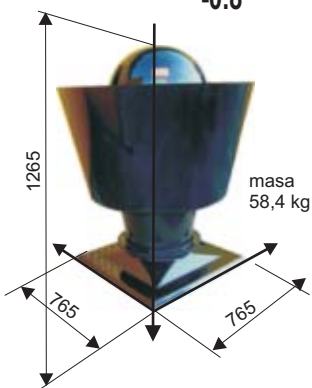
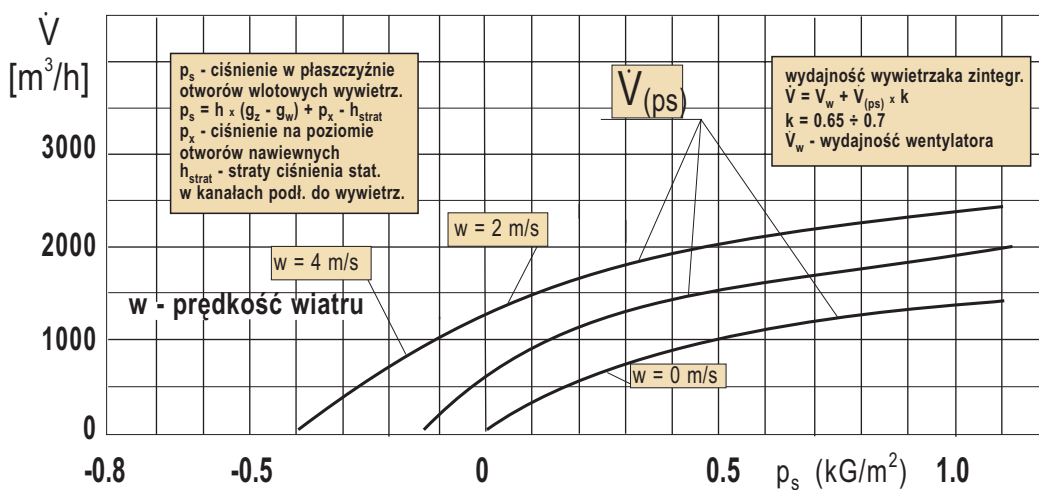
# CHARAKTERYSTYKA

## Wywiewtrzak zintegrowany WZEx-400/DAExC-250

### PRZEŁYWOWA DAExC-250



## AERODYNAMICZNA WYWIETRZAKA WZEx-400

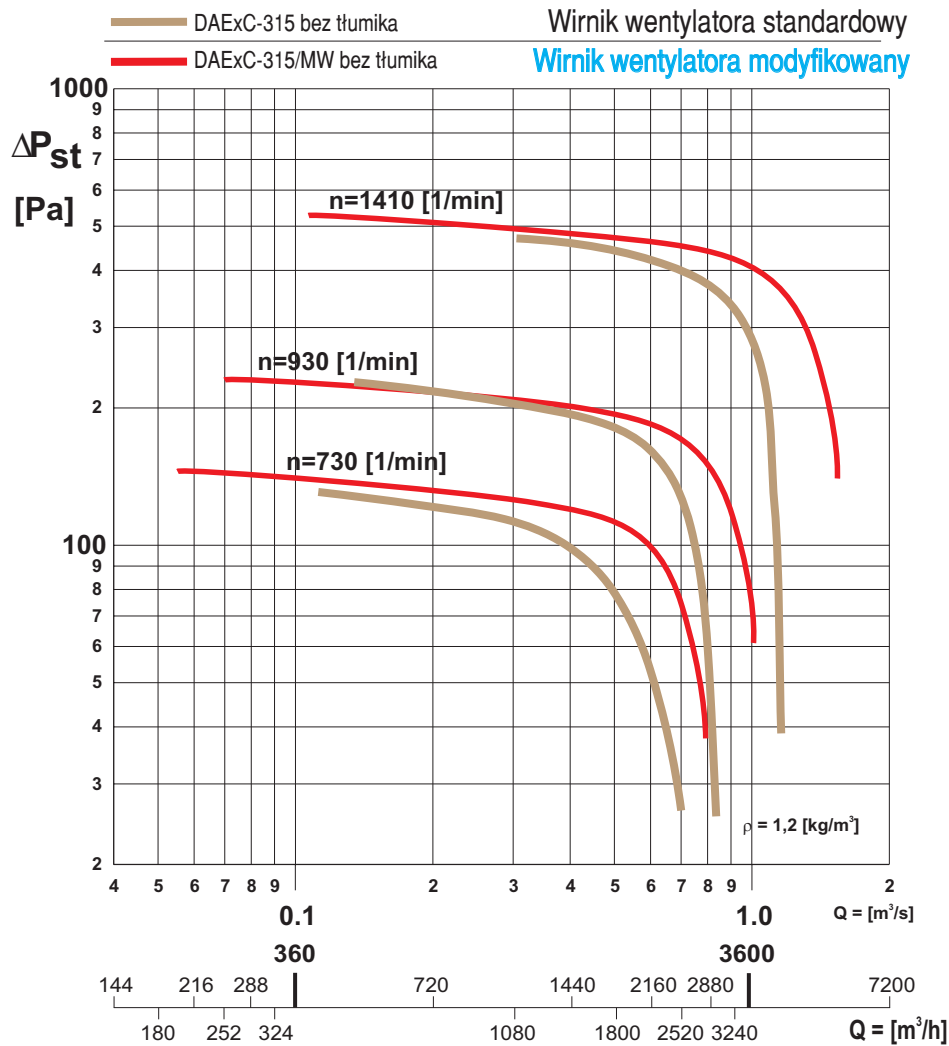


Wywiewtrzaki WZEx wykonane są z kompozytu poliestrowo-szklanego antystatyzowanego. Kompozyt ten jest trwale barwiony na kolor czarny w procesie technologicznym.

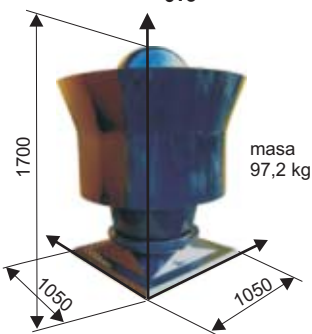
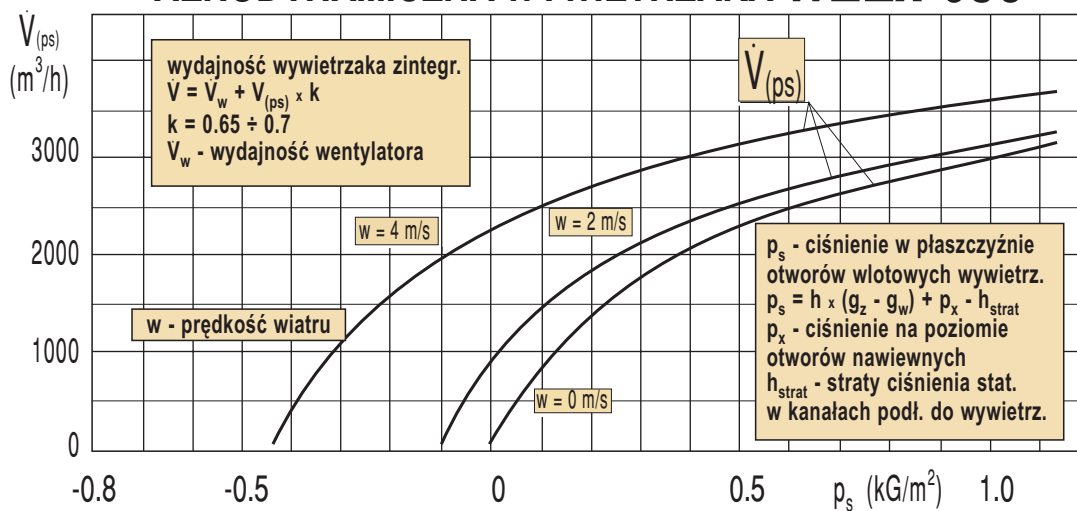
# CHARAKTERYSTYKA

## Wywietrzak zintegrowany WZEx-630/DAExC-315

### PRZEPIŹYOWA DAExC-315



## AERODYNAMICZNA WYWIETRZAKA WZEx-630



Wirnik wentylatora wyważany jest z jakością 16 Gmm/kg - Q 2,5 VDI 2060 (norma polska dopuszcza Q 6,3 VDI 2060). A każdy wyprodukowany wentylator przechodzi obowiązkową kontrolę ruchową ostateczną przed wysyłką do inwestora.