



Zastosowanie

Wentylator kanałowy przeznaczony do wentylacji pomieszczeń o niskim stopniu zapylenia, przystosowany do montażu w pozycji pionowej lub poziomej w kanałach wentylacyjnych o średnicach od 100 do 315 mm. TD SILENT charakteryzują się bardzo niskim poziomem hałasu. Wentylatory TD SILENT dzięki zwartej budowie i małej wysokości polecane są do montażu w sufitach podwieszanych. Idealne do wentylacji budynków użyteczności publicznej, bibliotek, sal konferencyjnych, biur, restauracji, sal szkolnych, studiów dźwiękowych.

Konstrukcja

Oryginalna konstrukcja umożliwia konserwację bez konieczności demontażu kanałów wentylacyjnych. Obudowy TD SILENT wykonane są z polipropylenu (modele od 250 do 1000) lub blachy stalowej malowanej farbą epoksydową (modele 1300,2000), natomiast wirnik z tworzywa sztucznego ABS lub aluminium. Dzięki zastosowaniu nowatorskich rozwiązań konstrukcyjnych charakterystycznych dla technologii "Silent-S&P" (m.in. mocowania antywibracyjne silnika, aerodynamiczna geometria wnętrza, zintegrowany zespół tłumików wewnętrznych) charakteryzują się niskim poziomem emitowanego hałasu i drgań. Przyłącza wentylatora są wyposażone w łączniki elastyczne z szybkozłączkami - opaski "Quick-fix" - umożliwiające montaż wentylatora w kanale bez używania narzędzi.

Dostępne modele jednobiegowe z regulowanym opóźnieniem czasowym (1-30min).

Silnik elektryczny

Wentylatory TD SILENT wyposażone są w jednofazowe 230V, 50/60Hz, dwubiegowe silniki o stopniu ochrony IP44 i klasie izolacji uzwojenia B (modele od 250 do 1000) lub F (modele 1300,2000). Silniki wyposażone w łożyska kulkowe. Wszystkie silniki przystosowane do napięciowej regulacji prędkości obrotowej (poza wentylatorami TD SILENT T wyposażonymi w regulowane opóźnienie czasowe). Wszystkie silniki posiadają termiczne zabezpieczenie uzwojenia przed przeciążeniem - topikowe w modelach 250 i 350 i bezpiecznik automatyczny w pozostałych modelach. Konstrukcja kompaktowej puszkii przyłączeniowej umożliwia podłączenie przewodu zasilającego z dowolnej strony - 360° (tylko modele od 250 do 1000).

Schemat podłączenia elektrycznego rys. 1, 2, str. 924.



Modele 250 - 1000 - montaż



Opaski zaciskowe na ssaniu i tłoczeniu z materiałem elastycznym absorbującym drgania



Konstrukcja wsporcza



Skrzynka zaciskowa, obracająca się o 360°

Akcesoria



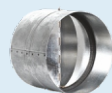
filtr
DF
str. 158



zest. filtr.
DFK... +EU
str. 159



nagrzewnica
DH
str. 150



kłapa zwrotna
CAR
str. 162



złącze p-drg.
ACOP PL
str. 161



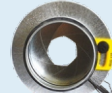
tłumik
AKU-COMP
str. 156



kratka
KWO
str. 921



anemostat nawiewny
AKT/AKK
str. 908



przepustnica
IRIS
str. 163



regulator
REGUL-2
str. 898



regulator
REB
str. 892



regulator
RMB
str. 892



higrostat
HIG-2
str. 896



czujnik
SQA
str. 896



termostat
TS
str. 896



termostat
TK-1
str. 896



TWIN BASE
str. 37



presostat
str. 897

Dane techniczne

Typ	prędkość obrotowa [obr./min]	maksymalny pobór mocy [W]	maksymalne natęż. prądu [A]	wydajność maksymalna [m ³ /h]	temperatura pracy [°C]	poziom ciśnienia akustycznego* [dB(A)]	masa [kg]	nr artykułu
TD-250/100 SILENT	2200	24	0,11	240	-20 +40	24	5,40	40020725
	1850	18	0,10	200		19		
TD-350/125 SILENT	2250	30	0,13	360	-20 +40	20	5	40020735
	1900	22	0,10	300		19		
TD-500/150-160 SILENT	2500	50	0,22	570	-20 +60	22	6	40020749
	1950	44	0,19	430		17		
TD-800/200 SILENT	2780	95	0,45	900	-20 +60	19	8,70	40020755
	2480	90	0,43	790		18		
TD-1000/200 SILENT	2500	120	0,50	1030	-40 +60	21	8,70	40020775
	2000	100	0,45	790		20		
TD-1300/250 SILENT	2570	197	0,83	1270	-40 +60	35	20	40020782
	2190	145	0,61	1070		31		
TD-2000/315 SILENT	2680	297	1,28	1760	-40 +60	39	25	40020791
	2300	191	0,79	1500		33		

*Poziom ciśnienia akustycznego mierzony w odległości 3 m od wentylatora

Typ	prędkość obrotowa [obr./min]	maksymalny pobór mocy [W]	maksymalne natęż. prądu [A]	wydajność maksymalna [m ³ /h]	temperatura pracy [°C]	poziom ciśnienia akustycznego* [dB(A)]	masa [kg]	nr artykułu
NOWOŚĆ TD-250/100 SILENT-T	2200	24	0,11	240	-20 +40	24	5,4	40020726
NOWOŚĆ TD-350/125 SILENT-T	2250	30	0,13	380	-20 +40	20	5	40020736
NOWOŚĆ TD-500/150-160 SILENT-T	2500	50	0,22	580	-20 +60	22	6	40020749-01
NOWOŚĆ TD-800/200 SILENT-T	2780	95	0,45	880	-20 +60	19	8,7	40020756
NOWOŚĆ TD-1000/200 SILENT-T	2500	120	0,50	1100	-40 +60	21	8,7	40020776

* mierzony z odległości 3 m od wentylatora

Charakterystyka akustyczna

Poziom mocy akustycznej wyrażony w dB(A), dla różnych częstotliwości, mierzony na wlocie, wylocie i emitowany dla punktów pracy: (A, D) swobodny wylot, (B, E) średnie ciśnienie, (C, F) maksymalne ciśnienie dla szybkiego (HS) oraz wolnego (LS) biegu. Badania przeprowadzone zgodnie z ISO 13347-3 2004.

Częstotliwość Hz/dB(A)			63	125	250	500	1000	2000	4000	8000	LwA	LpA*
TD-250/100 SILENT HS	WLOT	A	26	32	46	53	53	44	38	30	57	36
		B	24	36	46	53	52	44	38	30	56	36
		C	25	35	42	51	55	47	40	34	57	37
	EMITOWANY	A	26	28	40	40	36	31	25	18	44	24
		B	24	32	40	40	35	31	25	18	44	24
		C	25	31	36	38	38	34	27	22	43	23
	WYLOT	A	30	33	45	53	46	40	36	28	55	34
		B	26	35	43	52	45	40	36	28	54	33
		C	26	35	39	51	49	42	38	31	54	33
TD-250/100 SILENT LS	WLOT	D	22	38	42	47	48	38	32	26	52	31
		E	23	34	43	46	48	39	32	27	51	31
		F	24	33	39	49	54	43	35	29	56	35
	EMITOWANY	D	22	33	35	34	28	24	19	17	39	19
		E	23	29	36	33	28	25	19	18	39	19
		F	24	28	32	36	34	29	22	20	40	20
	WYLOT	D	26	36	40	47	41	34	29	24	49	29
		E	25	34	41	46	42	35	31	25	49	28
		F	25	33	38	49	46	37	33	26	51	31
TD-350/125 SILENT HS	WLOT	A	22	28	41	53	49	44	37	30	55	35
		B	22	27	39	51	49	42	37	30	54	33
		C	23	31	48	53	51	46	41	32	56	36
	EMITOWANY	A	22	23	32	39	32	25	18	14	41	20
		B	22	22	30	37	36	23	18	14	40	20
		C	23	26	39	39	34	27	22	16	43	22
	WYLOT	A	29	30	43	53	50	45	38	30	56	35
		B	25	27	40	50	47	40	36	29	52	32
		C	24	31	46	52	47	42	40	32	54	34
TD-350/125 SILENT LS	WLOT	D	21	27	42	46	51	38	31	25	53	32
		E	22	29	40	46	53	39	34	26	54	34
		F	30	33	41	51	52	46	40	33	55	35
	EMITOWANY	D	18	22	34	33	34	20	13	13	39	18
		E	19	24	32	33	36	21	16	14	39	19
		F	27	28	33	38	35	28	22	21	41	21
	WYLOT	D	24	27	43	45	46	38	30	25	50	29
		E	23	29	40	45	47	35	32	26	50	29
		F	29	34	41	49	46	41	38	31	52	31
TD-500/150-160 SILENT HS	WLOT	A	24	35	51	58	57	56	51	47	63	42
		B	25	33	48	56	55	54	46	42	60	40
		C	24	33	49	57	53	52	46	40	60	39
	EMITOWANY	A	12	21	42	39	37	35	23	18	45	25
		B	13	19	39	37	35	33	18	13	43	22
		C	12	19	40	38	33	31	18	11	43	22
	WYLOT	A	38	38	52	60	58	53	49	43	63	43
		B	35	35	53	58	57	50	44	38	62	41
		C	30	33	50	57	56	48	42	36	60	40
TD-500/150-160 SILENT LS	WLOT	D	28	33	46	54	53	51	45	38	58	38
		E	25	31	41	50	48	44	37	30	53	33
		F	25	37	48	56	52	49	42	35	59	38
	EMITOWANY	D	23	25	34	37	38	35	26	23	43	22
		E	20	23	29	33	33	28	18	15	38	17
		F	20	29	36	39	37	33	23	20	43	23
	WYLOT	D	26	33	47	53	51	47	41	33	56	36
		E	25	31	44	50	48	41	33	27	53	33
		F	26	37	50	55	50	43	37	31	57	37

* Poziom ciśnienia akustycznego mierzony z odległości 3m

Charakterystyka akustyczna

Częstotliwość Hz/dB(A)			63	125	250	500	1000	2000	4000	8000	LwA	LpA*	
TD-800/200 SILENT	HS	WLOT	A	27	40	48	57	61	61	57	50	66	45
			B	25	38	46	55	58	58	54	46	63	42
			C	23	38	47	57	59	58	53	48	64	43
	EMITOWANY	A	12	31	29	35	37	36	24	18	14	42	21
		B	10	29	27	33	34	33	21	14	14	39	19
		C	8	29	28	35	35	33	20	16	16	40	19
	WYLOT	A	49	50	51	59	62	62	59	51	51	67	47
		B	42	45	49	58	59	58	55	47	47	64	44
		C	36	42	50	58	59	57	54	47	47	64	43
TD-800/200 SILENT	LS	WLOT	D	25	37	48	55	61	57	53	46	64	43
			E	24	35	48	52	58	54	49	42	61	40
			F	29	38	51	58	58	55	50	45	63	42
	EMITOWANY	D	12	26	30	34	38	33	21	15	15	41	20
		E	11	24	20	31	35	30	17	11	11	38	18
		F	16	27	33	37	35	31	18	14	14	41	20
	WYLOT	D	45	47	52	56	59	58	54	46	46	64	43
		E	37	45	54	53	55	54	50	42	42	61	40
		F	31	44	54	57	56	53	50	43	43	62	41
TD-1000/200 SILENT	HS	WLOT	A	28	43	49	58	62	65	61	53	68	48
			B	27	42	46	56	60	61	56	49	65	45
			C	25	42	47	58	61	61	56	50	66	45
	EMITOWANY	A	14	35	32	36	39	39	27	19	19	44	24
		B	13	34	29	34	37	35	22	15	15	42	21
		C	11	34	30	36	38	35	22	16	16	42	22
	WYLOT	A	50	50	52	59	65	65	61	54	54	70	49
		B	43	46	49	58	61	60	57	50	50	66	45
		C	35	44	51	59	60	59	56	50	50	65	45
TD-1000/200 SILENT	LS	WLOT	D	27	38	48	54	61	57	53	46	64	43
			E	23	37	49	52	59	54	49	42	61	41
			F	26	39	52	57	59	56	51	45	63	43
	EMITOWANY	D	14	29	32	33	40	33	21	14	14	42	22
		E	10	28	33	31	38	30	17	10	10	41	20
		F	13	30	36	36	38	32	19	13	13	42	22
	WYLOT	D	44	45	53	55	59	58	54	46	46	64	43
		E	35	41	53	52	55	54	50	41	41	60	40
		F	28	40	54	58	57	54	50	44	44	62	42
TD-1300/250 SILENT	HS	WLOT	D	30	42	60	59	62	61	58	52	67	47
			E	32	43	62	60	61	60	56	51	67	47
			F	36	47	63	60	58	58	55	48	67	47
	EMITOWANY	D	26	31	46	42	55	48	39	38	38	57	37
		E	28	32	48	43	54	47	37	37	37	56	36
		F	32	36	49	43	51	45	36	34	34	54	34
	WYLOT	D	33	45	60	68	72	65	54	48	48	74	54
		E	30	46	61	69	71	63	52	47	47	74	54
		F	32	51	62	69	67	60	51	44	44	72	52
TD-1300/250 SILENT	LS	WLOT	D	30	40	59	55	59	57	53	47	64	44
			E	35	40	57	56	56	55	51	46	63	43
			F	38	45	59	57	53	53	49	42	63	43
	EMITOWANY	D	24	32	44	39	53	44	34	33	33	54	34
		E	29	32	42	40	50	43	32	32	32	52	32
		F	32	37	44	41	47	40	30	28	28	50	30
	WYLOT	D	30	43	58	63	72	59	50	43	43	73	53
		E	29	44	57	65	66	57	47	41	41	69	49
		F	32	48	59	65	62	55	45	38	38	68	48

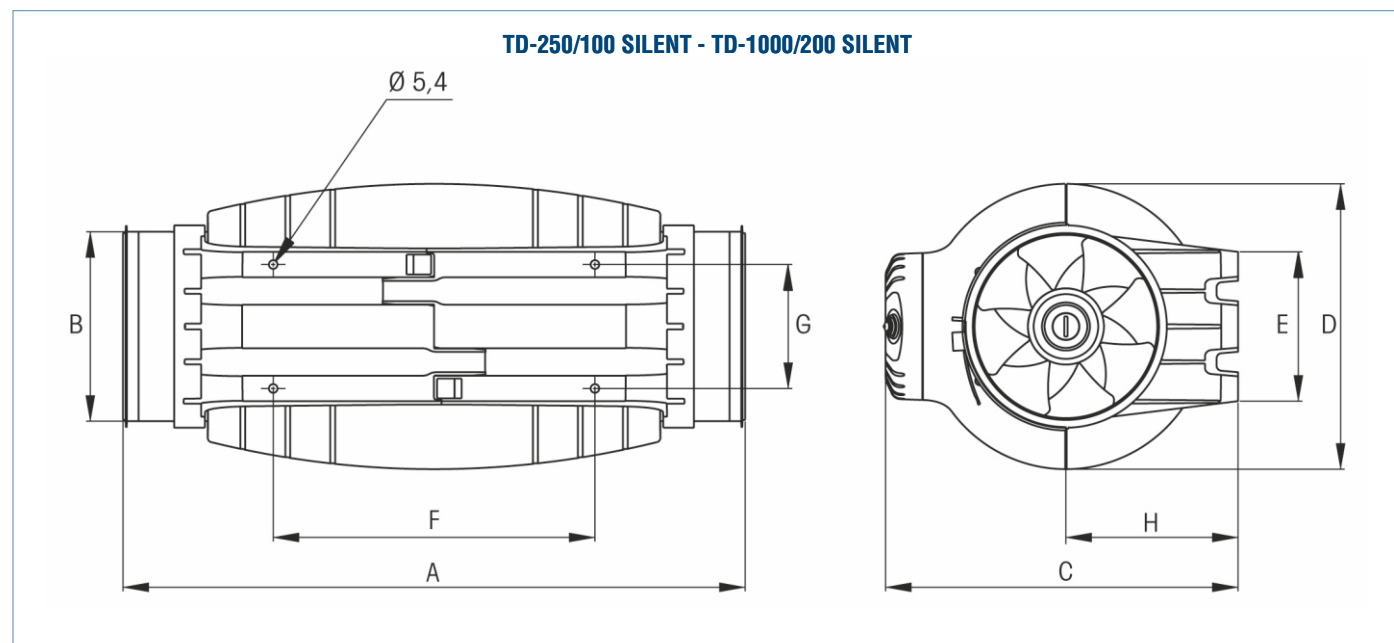
* Poziom ciśnienia akustycznego mierzony z odległości 3m

Charakterystyka akustyczna

Częstotliwość Hz/dB(A)			63	125	250	500	1000	2000	4000	8000	LwA	LpA*
TD-2000/315 SILENT HS	WLOT	A	34	48	60	63	66	64	59	55	70	50
		B	34	49	63	62	65	64	60	55	70	50
		C	37	56	64	63	63	62	58	52	70	50
	EMITOWANY	A	23	36	44	50	57	54	49	43	60	40
		B	23	37	47	49	56	54	50	43	60	40
		C	26	44	48	50	54	52	48	40	58	38
	WYLOT	A	42	54	67	69	73	66	52	49	76	56
		B	38	55	66	67	73	65	51	49	75	55
		C	36	61	68	71	68	62	49	46	74	54
TD-2000/315 SILENT LS	WLOT	D	37	47	59	57	60	58	54	48	65	45
		E	34	47	59	56	58	56	53	47	64	44
		F	32	48	59	55	56	54	51	43	63	43
	EMITOWANY	D	27	40	43	45	52	49	45	37	55	35
		E	24	40	43	44	50	47	44	36	54	34
		F	22	41	43	43	48	45	42	32	52	32
	WYLOT	D	34	52	62	63	67	60	47	43	70	50
		E	34	53	60	62	66	58	44	41	69	49
		F	31	55	64	61	61	55	41	37	68	48

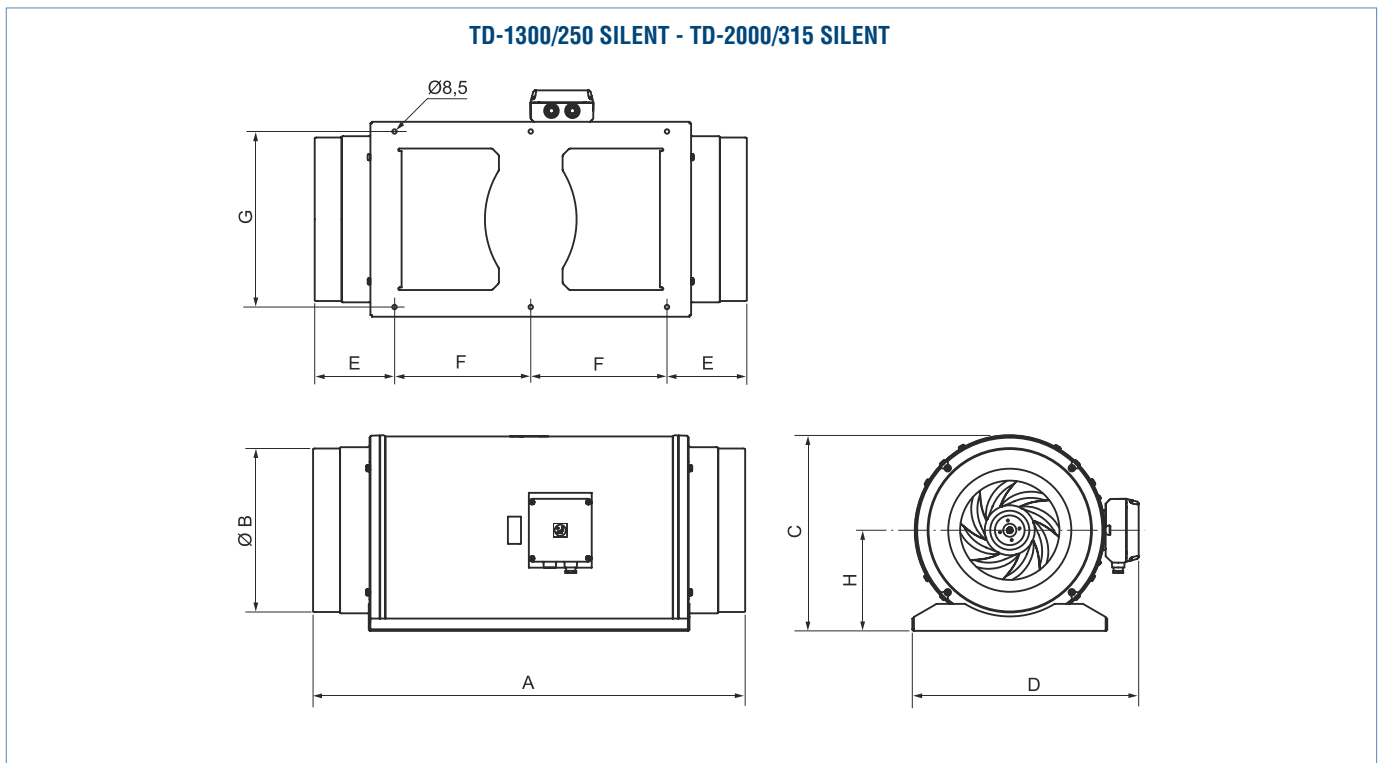
* Poziom ciśnienia akustycznego mierzony z odległości 3m

Wymiary [mm]



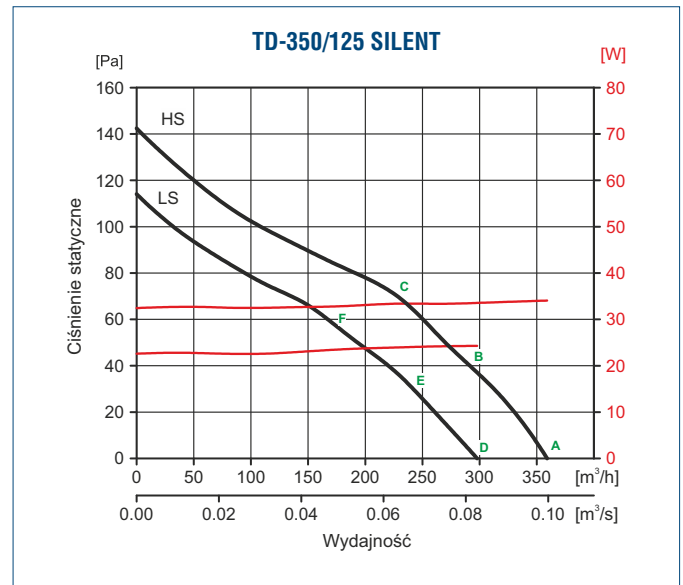
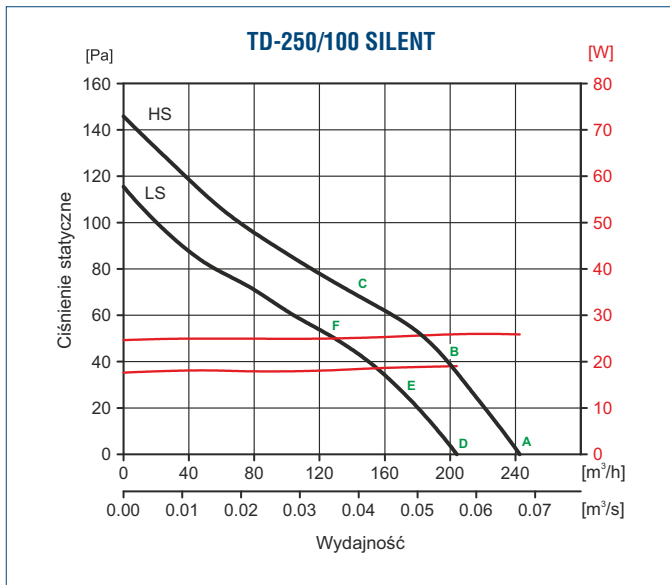
Typ	A	ØB	C	ØD	E	F	G	H
TD-250/100 SILENT	575	97	252	204	100	250	83	121
TD-350/125 SILENT	462	123	252	204	100	250	83	121
TD-500/150-160 SILENT	484	147	274	221	116	250	96	134
TD-800/200 SILENT	568	198	327	264	145	340	129	164
TD-1000/200 SILENT	568	198	327	264	145	340	129	164

Wymiary [mm]



Typ	A	ØB	C	ØD	E	F	G	H
TD-1300/250 SILENT	680	248	331	387	140	200	280	171
TD-2000/315 SILENT	825	312	373	432	152	260	335	192

Charakterystyki pracy



Charakterystyki pracy

