

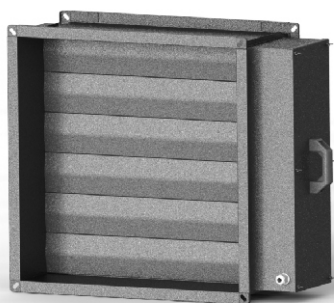
# Przepustnice systemu różnicowania ciśnienia



# SRC

## Przeznaczenie

Przepustnice wielopłaszczyznowe SRC z topkami przeciwbieżnymi stosuje się do regulacji lub zamknięcia przepływu powietrza w przewodach wentylacyjnych prostokątnych. Mogą być montowane na zewnątrz budynków, gdyż siłownik oraz mechanizm przepustnicy zabezpieczony jest przed bezpośrednim wpływem oddziaływania czynników atmosferycznych. Konstrukcja przepustnicy zapewnia szczelność w zakresie **3÷4 klasy wg EN-1751**. Specjalne wkładki uszczelniające zamontowane na końcach piór zapewniają wysoką szczelność. Napęd poszczególnych piór realizowany jest za pomocą siłownika poprzez system cięgien i przekładni zębatej, w układzie przeciwbieżnym. Temperatura pracy: -20°C do +50°C.

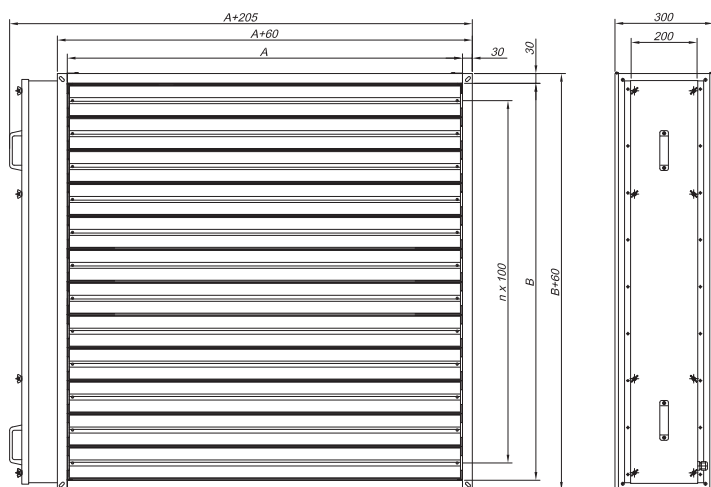


Przepustnica SRC-Z ▲

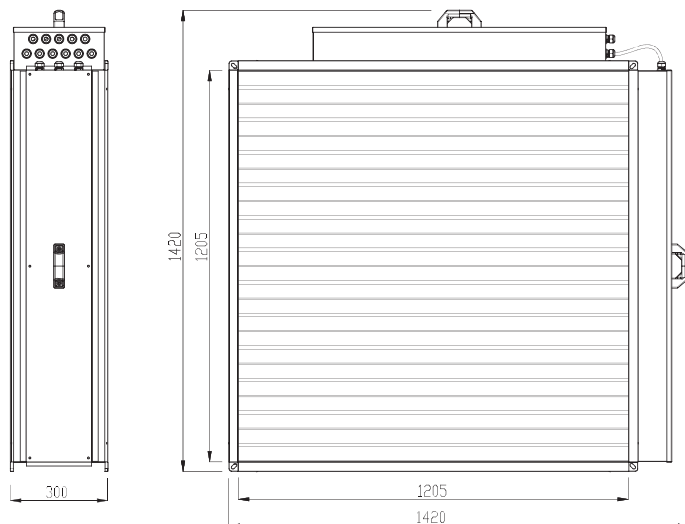


Przepustnica SRC-W ▲

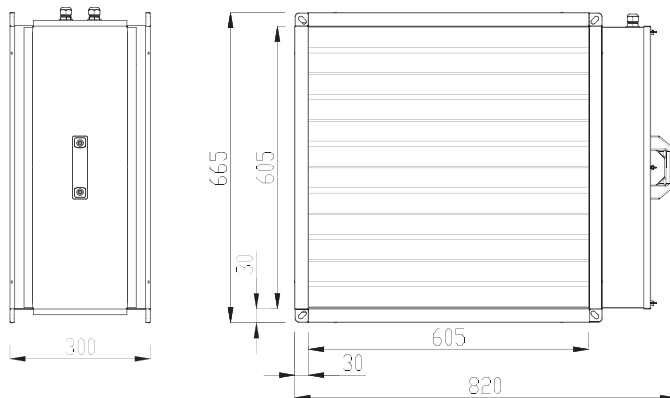
Typ: SRC-Z-R, SRC-Z-O, SRC-Z-U



Typ: SRC-Z-KWR

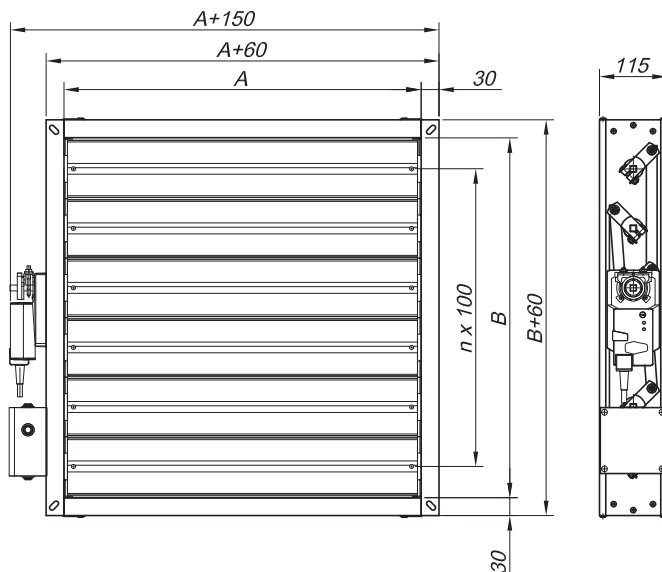


Typ: SRC-Z-KSN



## Wymiary

Typ: SRC-W-x



Wykonujemy każdy wymiar A w zakresie **300 ÷ 1400 [mm]**.

Ze względu na szerokość pióra 100 [mm] zalecany wymiar **B = n×100 + 5 [mm]**

Standard dla wymiarów AxB stanowi przepustnica o wymiarach:  
**A<sub>max</sub> = 1400 [mm]; B<sub>max</sub> = 1405 [mm]**

## Powierzchnia czynna i waga

Typ: SRC-Z-R / -Z-O / -Z-U / -Z-KWR / -Z-KSN

| B<br>wysokość<br>[mm] | A<br>szerokość [mm]                                        |      |      |      |      |      |      |      |      |      |      |      |      |      |      |      |      |      |      |      |      |      |      |      |
|-----------------------|------------------------------------------------------------|------|------|------|------|------|------|------|------|------|------|------|------|------|------|------|------|------|------|------|------|------|------|------|
|                       | 300                                                        | 400  | 500  | 600  | 700  | 800  | 900  | 1000 | 1100 | 1200 | 1300 | 1400 |      |      |      |      |      |      |      |      |      |      |      |      |
|                       | Powierzchnia czynna wypływu [m <sup>2</sup> ]<br>waga [kg] |      |      |      |      |      |      |      |      |      |      |      |      |      |      |      |      |      |      |      |      |      |      |      |
| 305                   | 0,07                                                       | 0,10 | 0,12 | 0,15 | 0,17 | 0,20 | 0,22 | 0,25 | 0,27 | 0,30 | 0,32 | 0,34 | 4,0  | 4,7  | 5,5  | 6,2  | 7,0  | 7,7  | 8,5  | 9,2  | 10,0 | 10,8 | 11,5 | 12,3 |
| 405                   | 0,10                                                       | 0,13 | 0,16 | 0,20 | 0,23 | 0,26 | 0,30 | 0,33 | 0,36 | 0,39 | 0,43 | 0,46 | 4,9  | 5,8  | 6,7  | 7,6  | 8,4  | 9,3  | 10,2 | 11,0 | 12,0 | 12,9 | 13,7 | 14,6 |
| 505                   | 0,12                                                       | 0,16 | 0,21 | 0,25 | 0,29 | 0,33 | 0,37 | 0,41 | 0,45 | 0,49 | 0,53 | 0,57 | 5,9  | 6,9  | 7,9  | 8,9  | 9,9  | 10,9 | 11,8 | 12,9 | 13,9 | 15,0 | 15,9 | 16,9 |
| 605                   | 0,15                                                       | 0,20 | 0,25 | 0,30 | 0,34 | 0,39 | 0,44 | 0,49 | 0,54 | 0,59 | 0,64 | 0,69 | 6,8  | 7,9  | 9,1  | 10,2 | 11,4 | 12,4 | 13,6 | 14,7 | 15,9 | 17,0 | 18,2 | 19,2 |
| 705                   | 0,17                                                       | 0,23 | 0,29 | 0,34 | 0,40 | 0,46 | 0,52 | 0,57 | 0,63 | 0,69 | 0,75 | 0,80 | 7,8  | 9,1  | 10,2 | 11,5 | 12,8 | 14,0 | 15,3 | 16,6 | 17,8 | 19,1 | 20,4 | 21,6 |
| 805                   | 0,20                                                       | 0,26 | 0,33 | 0,39 | 0,46 | 0,52 | 0,59 | 0,66 | 0,72 | 0,79 | 0,85 | 0,92 | 8,7  | 10,1 | 11,5 | 12,9 | 14,3 | 15,6 | 17,0 | 18,4 | 19,8 | 21,2 | 22,5 | 23,9 |
| 905                   | 0,22                                                       | 0,30 | 0,37 | 0,44 | 0,52 | 0,59 | 0,66 | 0,74 | 0,81 | 0,89 | 0,96 | 1,03 | 9,7  | 11,2 | 12,7 | 14,1 | 15,6 | 17,3 | 18,7 | 20,2 | 21,7 | 23,2 | 24,7 | 26,2 |
| 1005                  | 0,25                                                       | 0,33 | 0,41 | 0,49 | 0,57 | 0,66 | 0,74 | 0,82 | 0,90 | 0,98 | 1,07 | 1,15 | 10,6 | 12,3 | 13,9 | 15,5 | 17,1 | 18,7 | 20,4 | 22,1 | 23,7 | 25,3 | 26,9 | 28,5 |
| 1105                  | 0,27                                                       | 0,36 | 0,45 | 0,54 | 0,63 | 0,72 | 0,81 | 0,90 | 0,99 | 1,08 | 1,17 | 1,26 | 11,6 | 13,3 | 15,1 | 16,8 | 18,6 | 20,4 | 22,1 | 23,8 | 25,6 | 27,4 | 29,1 | 30,9 |
| 1205                  | 0,30                                                       | 0,39 | 0,49 | 0,59 | 0,69 | 0,79 | 0,89 | 0,98 | 1,08 | 1,18 | 1,28 | 1,38 | 12,5 | 14,4 | 16,3 | 18,2 | 20,0 | 22,0 | 23,8 | 25,6 | 27,6 | 29,4 | 31,3 | 33,2 |
| 1305                  | 0,32                                                       | 0,43 | 0,53 | 0,64 | 0,75 | 0,85 | 0,96 | 1,07 | 1,17 | 1,28 | 1,39 | 1,49 | 13,5 | 15,5 | 17,5 | 19,4 | 21,5 | 23,5 | 25,5 | 27,5 | 29,6 | 31,5 | 33,6 | 35,5 |
| 1405                  | 0,34                                                       | 0,46 | 0,57 | 0,69 | 0,80 | 0,92 | 1,03 | 1,15 | 1,26 | 1,38 | 1,49 | 1,61 | 14,4 | 16,6 | 18,6 | 20,8 | 23,0 | 25,1 | 27,3 | 29,3 | 31,5 | 33,6 | 35,8 | 37,8 |

Typ: SRC-W-x

| B<br>wysokość<br>[mm] | A<br>szerokość [mm]                                        |      |      |      |      |      |      |      |      |      |      |      |      |      |      |      |      |      |      |      |      |      |      |      |
|-----------------------|------------------------------------------------------------|------|------|------|------|------|------|------|------|------|------|------|------|------|------|------|------|------|------|------|------|------|------|------|
|                       | 300                                                        | 400  | 500  | 600  | 700  | 800  | 900  | 1000 | 1100 | 1200 | 1300 | 1400 |      |      |      |      |      |      |      |      |      |      |      |      |
|                       | Powierzchnia czynna wypływu [m <sup>2</sup> ]<br>waga [kg] |      |      |      |      |      |      |      |      |      |      |      |      |      |      |      |      |      |      |      |      |      |      |      |
| 305                   | 0,07                                                       | 0,10 | 0,12 | 0,15 | 0,17 | 0,20 | 0,22 | 0,25 | 0,27 | 0,30 | 0,32 | 0,34 | 3,5  | 4,1  | 4,8  | 5,4  | 6,1  | 6,7  | 7,4  | 8,0  | 8,7  | 9,4  | 10,0 | 10,7 |
| 405                   | 0,10                                                       | 0,13 | 0,16 | 0,20 | 0,23 | 0,26 | 0,30 | 0,33 | 0,36 | 0,39 | 0,43 | 0,46 | 4,3  | 5,0  | 5,8  | 6,6  | 7,3  | 8,1  | 8,9  | 9,6  | 10,4 | 11,2 | 11,9 | 12,7 |
| 505                   | 0,12                                                       | 0,16 | 0,21 | 0,25 | 0,29 | 0,33 | 0,37 | 0,41 | 0,45 | 0,49 | 0,53 | 0,57 | 5,1  | 6,0  | 6,9  | 7,7  | 8,6  | 9,5  | 10,3 | 11,2 | 12,1 | 13,0 | 13,8 | 14,7 |
| 605                   | 0,15                                                       | 0,20 | 0,25 | 0,30 | 0,34 | 0,39 | 0,44 | 0,49 | 0,54 | 0,59 | 0,64 | 0,69 | 5,9  | 6,9  | 7,9  | 8,9  | 9,9  | 10,8 | 11,8 | 12,8 | 13,8 | 14,8 | 15,8 | 16,7 |
| 705                   | 0,17                                                       | 0,23 | 0,29 | 0,34 | 0,40 | 0,46 | 0,52 | 0,57 | 0,63 | 0,69 | 0,75 | 0,80 | 6,8  | 7,9  | 8,9  | 10,0 | 11,1 | 12,2 | 13,3 | 14,4 | 15,5 | 16,6 | 17,7 | 18,8 |
| 805                   | 0,20                                                       | 0,26 | 0,33 | 0,39 | 0,46 | 0,52 | 0,59 | 0,66 | 0,72 | 0,79 | 0,85 | 0,92 | 7,6  | 8,8  | 10,0 | 11,2 | 12,4 | 13,6 | 14,8 | 16,0 | 17,2 | 18,4 | 19,6 | 20,8 |
| 905                   | 0,22                                                       | 0,30 | 0,37 | 0,44 | 0,52 | 0,59 | 0,66 | 0,74 | 0,81 | 0,89 | 0,96 | 1,03 | 8,4  | 9,7  | 11,0 | 12,3 | 13,6 | 15,0 | 16,3 | 17,6 | 18,9 | 20,2 | 21,5 | 22,8 |
| 1005                  | 0,25                                                       | 0,33 | 0,41 | 0,49 | 0,57 | 0,66 | 0,74 | 0,82 | 0,90 | 0,98 | 1,07 | 1,15 | 9,2  | 10,7 | 12,1 | 13,5 | 14,9 | 16,3 | 17,7 | 19,2 | 20,6 | 22,0 | 23,4 | 24,8 |
| 1105                  | 0,27                                                       | 0,36 | 0,45 | 0,54 | 0,63 | 0,72 | 0,81 | 0,90 | 0,99 | 1,08 | 1,17 | 1,26 | 10,1 | 11,6 | 13,1 | 14,6 | 16,2 | 17,7 | 19,2 | 20,7 | 22,3 | 23,8 | 25,3 | 26,9 |
| 1205                  | 0,30                                                       | 0,39 | 0,49 | 0,59 | 0,69 | 0,79 | 0,89 | 0,98 | 1,08 | 1,18 | 1,28 | 1,38 | 10,9 | 12,5 | 14,2 | 15,8 | 17,4 | 19,1 | 20,7 | 22,3 | 24,0 | 25,6 | 27,2 | 28,9 |
| 1305                  | 0,32                                                       | 0,43 | 0,53 | 0,64 | 0,75 | 0,85 | 0,96 | 1,07 | 1,17 | 1,28 | 1,39 | 1,49 | 11,7 | 13,5 | 15,2 | 16,9 | 18,7 | 20,4 | 22,2 | 23,9 | 25,7 | 27,4 | 29,2 | 30,9 |
| 1405                  | 0,34                                                       | 0,46 | 0,57 | 0,69 | 0,80 | 0,92 | 1,03 | 1,15 | 1,26 | 1,38 | 1,49 | 1,61 | 12,5 | 14,4 | 16,2 | 18,1 | 20,0 | 21,8 | 23,7 | 25,5 | 27,4 | 29,2 | 31,1 | 32,9 |

W przypadku konieczności zastosowania przepustnicy o wymiarach większych niż 1400 x 1405 wykonuje się przepustnicę dzieloną, złożoną z dwóch mniejszych przepustnic, z dwoma niezależnymi osiami napędu, zamontowanymi po przeciwnych stronach.

## Materiał

Obudowa przepustnicy SRC wykonana jest z blachy stalowej ocynkowanej. Na zamówienie możliwe jest lakierowanie korpusu na kolor RAL. Pióra przepustnicy wykonane są z profili aluminiowych. Na końcach piór zamontowane są specjalne wkładki z uszczelką ślizgową. Pióra łożyskowane są za pomocą łożysk ślizgowych z tworzywa PP z dodatkiem włókna szklanego.

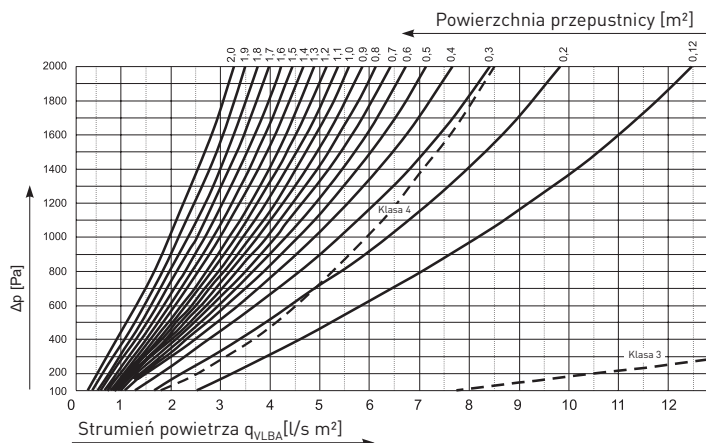
W wykonaniu zewnętrzny siłownik oraz mechanizm przepustnicy zainstalowany jest w skrzyni chroniącej przed bezpośrednim wpływem oddziaływania czynników atmosferycznych.

## Typy

- SRC-W-R - przepustnica wewnętrzna regulacyjna
- SRC-W-O - przepustnica wewnętrzna odcinająca
- SRC-W-U - przepustnica wewnętrzna do układu dwóch czerpni
- SRC-Z-R - przepustnica zewnętrzna regulacyjna
- SRC-Z-O - przepustnica zewnętrzna odcinająca
- SRC-Z-U - przepustnica do układu dwóch czerpni
- SRC-Z-KWR - przepustnica do kompaktowej wyrzutni regulacyjnej
- SRC-Z-KSN - przepustnica do kompaktowej stałej nieszczelności

### Nomogram I

Zależność  $q_{VLBA}$  od  $\Delta p$  (w pozycji zamkniętej).



#### Oznaczenia:

- A [m<sup>2</sup>] powierzchnia przekroju poprzecznego przepustnicy
- $\Delta p$  Pa strata ciśnienia całkowitego
- $q_{VLBA}$  (l/s m<sup>2</sup>) przeciek powietrza

## Typy oraz ilość sitowników

SRC-W-R (regulacyjna, wewnętrzna), sitownik NMQ24A-SR

SRC-Z-R (regulacyjna, zewnętrzna), sitownik NMQ24A-SR

|                           |      | A - szerokość przepustnicy |     |     |     |     |     |     |      |      |      |      |      |
|---------------------------|------|----------------------------|-----|-----|-----|-----|-----|-----|------|------|------|------|------|
|                           |      | 300                        | 400 | 500 | 600 | 700 | 800 | 900 | 1000 | 1100 | 1200 | 1300 | 1400 |
| B - wysokość przepustnicy | 305  | 1                          | 1   | 1   | 1   | 1   | 1   | 1   | 1    | 1    | 1    | 1    | 1    |
|                           | 405  | 1                          | 1   | 1   | 1   | 1   | 1   | 1   | 1    | 1    | 1    | 1    | V2   |
|                           | 505  | 1                          | 1   | 1   | 1   | 1   | 1   | 1   | 1    | 1    | 1    | V2   | V2   |
|                           | 605  | 1                          | 1   | 1   | 1   | 1   | 1   | 1   | 1    | 1    | V2   | V2   | V2   |
|                           | 705  | 1                          | 1   | 1   | 1   | 1   | 1   | 1   | 1    | V2   | V2   | V2   | V2   |
|                           | 805  | 1                          | 1   | 1   | 1   | 1   | 1   | 1   | V2   | V2   | V2   | V2   | V2   |
|                           | 905  | H2                         | H2  | H2  | H2  | H2  | H2  | H2  | H2   | H2   | H2   | H3   | H3   |
|                           | 1005 | H2                         | H2  | H2  | H2  | H2  | H2  | H2  | H2   | H2   | H2   | H3   | HV4  |
|                           | 1105 | H2                         | H2  | H2  | H2  | H2  | H2  | H2  | H2   | H2   | H3   | H3   | HV4  |
|                           | 1205 | H2                         | H2  | H2  | H2  | H2  | H2  | H2  | H2   | H2   | H3   | H3   | HV4  |
|                           | 1305 | H2                         | H2  | H2  | H2  | H2  | H2  | H2  | H2   | H3   | H3   | HV4  | HV4  |
|                           | 1405 | H2                         | H2  | H2  | H2  | H2  | H2  | H2  | H2   | H3   | H3   | HV4  | HV4  |

gdzie:

- Cyfra - oznacza ilość sitowników w przepustnicy
- H - podział przepustnicy poziomy
- V - podział przepustnicy pionowy

## Typy oraz ilość sitowników

SRC-W-O (odcinająca, wewnętrzna), sitownik BF24

SRC-Z-O (odcinająca, zewnętrzna), sitownik BF24

|                              |      | A - szerokość przepustnicy |     |     |     |     |     |     |      |      |      |      |      |
|------------------------------|------|----------------------------|-----|-----|-----|-----|-----|-----|------|------|------|------|------|
|                              |      | 300                        | 400 | 500 | 600 | 700 | 800 | 900 | 1000 | 1100 | 1200 | 1300 | 1400 |
| B - wysokość<br>przepustnicy | 305  | 1                          | 1   | 1   | 1   | 1   | 1   | 1   | 1    | 1    | 1    | 1    | 1    |
|                              | 405  | 1                          | 1   | 1   | 1   | 1   | 1   | 1   | 1    | 1    | 1    | 1    | 1    |
|                              | 505  | 1                          | 1   | 1   | 1   | 1   | 1   | 1   | 1    | 1    | 1    | 1    | 1    |
|                              | 605  | 1                          | 1   | 1   | 1   | 1   | 1   | 1   | 1    | 1    | 1    | 1    | 1    |
|                              | 705  | 1                          | 1   | 1   | 1   | 1   | 1   | 1   | 1    | 1    | 1    | 1    | 1    |
|                              | 805  | 1                          | 1   | 1   | 1   | 1   | 1   | 1   | 1    | 1    | 1    | 1    | 1    |
|                              | 905  | 1                          | 1   | 1   | 1   | 1   | 1   | 1   | 1    | 1    | 1    | 1    | H2   |
|                              | 1005 | 1                          | 1   | 1   | 1   | 1   | 1   | 1   | 1    | 1    | 1    | H2   | H2   |
|                              | 1105 | H2                         | H2  | H2  | H2  | H2  | H2  | H2  | H2   | H2   | H2   | H2   | H2   |
|                              | 1205 | H2                         | H2  | H2  | H2  | H2  | H2  | H2  | H2   | H2   | H2   | H2   | H2   |
|                              | 1305 | H2                         | H2  | H2  | H2  | H2  | H2  | H2  | H2   | H2   | H2   | H2   | H2   |
|                              | 1405 | H2                         | H2  | H2  | H2  | H2  | H2  | H2  | H2   | H2   | H2   | H2   | H2   |

SRC-W-U (do układu podwójnej czepni, wewnętrzna), sitownik BLE24/BE24-12

SRC-Z-U (do układu podwójnej czepni, zewnętrzna), sitownik BLE24/BE24-12

|                              |      | A - szerokość przepustnicy |     |     |     |     |     |     |      |      |      |      |      |
|------------------------------|------|----------------------------|-----|-----|-----|-----|-----|-----|------|------|------|------|------|
|                              |      | 300                        | 400 | 500 | 600 | 700 | 800 | 900 | 1000 | 1100 | 1200 | 1300 | 1400 |
| B - wysokość<br>przepustnicy | 305  | BLE                        | BLE | BLE | BLE | BLE | BLE | BLE | BLE  | BLE  | BLE  | BLE  | BLE  |
|                              | 405  | BLE                        | BLE | BLE | BLE | BLE | BLE | BLE | BLE  | BLE  | BLE  | BLE  | BLE  |
|                              | 505  | BLE                        | BLE | BLE | BLE | BLE | BLE | BLE | BLE  | BLE  | BLE  | BLE  | BLE  |
|                              | 605  | BLE                        | BLE | BLE | BLE | BLE | BLE | BLE | BLE  | BLE  | BLE  | BLE  | BLE  |
|                              | 705  | BLE                        | BLE | BLE | BLE | BLE | BLE | BLE | BLE  | BLE  | BLE  | BLE  | BLE  |
|                              | 805  | BLE                        | BLE | BLE | BLE | BLE | BLE | BLE | BLE  | BLE  | BLE  | BLE  | BLE  |
|                              | 905  | BLE                        | BLE | BLE | BLE | BLE | BLE | BLE | BLE  | BLE  | BLE  | BLE  | BLE  |
|                              | 1005 | BLE                        | BLE | BLE | BLE | BLE | BLE | BLE | BLE  | BLE  | BLE  | BLE  | BLE  |
|                              | 1105 | BLE                        | BLE | BLE | BLE | BLE | BLE | BLE | BLE  | BLE  | BLE  | BLE  | BE   |
|                              | 1205 | BLE                        | BLE | BLE | BLE | BLE | BLE | BLE | BLE  | BLE  | BLE  | BE   | BE   |
|                              | 1305 | BE                         | BE  | BE  | BE  | BE  | BE  | BE  | BE   | BE   | BE   | BE   | BE   |
|                              | 1405 | BE                         | BE  | BE  | BE  | BE  | BE  | BE  | BE   | BE   | BE   | BE   | BE   |

SRC-Z-KWR (do kompaktowej wyrzutni regulacyjnej, zewnętrzna)

A-szerokość przepustnicy

1205

B - wysokość  
przepustnicy

1205

Sitownik NMQ-24A-SR - 3 szt., MAC-D-min, Puszka PZ3  
pióra przepustnicy izolowane termicznie (zabezpieczające przed wykraplaniem wilgoci)

SRC-Z-KSN (do kompaktowej stałej szczelności, zewnętrzna)

A-szerokość przepustnicy

605

B - wysokość  
przepustnicy

605

Sitownik BF24 - 1 szt., puszka łączeniowa SCAME  
pióra przepustnicy izolowane termicznie (zabezpieczające przed wykraplaniem wilgoci)

### SRCt-Z-R-400x405-S0-A3

**SRC** **I** - **S** - **T** - **A** x **B** - **P** **RAL** - **KL**

- I** izolacja lamel przepustnicy \*  
- **bez wypełnienia pianką izolacyjną**  
t wypełnione pianką izolacyjną
- S** środowisko pracy  
**W** wewnątrz  
**Z** na zewnątrz
- T** typ przepustnicy  
**R** regulacyjna  
**O** odcinająca  
**U** do układu dwóch czerpni  
**KWR** dla kompaktowej wyrzutni regulacyjnej  
**KSN** dla kompaktowej stałej nieszczelności
- A** szerokość światła przepustnicy [mm]  
**B** wysokość światła przepustnicy [mm]  
**P** wykończenie  
**S0** ze stali ocynkowanej  
**SL** ze stali lakierowanej
- RAL** kolor wg. palety RAL (dla wykończenia SL)
- KL** klasa szczelności wg EN 1751\*
- A3** **obudowa: A, przegroda: 3**  
**A4** obudowa: A, przegroda: 4  
\* wielkości opcjonalne - ich brak spowoduje zastosowanie wartości domyślnych

#### Uwaga

Kształt profili aluminiowych jest chroniony jako wzór użytkowy i został zarejestrowany w U.P. RP w 1995r. jako własność Smay.