



Nawiewnik / wywiewnik
wersja ekonomiczna

SDA-E



Anemostaty nawiewne i wywiewne stosowane są jako zakończenia średnio- i niskociśnieniowych instalacji wentylacyjnych i klimatyzacyjnych. Zalecane do pomieszczeń o wysokości do 4m. Kierownice nieruchome ustawione są fabrycznie pod kątem 45°. Posiadają atesty higieniczne: HK/B/1121/02/2007; HK/B/1121/04/2007.

◀ Anemostat SDA-E

Nawiewnik / wywiewnik SDA-E wersja ekonomiczna



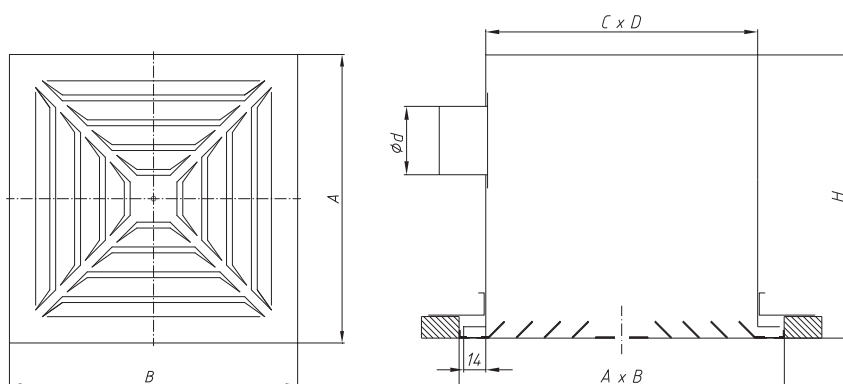
Materiał i wykończenie

Ramka i kierownice są jednolitą konstrukcją z blachy czarnej, standardowo lakierowane proszkowo dwustronnie na kolor RAL 9010.

Montaż

Montaż za pomocą śruby centralnej do skrzynki rozprężnej.

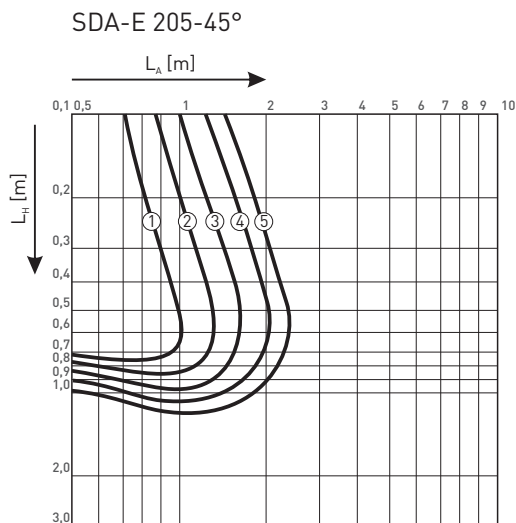
Wymiary typowe



C [mm]	A [mm]	Ød [mm]	H [mm]	A _{eff} [m ²]	Masa [kg]
205	245	158	270	0,021	0,52
261	301	158	270	0,036	0,78
317	357	198	330	0,054	1,08
372	412	198	330	0,089	1,43
558	598	298	430	0,219	2,97

Dane techniczne

Zasięg strugi w kierunku pionowym i poziomym, dla prędkości $V_L = 0,2 \text{ m/s}$.



Oznaczenia:

V_t [m^3/h]

V_{eff} [m/s]

V_L [m/s]

L_A [m]

L_H [m]

Δp [Pa]

L_w [$\text{dB}_{(A)}$]

całkowity przepływ powietrza

efektywna prędkość wyptywu

prędkość strugi w odległości L_A

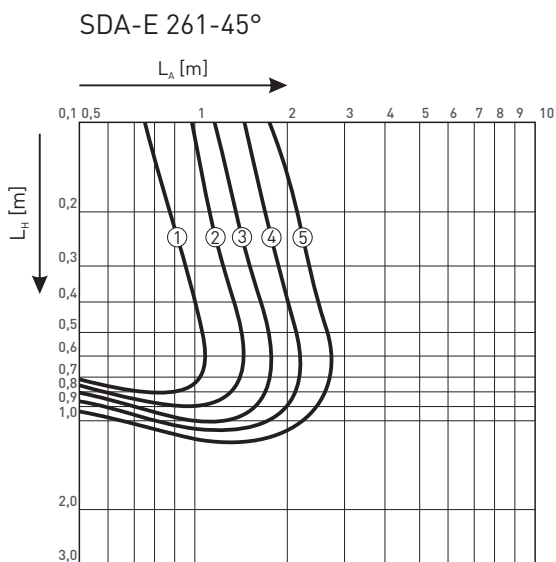
zasięg strugi w kierunku poziomym

zasięg strugi w kierunku pionowym

strata ciśnienia całkowitego

poziom natężenia dźwięku

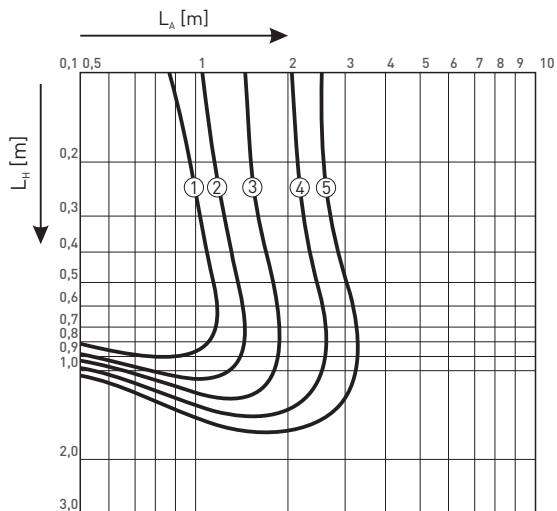
	V_t [m^3/h]	V_{eff} [m/s]
①	75	1,0
②	151	2,0
③	227	3,0
④	302	4,0
⑤	378	5,0



	V_t [m^3/h]	V_{eff} [m/s]
①	130	1,0
②	259	2,0
③	389	3,0
④	518	4,0
⑤	648	5,0

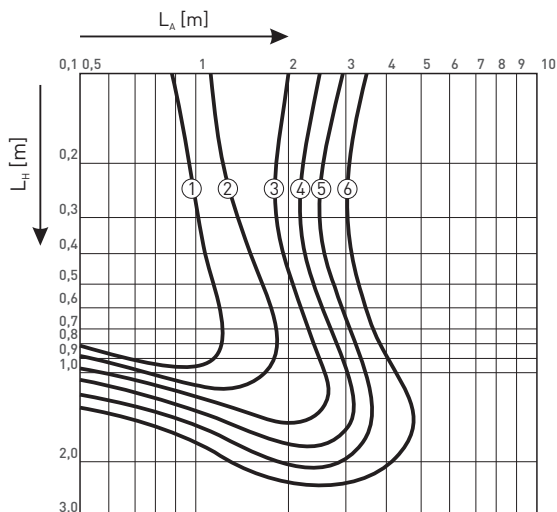
Dane techniczne

SDA-E 317-45°



	V_t [m ³ /h]	V_{eff} [m/s]
①	194	1,0
②	389	2,0
③	583	3,0
④	778	4,0
⑤	972	5,0

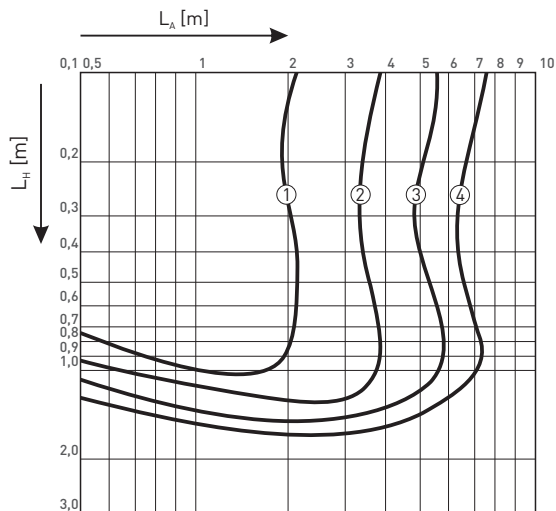
SDA-E 372-45°



	V_t [m ³ /h]	V_{eff} [m/s]
①	324	1,0
②	648	2,0
③	972	3,0
④	1296	4,0
⑤	1620	5,0
⑥	1944	6,0

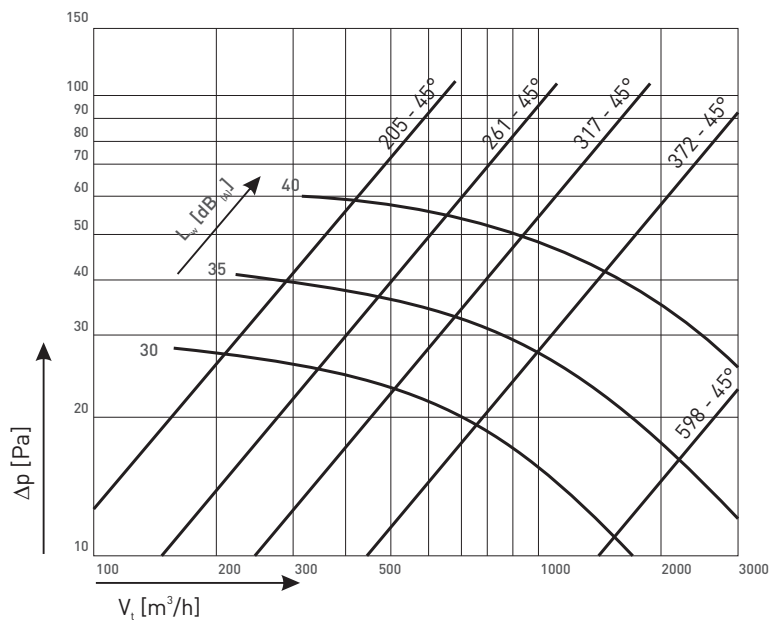
Dane techniczne

SDA-E 558-45°



	V_t [m ³ /h]	V_{eff} [m/s]
①	788	1,0
②	1577	2,0
③	2365	3,0
④	3166	4,0

Spadek ciśnienia i poziom natężenia dźwięku



Akcesoria i sposób zamówienia SDA-E

Przy zamówieniu należy podać informacje według poniższego sposobu:

SDA - E -4-<C>x<D>-SL9010 / <ADD>

Gdzie:

- <C> - szerokość otworu montażowego [mm]
- <D> - wysokość otworu montażowego [mm]
- SL9010** - stal lakierowana na kolor RAL 9010
- <ADD> - akcesoria dodatkowe jak poniżej:

Akcesoria:

Skrzynka rozprężna wg konfiguracji jak poniżej:

<SR><I>-<H>-<K>-<D><R>

- <I> - izolacja skrzynki:*
 - **nie izolowana**
 - t izolowana
- <H> - wysokość skrzynki [mm]*
- <K> - położenie króćca:
 - b boczne
 - g górne
- <D> - średnica króćca [mm]*
- <R> - regulacja: *
 - **brak przepustnicy**
 - P przepustnica z regulacją z zewnątrz skrzynki

* wartości opcjonalne, w przypadku ich nie podania zostaną zastosowane wartości domyślne

Przykład zamówienia:

SDA-E-4-261x261-SL9010/SRt-270-b158