

Regulatory przepływu VAV



RVP-P



SMAY Sp. z o.o. / ul. Ciepłownicza 29 / 31-587 Kraków
tel. +48 12 680 20 80 / fax. +48 12 680 20 89 / e-mail: info@smay.eu

Przeznaczenie

Regulatory przepływu służą do automatycznej regulacji strumienia przepływającego przez kanały powietrza wentylacyjnego zarówno w części nawiewnej jak i wywiewnej instalacji. Poprzez zmianę wydatku powietrza umożliwiają stworzenie indywidualnego klimatu dla każdego z pomieszczeń w budynku, uwzględniając występowanie nierównomiernych obciążeń w tych pomieszczeniach, zależnych od ilości osób znajdujących się w pomieszczeniu, a także od zmiennych czynników zewnętrznych takich jak: zyski ciepła przez przegrody nieprzezroczyste i przezroczyste pomieszczenia w wyniku nasłonecznienia.

Regulatory RVP-R mogą być wykonane w dwóch wersjach pod względem szybkości działania. W wersji standardowej (czas przesterowania przestony przepustnicy regulatora wynosi 150 sekund), lub w wersji szybkiej tylko 3 sekundy.

W zależności od środowiska pracy regulatory RVP-P mogą być wykonane w dwóch wersjach. W wersji standardowej regulator przeznaczony jest do regulacji strumienia czystego, przefiltrowanego powietrza, natomiast w wersji specjalnej także z przeznaczeniem do transportowania powietrza zanieczyszczonego lub lekko agresywnego (wg Klasyfikacji Środowisk Korozyjnych zgodnie z ISO 12944 maks. klasa C3).

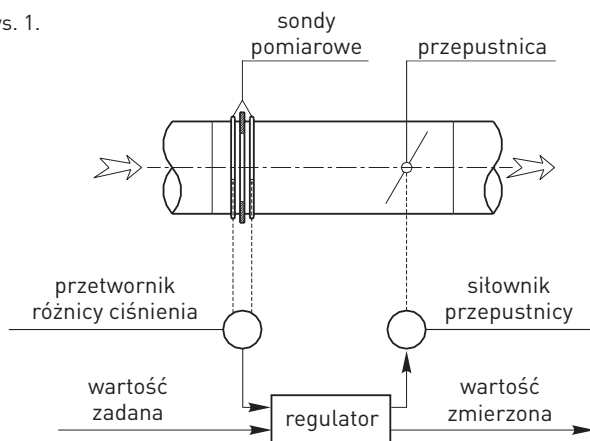
Materiał

Obudowa oraz przestona przepustnicy regulacyjnej wykonana jest z blachy stalowej ocynkowanej. Lamele wielopłaszczyznowej przepustnicy wyposażone są w uszczelnienie igielitowe, dzięki któremu uzyskuje się szczelność przy całkowitym zamknięciu przegrody. Elementy napędu przepustnicy wykonane są z tworzywa sztucznego. Kryza pomiarowa wykonana jest z blachy ocynkowanej, po obu jej stronach wbudowane są króćce do pomiaru ciśnienia. Układ regulacyjno-napędowy regulatora przepływu stanowi zintegrowana jednostka lub zespół składający się ze statycznego czujnika ciśnienia różnicowego, cyfrowego regulatora PID oraz siłownika.

Zasada działania

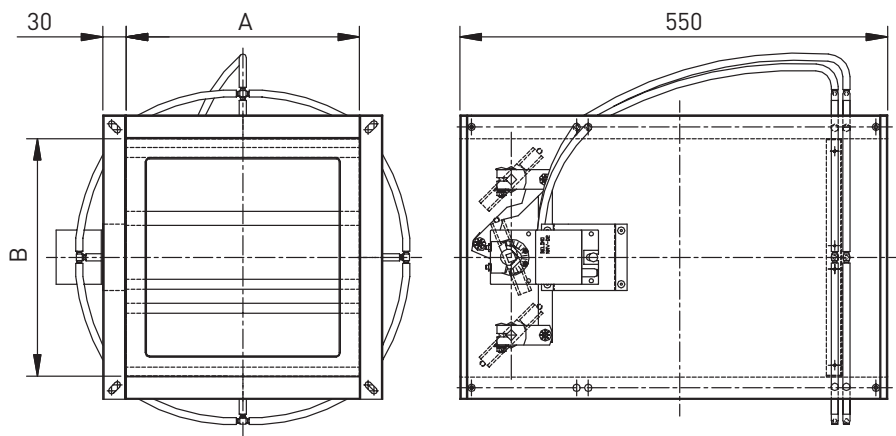
Zasada działania opiera się na pomiarze strumienia powietrza przepływającego przez regulator. Pomiar ten odbywa się za pomocą sond pomiarowych (4 pary), usytuowanych po obu stronach elementu spiętrzającego w postaci kryzy pomiarowej. Podczas przepływu powietrza przez element pomiarowy po obu jego stronach powstaje różnica ciśnień, zależna od wielkości przepływu. Wielkość ta mierzona jest za pomocą czujnika ciśnień. Wartości te zostają w regulatorze porównane z wielkością zadaną. Jeżeli wartość mierzona jest różna od wielkości zadanej siłownik przestony regulacyjnej ustawia ją w takie położenie, aby nie występowała różnica pomiędzy wartością mierzoną a zadaną.

Rys. 1.



Uwaga: Zadane parametry przepływu ustawiane są fabrycznie przez producenta i nie mogą być korygowane przez nieupoważnione osoby.

Rys. 2.



Wymiary typowe i zakres stosowania

Regulowany przepływ [m ³ /h]								
B [mm]	A [mm]							
	200	250	315	400	500	630	800	1000
105	150 - 750	190 - 940	240 - 1190	x	x	x	x	x
205	290 - 1480	360 - 1850	460 - 2330	590 - 2960	730 - 3690	920 - 4650	1170 - 7260	x
305	440 - 2200	540 - 2750	690 - 3460	870 - 4400	1090 - 5490	1380 - 6920	1750 - 8790	2190 - 10980
405	580 - 2920	720 - 3650	910 - 4600	1160 - 5840	1450 - 7290	1830 - 9190	2330 - 11670	2910 - 14580
505	720 - 3640	900 - 4550	1140 - 5730	1450 - 7280	1810 - 9090	2290 - 11460	2900 - 14550	3630 - 18180

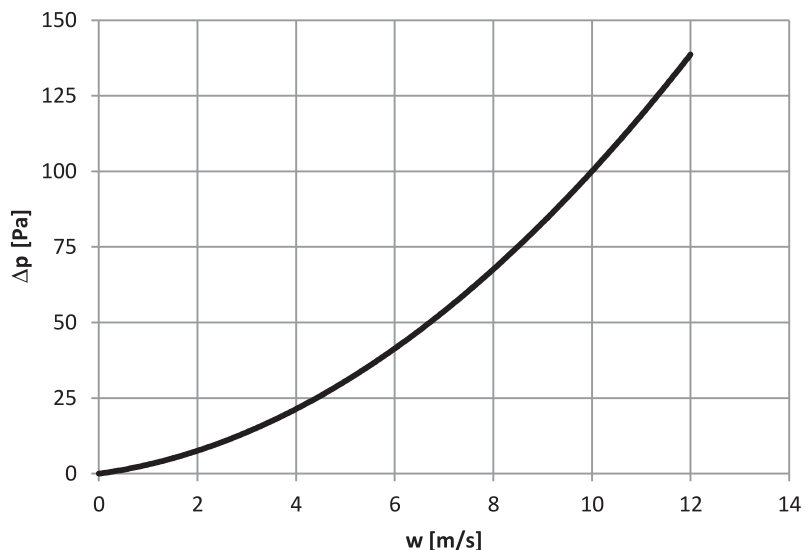
Zalecenia montażowe

Dla zapewnienia prawidłowego działania urządzenia zaleca się zachowanie przy montażu regulatorów następujących zasad:

- 1) Regulator nie powinien być montowany bezpośrednio za kolanami, za odgałęziami trójników, za dyfuzorami lub konfuzorami o kącie wierzchołkowym większym od 15°.
- 2) Minimalne odległości powinny wynosić: 2A lub 3B od łuków, kolan i trójników 1A lub 1,5B od łuków, kolan i trójników z zastosowaniem blachy perforowanej o wolnym przekroju 50% jako prostownicy strumienia.

Spadek ciśnienia w regulatorze RVP-P (pełne otwarcie przepustnicy)

Rys. 3.



Poziom mocy akustycznej

Tab. 1.

	Poziom mocy akustycznej na wylocie regulatora RVP-P											
	L _{WA} [dB _(A)]											
	100 [Pa]				250 [Pa]				500 [Pa]			
	3	6	9	12	3	6	9	12	3	6	9	12
	m/s	m/s	m/s	m/s	m/s	m/s	m/s	m/s	m/s	m/s	m/s	m/s
200 x 105	39	48	66	61	50	55	61	67	55	60	65	68
250 x 105	40	49	57	62	51	56	61	68	56	61	66	69
315 x 105	44	53	61	66	55	60	66	72	60	65	70	73
200 x 205	39	51	57	66	51	55	60	70	56	61	68	73
250 x 205	40	52	58	67	52	56	61	71	57	61	69	74
315 x 205	42	54	60	69	54	58	63	73	59	64	71	76
400 x 205	43	55	61	70	55	59	64	74	60	65	72	77
500 x 205	44	56	62	71	56	60	65	75	61	66	73	78
630 x 205	45	57	63	72	57	61	66	76	62	67	74	79
800 x 205	46	58	64	73	58	62	67	77	63	68	75	80
200 x 305	39	51	57	65	51	58	64	70	59	65	70	74
250 x 305	40	51	58	61	52	59	62	71	60	66	71	75
315 x 305	42	54	60	68	54	61	67	73	62	68	73	77
400 x 305	43	55	61	69	55	62	68	74	63	69	74	78
500 x 305	44	56	62	70	56	63	69	75	64	70	75	79
630 x 305	45	57	63	71	57	54	70	74	65	71	76	80
800 x 305	46	58	64	72	58	55	71	75	66	72	77	81
1000 x 305	47	59	65	73	59	56	72	76	67	73	78	82
200 x 405	40	51	56	65	53	60	65	71	59	65	70	75
250 x 405	41	52	57	66	54	61	66	72	60	66	71	76
315 x 405	42	53	58	67	55	62	67	73	61	67	72	77
400 x 405	43	54	59	67	56	63	68	74	62	68	73	78
500 x 405	44	55	60	68	57	64	69	75	63	69	74	79
630 x 405	45	56	61	69	58	65	70	76	64	70	75	80
800 x 405	46	57	62	70	59	66	71	77	65	71	76	81
1000 x 405	47	58	63	71	60	66	72	78	66	72	77	82
200 x 505	40	54	49	66	55	60	65	72	61	66	71	77
250 x 505	41	55	50	67	56	61	66	73	62	67	72	78
315 x 505	42	56	51	68	57	62	67	74	63	68	73	79
400 x 505	43	57	52	69	58	63	69	75	64	69	74	80
500 x 505	44	58	63	70	59	64	70	76	65	70	75	81
630 x 505	45	59	64	71	60	65	71	77	66	71	76	82
800 x 505	46	60	65	72	61	66	72	78	67	72	77	83
1000 x 505	47	61	66	73	62	67	73	79	68	73	78	84

Tab. 2.

	Poziom mocy akustycznej emitowanej do otoczenia regulatora RVP-P											
	Regulator bez izolacji akustycznej											
	L _{WA} [dB _(A)]											
	100 [Pa]				250 [Pa]				500 [Pa]			
	3	6	9	12	3	6	9	12	3	6	9	12
	m/s	m/s	m/s	m/s	m/s	m/s	m/s	m/s	m/s	m/s	m/s	m/s
200 x 105	29	37	43	47	32	42	46	54	47	47	52	57
250 x 105	30	38	44	49	33	43	47	55	48	48	53	59
315 x 105	31	39	45	50	34	44	48	56	49	49	54	60
200 x 205	30	40	43	50	42	47	48	52	45	51	53	56
250 x 205	31	41	44	51	43	48	49	53	46	52	54	57
315 x 205	32	42	45	52	44	49	50	54	47	53	55	58
400 x 205	33	43	46	53	45	50	51	55	48	54	56	59
500 x 205	34	44	47	54	46	51	52	56	49	55	57	60
630 x 205	35	45	48	55	47	52	53	57	50	56	58	61
800 x 305	36	46	49	56	48	53	54	58	51	57	59	62
200 x 305	33	44	46	50	45	50	52	55	51	52	55	51
250 x 305	34	45	47	51	46	51	53	56	52	53	56	52
315 x 305	35	46	48	52	47	52	54	57	53	54	57	53
400 x 305	36	47	49	53	48	53	55	58	54	55	58	64
500 x 305	37	48	50	54	49	54	56	59	55	56	59	65
630 x 305	38	49	51	55	50	55	57	60	56	57	60	66
800 x 305	39	50	52	56	51	56	58	61	57	58	61	67
1000 x 305	40	51	53	57	52	57	59	62	58	59	62	68
200 x 405	33	45	47	50	46	50	52	56	51	54	58	60
250 x 405	34	46	48	51	47	51	53	57	52	55	59	61
315 x 405	35	47	49	52	48	52	54	58	53	56	60	62
400 x 405	36	48	50	53	49	53	55	59	54	57	61	64
500 x 405	37	49	51	54	50	54	56	60	55	58	62	65
630 x 405	38	50	52	55	51	55	57	61	56	59	62	66
800 x 405	39	51	53	56	52	56	58	62	57	60	63	67
1000 x 405	40	52	54	57	53	57	59	63	58	61	64	68
200 x 505	34	46	47	61	46	52	53	56	51	55	58	62
250 x 505	35	47	48	62	47	53	54	57	52	56	59	63
315 x 505	36	48	49	63	48	54	55	58	53	57	60	64
400 x 505	37	49	50	64	49	55	56	59	54	58	61	65
500 x 505	38	50	51	65	50	56	57	60	55	59	62	66
630 x 505	39	51	52	66	51	57	58	61	56	60	63	67
800 x 505	40	52	53	67	52	58	59	62	57	61	64	65
1000 x 505	41	53	54	68	53	59	60	63	58	62	65	66

Poziom mocy akustycznej

Tab. 3.

	Poziom mocy akustycznej emitowanej do otoczenia regulatora RVP-P											
	Regulator z izolacją akustyczną											
	L _{WA} [dB _(A)]											
	100 [Pa]				250 [Pa]				500 [Pa]			
	3	6	9	12	3	6	9	12	3	6	9	12
	m/s	m/s	m/s	m/s	m/s	m/s	m/s	m/s	m/s	m/s	m/s	m/s
200 x 105	21	26	35	43	37	38	41	46	36	40	42	47
250 x 105	22	27	36	44	38	39	42	47	37	41	43	48
315 x 105	23	28	37	45	39	40	42	48	38	42	44	49
200 x 205	20	29	36	43	37	40	41	46	41	43	44	48
250 x 205	21	30	37	44	38	41	42	47	42	44	45	49
315 x 205	22	31	38	45	39	42	43	48	43	45	46	50
400 x 205	23	32	39	46	40	43	44	49	44	46	47	51
500 x 205	24	33	40	47	41	44	45	50	45	47	48	52
630 x 205	25	32	41	48	42	45	46	51	46	48	49	53
800 x 305	26	35	42	49	43	46	47	52	47	49	50	54
200 x 305	22	34	40	47	40	43	44	47	41	48	50	48
250 x 305	23	35	41	48	41	44	45	48	42	49	51	49
315 x 305	24	36	42	49	42	45	46	49	43	50	52	50
400 x 305	25	37	43	50	43	46	47	50	44	51	53	51
500 x 305	26	38	44	51	44	47	48	51	45	52	54	52
630 x 305	27	39	45	52	45	48	49	52	46	53	55	53
800 x 305	28	40	46	53	46	49	50	51	47	54	56	54
1000 x 305	29	41	47	54	47	50	51	52	48	55	57	55
200 x 405	23	37	39	47	40	44	45	48	42	48	50	51
250 x 405	24	38	40	48	41	45	46	49	43	49	51	52
315 x 405	25	39	41	49	42	46	47	50	44	50	52	53
400 x 405	26	40	42	50	43	47	48	51	45	51	53	54
500 x 405	27	41	43	51	44	48	49	52	46	52	54	55
630 x 405	28	42	44	52	45	49	50	53	47	53	55	56
800 x 405	29	43	45	53	46	50	51	54	48	54	56	57
1000 x 405	30	44	46	54	47	51	52	55	49	55	57	58
200 x 505	24	37	39	48	41	46	48	49	43	48	51	52
250 x 505	25	38	40	49	42	47	49	50	44	49	52	53
315 x 505	26	39	41	50	43	48	50	51	45	50	53	54
400 x 505	27	40	42	51	44	49	51	52	46	51	54	55
500 x 505	28	41	43	52	45	50	52	53	47	52	55	56
630 x 505	29	42	44	53	46	51	53	54	48	53	56	57
800 x 505	30	43	45	54	47	52	54	55	49	54	57	58
1000 x 505	31	44	46	55	48	53	55	56	50	55	58	58

Regulatory produkowane są w dwóch wariantach wykonania:

A) Wykonanie standardowe – wersja standardowa RVP-P (z czasem pełnego przesterowania przestony równym 150 sekund) do regulacji czystego powietrza:

VAV – Compact

W tym wariantcie układ regulacyjno napędowy urządzenia stanowi dynamiczny czujnik różnicy ciśnień, pozycjoner i napęd przepustnicy jako zwarta jednostka o symbolu: NMV-D3-MP lub LMV-D3-MP, montowana do regulatora RVP z zależności od wymiarów AxB.

Jednostka ta posiada następujące możliwości sterowania:

- sterowanie – nastawa ciągła: 2...10, 0...10 [V] – regulator steruje przepływem powietrza w przewodzie pomiędzy zadanymi nastawami V_{min} , V_{max} , w zależności od ciągłego sygnału wiodącego, w zakresie zaprogramowanego napięcia sterującego (0...10, 2...10 [V])

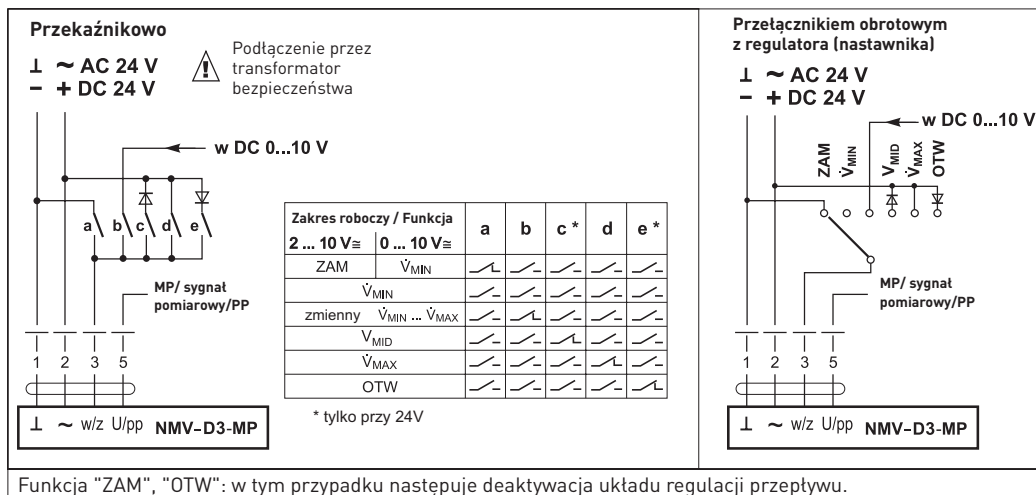
- sterowanie – nastawa wymuszona:

- „Zamknij” – przestona przepustnicy w pozycji całkowicie zamkniętej – zamknięcie przepustnicy na doprowadzeniu czy odprowadzeniu powietrza do nieużywanych pomieszczeń, pozwala na oszczędność energii.
- „Otwórz” - przestona przepustnicy w pozycji całkowicie otwartej – stosuje się do wspomagania odymania pomieszczeń (silnego przewietrzania) lub najczęściej jako pozycja bezpieczna.
- V_{min} – minimalny przepływ objętościowy – w zależności od potrzeb, lub przy braku obsady pomieszczenia, przetacza się poszczególne strefy w stan gotowości – przy takiej pracy następuje tylko minimalne przewietrzanie pomieszczeń, a przez co osiągnięta jest znaczna redukcja zużycia energii.
- V_{mid} – pozycja pośrednia – ewentualnie możliwa pozycja pracy, przy obliczeniowym zapotrzebowaniu powietrza w pomieszczeniu.
- V_{max} – maksymalny przepływ objętościowy – pojedyncze pomieszczenie lub grupa pomieszczeń muszą być krótkotrwale zasilone maksymalnym strumieniem powietrza – umożliwia przewietrzanie, wieczorne schładzanie lub poranne szybkie ogrzewanie pomieszczeń.
- V_{nom} – strumień przepływu odniesienia dla wartości napięcia zwracanego przez regulator (dla V_{nom} napięcie zwrotne, na zaciskach 1-5 wynosi 10V)

- sterowanie za pośrednictwem szyny komunikacyjnej – możliwość zintegrowania z:

- regulatorem DDC z interfejsem szyny MP;
- systemami EIB Konnex;
- systemami LonWorks®;
- z systemami z regulatorem prędkości wentylatora.

Schemat 1: Schemat podłączeń:



Układ regulacyjno - napędowy

Dane techniczne:		LMV-D3-MP (NMV-D3-MP)
Napięcie znamionowe		12 V AC/DC, 50/60 Hz
Zakres napięcia zasilania		19,2...28,8 V AC 21,6...26,4 V DC
Moc znamionowa		5 VA max. 5A@5ms (5,5 VA max. 5A@5ms)
Pobór mocy	Praca	3 W (3,5 W)
	W spoczynku	1,25[W]
	Moc znamionowa	5,5[VA]
Moment obrotowy		5 Nm (10 Nm)
Kierunek obrotu		Wybierany przetącznikiem
Kąt obrotu		Maks.95°, nastawiane ograniczniki mechaniczne
Klasa ochronności		III (napięcie bezpieczne – niskie)
Poziom mocy akustycznej		Maks. 35dB
Kategoria ochrony obudowy		IP54
Zakres temperatur otoczenia		0...+50[°C]
Zakres temperatur składowania		-20...+80[°C]
Wilgotność		5...95% wilg.wzgl., brak kondensacji
Konserwacja		bezobsługowy
Masa		500g (700g)
Sterowanie klasyczne		
Tryb z sygnałem wiodącym - zacisk 3	- 2...10VDC / 4...20mA z rezystorem 500Ω – rezystancja wejściowa min. 100kΩ - 0...10VDC / 0...20mA z rezystorem 500Ω – rezystancja wejściowa min. 100kΩ - 0...10VDC , nastawialny – rezystancja wejściowa min. 100kΩ	
Tryb z napięciem pomiarowym U5 - zacisk 5	- 2...10VDC – maks.05mA - 0...10VDC – maks.05mA - Nastawialny: przepływ objętościowy lub położenie przepustnicy – maks.05mA	
Tryby pracy przy statym przepływie objętościowym	Przepustnica ZAMKNIĘTA/ minimalny przepływ objętościowy Vmin/ przepływ średni Vmid/ maksymalny przepływ objętościowy Vmax/ przepustnica OTWARTA	
Funkcje szyny MP		
Adres szyny	MP 1 ... 8 / sterowanie klasyczne: PP	
LonWorks®/ EIB Konnex	Z łączem BELIMO UK24LON/UK24EIB 1.8 urządzeń Belimo MP	
Regulator DDC	Regulator DDC/PLC ze zintegrowanym interfejsem szyny MP	
Optymalizacja prędkości wentylatora	Optymalizator Belimo COU24-A-MP	

Poprzez wciśnięcie przycisku na obudowie przyrządu, możliwe jest wysprężlenie przekładni i – jak długo przycisk pozostaje wciśnięty – ręczne przestawianie przepustnicy.

B) Wykonanie specjalne – wersja szybka RVP-P (z czasem pełnego przesterowania przestony równym 3 sekundy) do regulacji czystego powietrza lub zanieczyszczonego, także do lekko agresywnego środowiska (wg Klasyfikacji Środowisk Korozyjnych zgodnie z ISO 12944 maks. klasa C3):

Układ regulacyjno-napędowy regulatora to zespół firmy BELIMO, składający się ze statycznego czujnika ciśnienia różnicowego, cyfrowego regulatora PID VAV oraz siłownika.

W skład układu regulacyjno-napędowego wchodzi:

1. Cyfrowo-analogowy regulator PID VAV, posiadający następujące możliwości sterowania:

- sterowanie – nastawa ciągła: 2...10, 0...10 [V]

- sterowanie – nastawa wymuszona: „Zamknij”, „Otwórz”, Vmin, Vmid Vmax

- sterowanie za pośrednictwem szyny komunikacyjnej – możliwość zintegrowania z:

- regulatorem DDC z interfejsem szyny MP;
- systemami EIB Konnex;
- systemami LonWorks®;
- z systemami z regulatorem prędkości wentylatora.

2. Statyczny czujnik ciśnienia różnicowego – jest przystosowany do pracy w atmosferze zanieczyszczonej lub lekko agresywnej. Solidna konstrukcja sprawia, że idealnie nadaje się do zastosowań w laboratoriach, pomieszczeniach czystych oraz przemyśle.

Typ	Zakresy pomiarowe	Zabezpieczenie przed przeciążeniem	Wrażliwość temperaturowa	Masa
VFP-300	0...300[Pa]	Maks. 5000[Pa]	±0,05%/K	Okolo 280g

3. Siłownik NM24A-V-ST – 10[Nm] - zastosowania standardowe

Dane techniczne:		
Zasilanie	24[V] AC/DC (z regulatora VRP-...)	
Pobór mocy	Praca	3,5[W]
	W spoczynku	1,25[W]
	Moc znamionowa	5,5[VA]
Moment obrotowy (znamionowy)	Min. 10[Nm] przy napięciu znamionowym	
Kierunek obrotu	Wybierany przełącznikiem	
Kąt obrotu	Maks. 95°, nastawiane ograniczniki mechaniczne	
Czas ruchu	150[s]	
Klasa ochronności	III (napięcie bezpieczne – niskie)	
Poziom mocy akustycznej	Maks. 35[dB]	
Kategoria ochrony obudowy	IP54	
Zakres temperatur otoczenia	-30...+50[°C]	
Zakres temperatur składowania	-40...+80[°C]	
Konserwacja	bezobsługowy	
Wymiary:	146/80/75[mm]	
Masa	710[g]	

Układ regulacyjno - napędowy

Siłownik LMQ24A-SRV-ST – 4[Nm] - zastosowania wymagające szybkiego działania

Dane techniczne:		
Zasilanie		24[V] AC/DC (z regulatora VRP-...)
Pobór mocy	Praca	12[W]
	W spoczynku	1,5[W]
	Moc znamionowa	18[VA]
Moment obrotowy (znamionowy)		Min. 4[Nm] przy napięciu znamionowym
Kierunek obrotu		Wybierany przetącnikiem
Kąt obrotu		Maks.95°, nastawiane ograniczniki mechaniczne
Klasa ochronności		III (napięcie bezpieczne – niskie)
Czas ruchu		2,5[s]/90°
Kategoria ochrony obudowy		IP54
Poziom mocy akustycznej		52[dB] (A)
Zakres temperatur otoczenia		-30...+50[°C]
Zakres temperatur składowania		-40...+80[°C]
Konserwacja		bezobstugowy
Wymiary:		146/80/75[mm]
Masa		810[g]

Siłownik NMQ24A-SRV-ST – 8[Nm] - zastosowania wymagające szybkiego działania

Dane techniczne:		
Zasilanie		24[V] AC/DC (z regulatora VRP-...)
Pobór mocy	Praca	12[W]
	W spoczynku	1,5[W]
	Moc znamionowa	18[VA]
Moment obrotowy (znamionowy)		Min. 8[Nm] przy napięciu znamionowym
Kierunek obrotu		Wybierany przetącnikiem
Kąt obrotu		Maks.95°, nastawiane ograniczniki mechaniczne
Klasa ochronności		III (napięcie bezpieczne – niskie)
Czas ruchu		4[s]/90°
Kategoria ochrony obudowy		IP54
Poziom mocy akustycznej		52[dB] (A)
Zakres temperatur otoczenia		-30...+50[°C]
Zakres temperatur składowania		-40...+80[°C]
Konserwacja		bezobstugowy
Wymiary:		156/88/77[mm]
Masa		930[g]

Uwaga:

Wykonanie z szybką automatyką tylko po wcześniejszym uzgodnieniu i akceptacji Biura Technicznego firmy SMAY.

Układ napędowo sterujący jest potączony przewodami przez producenta, natomiast nabywca zobowiązany jest doprowadzić do regulatora zasilanie i ewentualnie sterowanie.

Podłączenie elektryczne jednostki VRP-M powinna wykonać, zgodnie ze schematem podanym w załączonej do urządzenia dokumentacji, odpowiednio wykwalifikowana osoba.

Schemat 2:

Schemat podłączeń: praca w trybie VAV

Uwaga

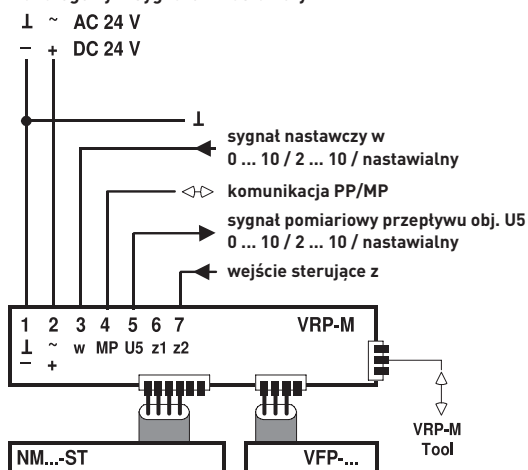
- Zasilanie podłączać poprzez transformator bezpieczeństwa!
- Aby umożliwić wykonywanie prac diagnostycznych i serwisowych przy użyciu oprogramowania VRP-M Tool, przewody 1, 2 (24V AC/DC), 4 (sygnał szyny MP) oraz 5 (sygnał U5) trzeba doprowadzić do łatwo dostępnych zacisków (rozdzielnicy, szafy sterowniczej, itp.)



Sterowanie wymuszone

Funkcja	Połączenie
Zamknięcie	1 — 7
Otwarcie	2 —> 6
V_{min}	2 — 7
V_{max}	2 — 7
V_{mid}	2 —> 7

z analogowym sygnałem nastawczym



Zasady oznakowania produktu

RVP-P-500x305-1100/700-Q-MP BUS-7

RVP-P I - A x B - V_{max} / V_{min} - Ts - K - N - S - P

I izolacja*
- **nie izolowany**
t izolowany

A szerokość światła [mm]

B wysokość światła [mm]

V_{max} maksymalny strumień przepływu [m^3/h]

V_{min} minimalny strumień przepływu [m^3/h]

Ts sitownik*
- **standard**
Q szybki

K komunikacja*
- **2...10 [V]**
1 0...10 [V]

MP BUS – wartość ogólna MP BUS

N numer regulatora w systemie - występuje tylko w przypadku komunikacji MP BUS 1..8

S środowisko*
- **powietrze czyste**
C3 środowisko o klasie max C3

P materiał*
S0 stal ocynkowana
SN stal nierdzewna

* wielkości opcjonalne - ich brak spowoduje zastosowanie wartości domyślnych