

## Nawiewniki i wywiewniki szczelinowe



# NSL



NSL są przeznaczone do zastosowań w instalacjach wentylacyjnych nisko- i średniociśnieniowych, o stałym lub zmiennym przepływie powietrza. Mogą być montowane w sufitach lub w ścianach. Są szczególnie zalecane do pomieszczeń o wysokości 2,6 do 6 m i stosowania przy różnicy temperatur powietrza nawiewanego i powietrza w pomieszczeniu wynoszącej maksymalnie 10 K.

◀ **Nawiewnik NSL**  
2-szczelinowy.

# Nawiewniki i wywiewniki szczelinowe NSL



## Wykonanie

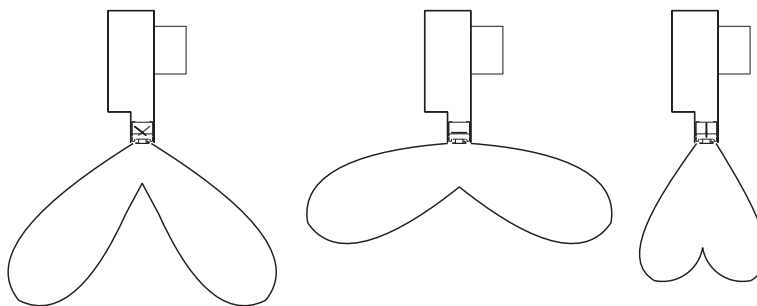
NSL mogą być wyposażone w od 1 do 6 szczelin. Szczeliny posiadają nieruchome, modułowe kierownice umożliwiające uzyskanie nawiewu pionowego, poziomego lub ukośnego. Możliwe jest naprzemienne ustawienie kierownic w jednej szczelinie nawiewnika. Długość pojedynczego modułu kierownicy wynosi 100 mm. Ramka NSL jest wykonana z aluminium a kierownice są wykonane ze stali. Nawiewnik jest lakierowany proszkowo na kolor biały RAL9010. Na zamówienie możliwe jest lakierowanie na inny kolor RAL. Nawiewniki dłuższe niż 2000 mm wykonuje się z mniejszych modułów do samodzielnego połączenia w całość na budowie. Możliwe jest wykonanie nawiewnika o niestandardowej długości L.

## Warianty wykonania

- NSL-1 – nawiewnik 1-szczelinowy
- NSL-2 – nawiewnik 2-szczelinowy
- NSL-3 – nawiewnik 3-szczelinowy
- NSL-4 – nawiewnik 4-szczelinowy
- NSL-5 – nawiewnik 4-szczelinowy
- NSL-6 – nawiewnik 5-szczelinowy

## Kierunki nawiewu

Standardowo nawiewniki są dostarczane z kierownicami ustawionymi do nawiewu ukośnego (45 stopni). Przy zamówieniu należy podać żądane ustawienie kierownic (patrz – sposób zamawiania).



nawiew ukośny 45 stopni

nawiew poziomy

nawiew pionowy

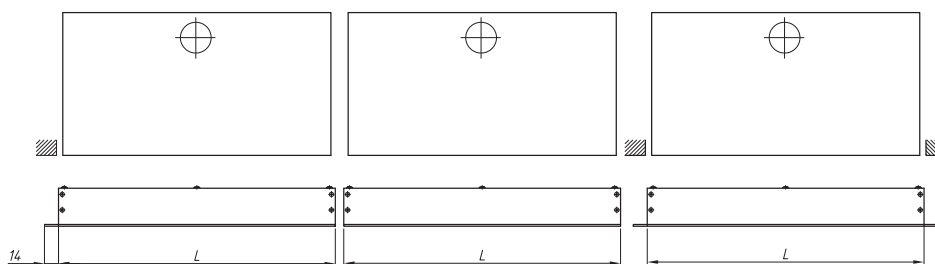
## Montaż

Nawiewnik jest montowany do skrzynki rozprężnej za pomocą wkrętów przez otwory w ramce nawiewnika lub za pomocą niewidocznych śrub montażowych.

## Ilość króćców podłączeniowych

Poniżej podano standardowe średnice i ilości króćców podłączeniowych w funkcji wymiarów nawiewnika. Niezależnie od tego możliwe jest wykonanie skrzynek rozprężnych ze średnicą i ilością króćców wg wymagań klienta.

Ilość rzędów nawiewnika	długość nawiewnika L [mm]						
	500	800	1000	1200	1500	1800	2000
	ilość króćców - średnica nominalna króćców Dk [mm]						
1	1-78	1-98	1-123	2-98	2-98	2-123	2-123
2	1-98	1-123	1-123	2-98	2-123	2-123	2-123
3	1-123	1-158	1-158	1-158	2-123	2-158	2-158
4 i więcej	1-158	1-158	2-123	2-123	2-158	2-158	2-158

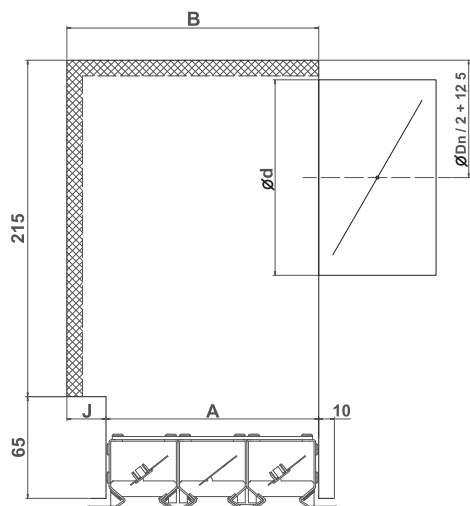


# Wymiary NSL

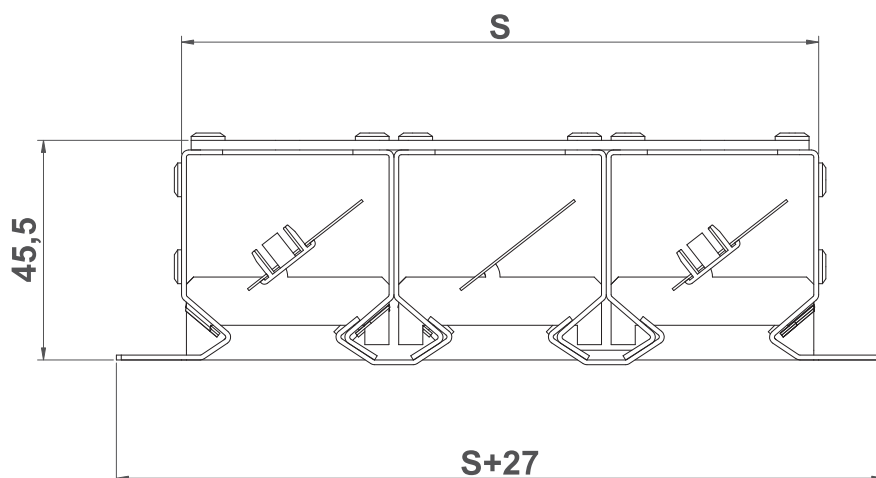


Skrzynka rozprężna

NSL / SR(t)



NSL



Ilość rzędów	S	A	B	J
1	44	48	96	48
2	88	92	121	29
3	132	136	161	25
4	176	180	205	25
5	220	224	249	25
6	264	268	293	25

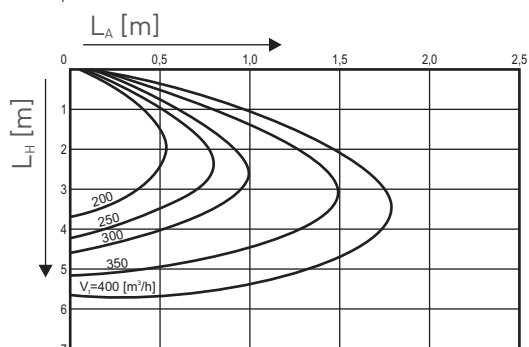
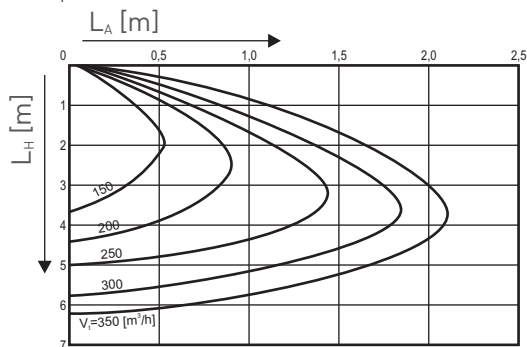
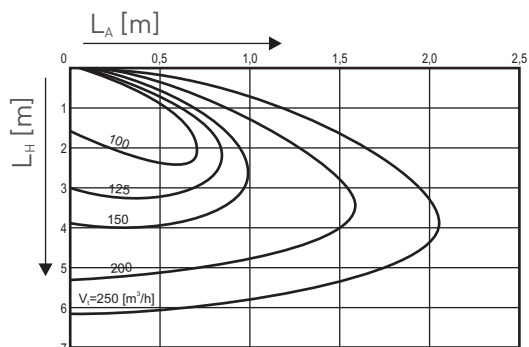
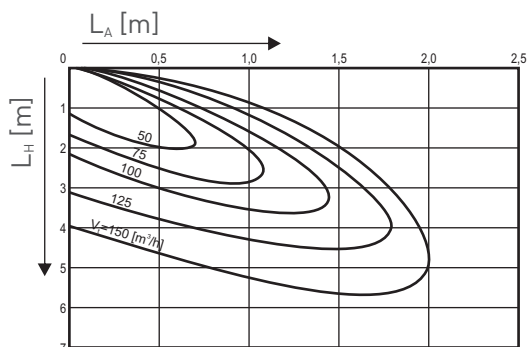
# Dobór NSL



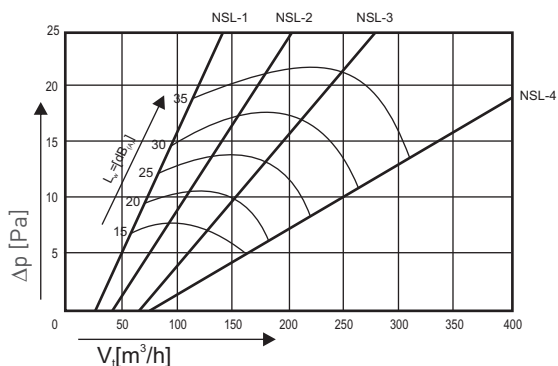
## Oznaczenia

- $V_t$  [m<sup>3</sup>/h] Całkowity przepływ powietrza w odniesieniu do nawiewnika o długości 1 metra
- $L_H$  [m] Zasięg strumienia powietrza w kierunku pionowym
- $L_A$  [m] Zasięg strumienia powietrza w kierunku poziomym
- $\Delta p$  [Pa] Strata ciśnienia całkowitego
- $L_W$  [dB<sub>(A)</sub>] Poziom natężenia dźwięku

Zasięg nawiewnika w kierunku pionowym i poziomym przy standardowym ustawieniu kierownic (45° naprzemiennie). Krzywe wykreślone są dla prędkości 0,1 m/s.



Podane parametry obowiązują przy braku elementu regulacyjnego lub przy jego całkowitym otwarciu.



Współczynniki korekcyjne wielkości  $L_W$  dla poszczególnych długości nawiewnika.

Ilość rzędów nawiewnika	długość nawiewnika L [mm]					
	500	800	1200	1500	1800	2000
	współczynnik $L_W$ [dB <sub>(A)</sub> ]					
1	+1	+2	0	+1	+2	+2
2	-1	-2	-1	-2	-1	0
3	-4	-5	0	-4	-3	-2
4	-1	0	-1	0	+1	0

## Akcesoria i sposób zamówienia NSL



Przy zamówieniu należy podać informacje według poniższego sposobu:

**NSL - <W> - <L> - <X> - <M> - <NAW> - SL-<RAL> / <ADD>**

Gdzie:

- <W> - ilość szczelin nawiewnika: 1, 2, 3, 4
- <L> - długość nominalna nawiewnika w mm: 500, 800, 1000, 1200, 1500, 2000
- <X> - rodzaj zabudowy nawiewnika \*
  - brak = zabudowa pojedyncza**
  - SK = zabudowa liniowa, element skrajny
  - WN = zabudowa liniowa, element wewnętrzny
- <M> - sposób montażu: \*
  - brak = śruba montażowa**
  - WK = widoczne wkręty
- <NAW> - kierunek nawiewu:
  - U1 = nawiew ukośny pod kątem 45 stopni jednokierunkowy
  - U2 = nawiew ukośny pod kątem 45 stopni dwukierunkowy
- SL** - wykończenie: lakierowanie proszkowe
- <RAL> - kolor wg palety RAL \*
- <ADD> - w tym miejscu należy określić akcesoria dodatkowe jak poniżej:

Akcesoria:

Skrzynka rozprężna wg konfiguracji jak poniżej:

<SR><I>-<N>-<Dk>-<R>

- <I> - izolacja: \*
  - brak = brak izolacji**
  - t = izolowana
- <N> - ilość króćców \*
- <Dk> - średnica króćca przyłączeniowego w mm \*
- <R> - przepustnica w króćcu przyłączeniowym: \*
  - brak = brak przepustnicy**
  - P = przepustnica z regulacją z zewnątrz skrzynki
  - Pd = przepustnica regulowana od wewnątrz skrzynki rozprężnej

\* wartości opcjonalne, w przypadku ich nie podania zostaną zastosowane wartości domyślne

Przykład zamówienia:

**NSL - 4 - 1000WK - PI - SL9010 / SRt - 2 - 125 - P**