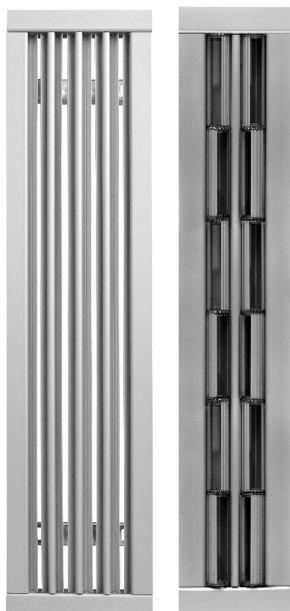


Nawiewniki szczelinowe aluminiowe



NSAL(N)



Nawiewniki NSAL(N) to nawiewniki sufitowe, posiadające wzdłużną szczelinę nawiewną, wewnątrz której zamocowane są nastawiane indywidualnie lamele.

Nawiewniki NSAL(N) przeznaczone są do nawiewu powietrza do pomieszczeń o wysokości 2,6 – 6,0 m. Istnieje również możliwość montażu w przegrodach pionowych.

◀ Nawiewnik NSAL
2-szczelinowy.

▲ Nawiewnik NSALN
4-szczelinowy.

Nawiewniki szczelinowe aluminiowe NSAL(N)



Przeznaczenie

Nawiewniki NSAL(N) stosowane są w instalacjach o stałym i zmiennym przepływie powietrza. Wysoki stopień indukcji strumienia sprawia, że nawiewniki NSAL(N) mogą pracować zarówno w trybie grzania jak i chłodzenia. Zalecana różnica temperatur wynosi $\pm 10^\circ$ [K]. Na odpowiednie ukierunkowanie strumienia powietrza (pożądany profil nawiewu) pozwalają indywidualnie ustawiane kierownice. Nawiewniki NSAL(N) mogą być również stosowane do pracy w funkcji wywiewu.

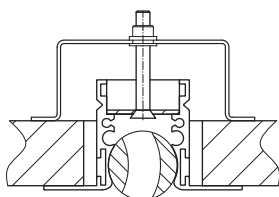
Wykonanie

Nawiewniki z serii NSAL(N) oferowane są w dwóch wariantach wykonania:

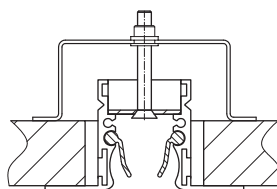
Standardowo nawiewniki NSAL składają się z aluminiowej ramki, wewnątrz której umieszczone są indywidualnie nastawiane kierownice. Nawiewnik może zawierać od 1 do 6 szczelin nawiewnych. W wykonaniu standardowym nawiewniki wyposażone są w okrągłe kierownice. W przypadku koloru białego lub szarego (w tym wykonanie anodowane) kierownice wykonane są z tworzywa sztucznego, w przypadku innych kolorów kierownice wykonane z aluminium. Na specjalne zamówienie można wykonać kierownice aluminiowe również dla koloru białego lub szarego. Istnieje możliwość polakierowanie nawiewnika na dowolny kolor z palety RAL, jednak należy to każdorazowo skonsultować z przedstawicielem handlowym.

W wykonaniu specjalnym NSAL-N nawiewniki wyposażone są w ruchome lamele, umożliwiające zmianę stopnia przestonienia szczeliny nawiewnej lub ukierunkowanie nawiewu. Zarówno obudowa jak i kierownice nawiewnika wykonane są z aluminium. Na zamówienie nawiewnik może być lakierowany proszkowo na dowolny kolor z palety RAL.

a) Wykonanie standardowe NSAL



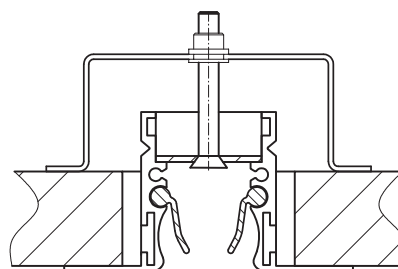
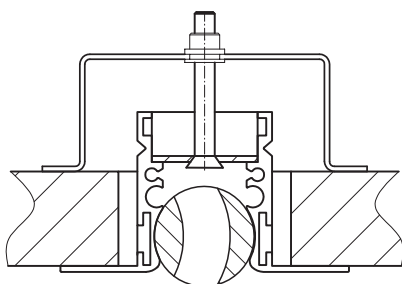
b) Wykonanie specjalne NSAL-N



Zalecane sposoby montażu

Nawiewniki NSAL(N) mogą być montowane bezpośrednio do stropu w przypadku zastosowania nadstropowej przestrzeni nawiewnej lub za pośrednictwem skrzynek rozprężnych. Dedykowane skrzynki rozprężne mogą być wyposażone w element regulacyjny na króćcu wlotowym. Skrzynki rozprężne opcjonalnie mogą być izolowane, poprzez wyłożenie wnętrza pianką poliuretanową o grubości 10 mm.

a) Montaż bezpośrednio do przegrody za pomocą konsoli.



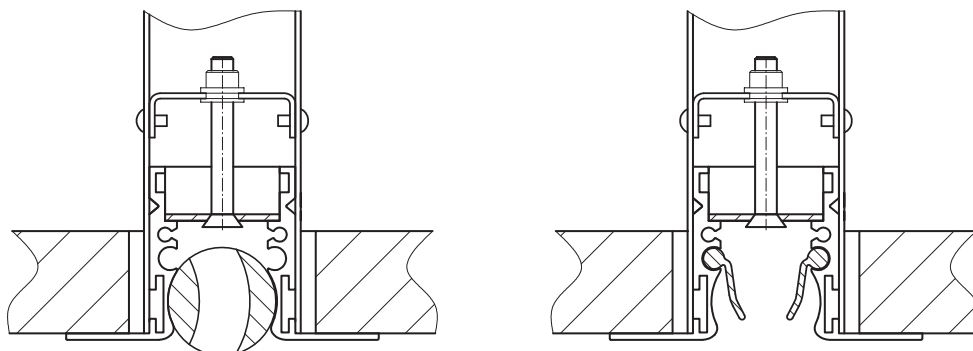
Rys. 1. Montaż NSAL(N) za pomocą konsoli montażowej Ks.

Nawiewniki szczelinowe aluminiowe NSAL(N)



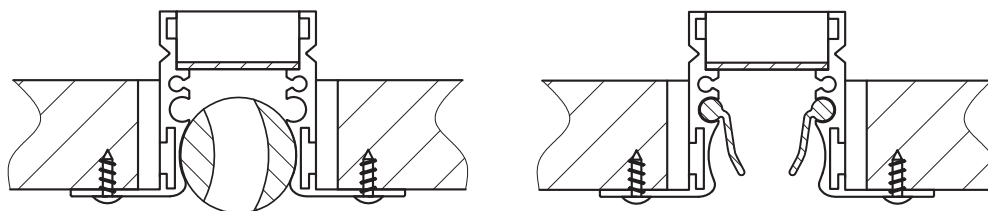
Zalecane sposoby montażu

b) Montaż za pomocą konsoli w skrzynce rozprężnej.



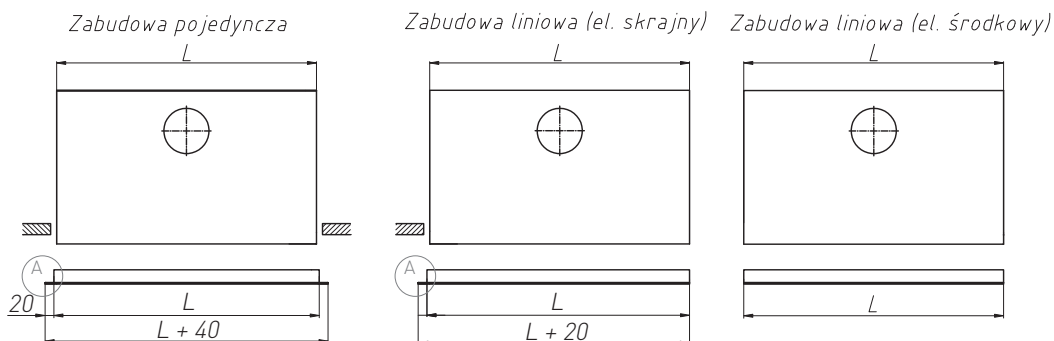
Rys. 2. Montaż NSAL(N) za pomocą konsoli w skrzynce rozprężnej.

c) Montaż bezpośrednio do przegrody za pomocą widocznych wkrętów.

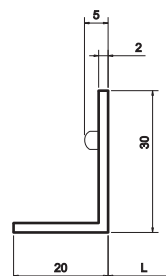


Rys. 3. Montaż NSAL(N) za pomocą widocznych wkrętów Wk.

Nawiewniki mogą być montowane pojedynczo lub w sposób liniowy. Nawiewniki montowane pojedynczo posiadają ramkę o szerokości 20 mm z każdej strony. Wielkość ramki NSAL(-N) przeznaczonego do montażu liniowego została zmniejszona od strony połączenia nawiewników, dzięki czemu możliwe jest zachowanie atrakcyjnego wyglądu instalacji.



Szczegół "A" profil boczny

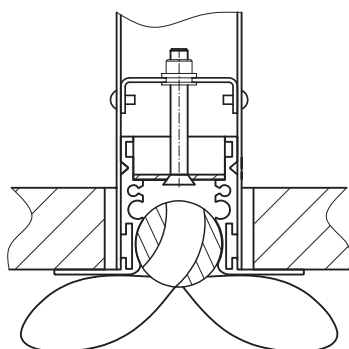


Nawiewniki szczelinowe aluminiowe NSAL(N)

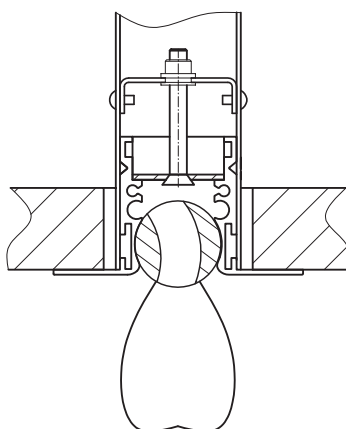


Profile nawiewu

Konstrukcja nawiewnika daje możliwość pionowego i poziomego kierunkowania strumienia powietrza nawiewanego. Wymagany efekt uzyskuje się poprzez zmianę kąta ustawienia kierownic.



Rys. 4. Profil nawiewu poziomy



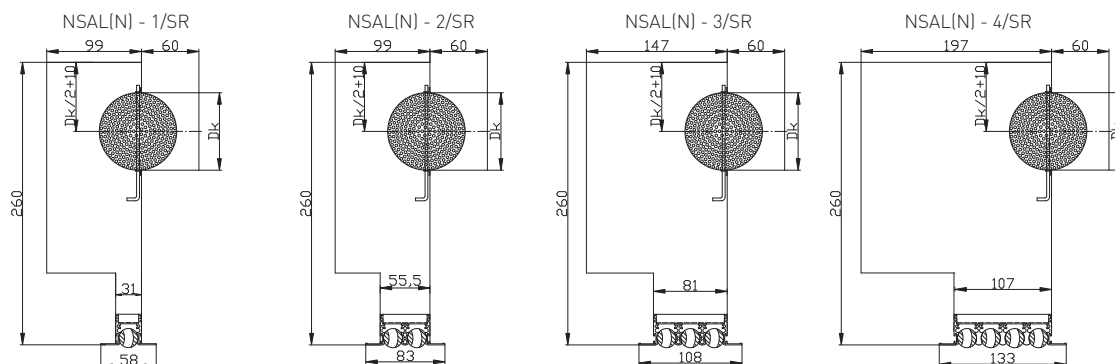
Rys. 5. Profil nawiewu pionowy

Wymiary

typ	długość nawiewnika L [mm]						
	500	800	1000	1200	1500	1800	2000
	liczba króćców / średnica nominalna króćców Dk [mm]						
NSAL (N)-1	1/98	1/98	2/98	2/98	2/123	2/123	2/123
NSAL (N)-2	1/123	1/123	2/123	2/158	2/158	2/198	2/198
NSAL (N)-3	1/158	2/158	2/158	2/198	2/198	2/198	2/198
NSAL (N)-4	1/198	2/158	2/198	2/198	2/198	2/198	2/198
NSAL (N)-5	1/198	2/158	2/198	2/198	2/198	2/198	2/198
NSAL (N)-6	1/198	2/158	2/198	2/198	2/198	2/198	2/198

W przypadku zamówienia indywidualnego ilość i średnica króćców może być dostosowana do specyficznych wymagań projektu.

Skrzynki rozprężne bez izolacji akustycznej

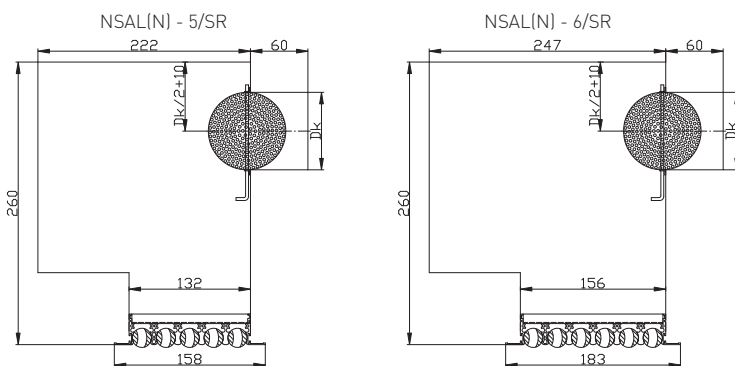


Rys. 7a. Skrzynki rozprężne nieizolowane.

Nawiewniki szczelinowe aluminiowe NSAL(N)

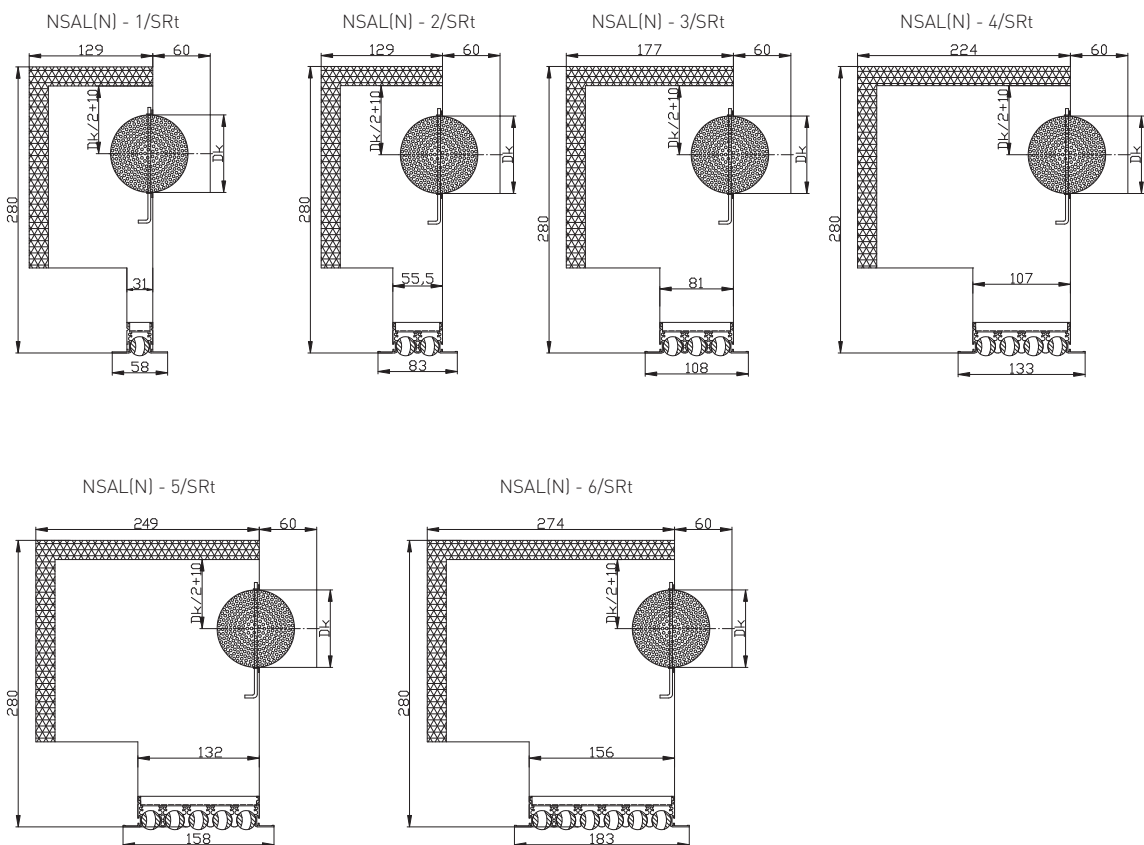


Wymiary



Rys. 7b. Skrzynki rozprężne nieizolowane.

Skrzynki rozprężne z izolacją akustyczną



Rys. 8. Skrzynki rozprężne z izolacją akustyczną

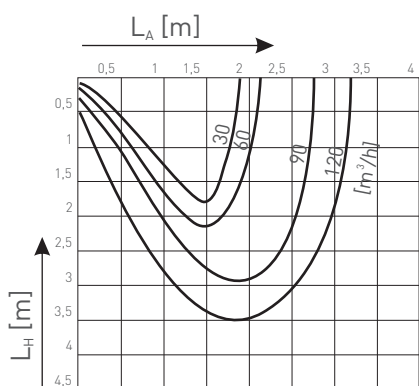
Nawiewniki szczelinowe aluminiowe NSAL(N)



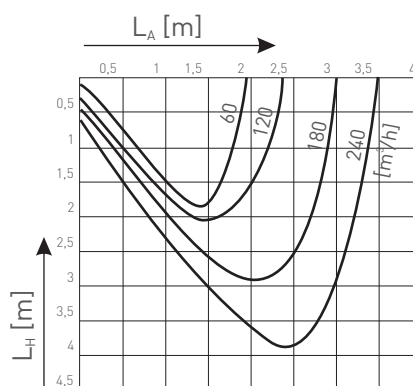
Dane techniczne

V_i [m ³ /h]	Całkowity przepływ powietrza w odniesieniu do nawiewnika o długości 1 m
L_H [m]	Zasięg strefy prędkości $V_{(0,2)}$ w kierunku pionowym
L_A [m]	Zasięg strefy prędkości $V_{(0,2)}$ w kierunku poziomym
p [Pa]	Strata ciśnienia całkowitego
L_w [dB(A)]	Poziom natężenia dźwięku

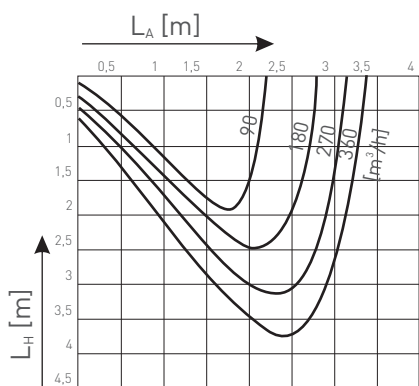
Zasięg strefy $V_{(0,2)}$ nawiewnika NSAL przy nawiewie izotermicznym. Ustawienie kierownic do nawiewu poziomego.



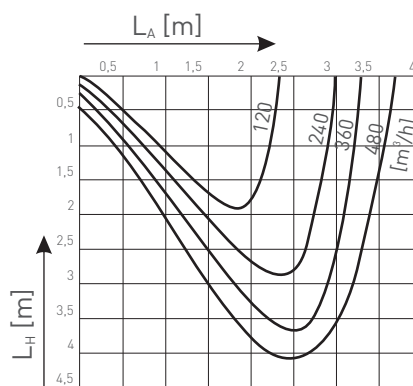
nawiewnik jednorzędowy



nawiewnik dwurzędowy



nawiewnik trzyrzędowy



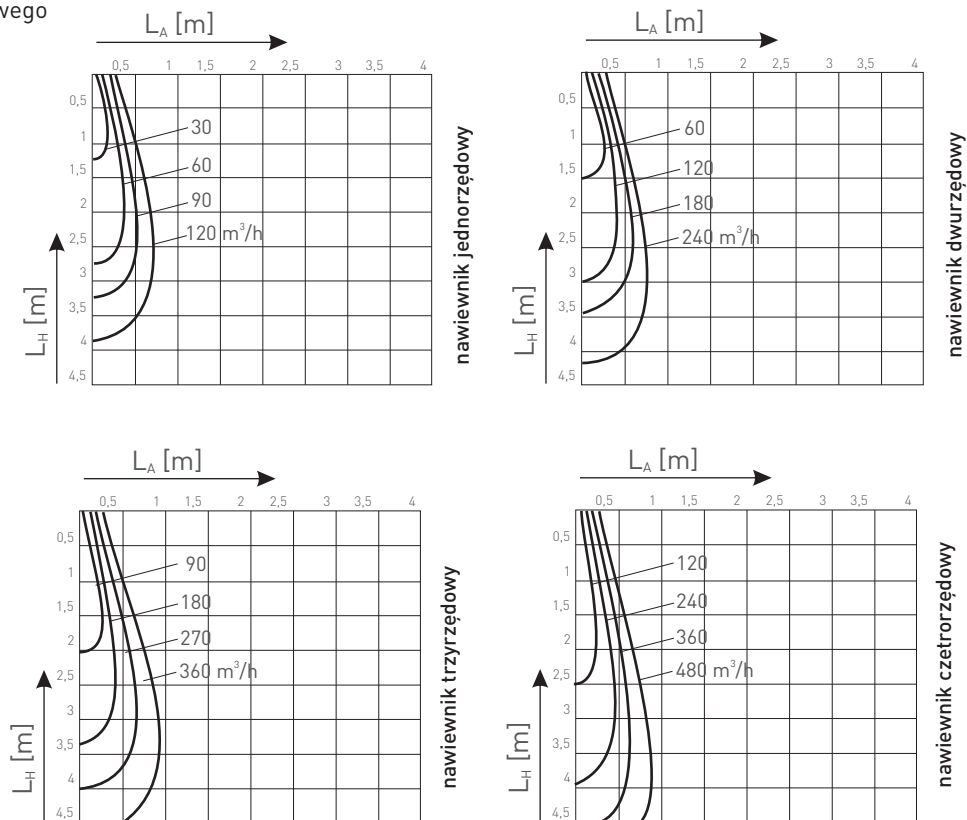
nawiewnik czterorzędowy

Nawiewniki szczelinowe aluminiowe NSAL(N)

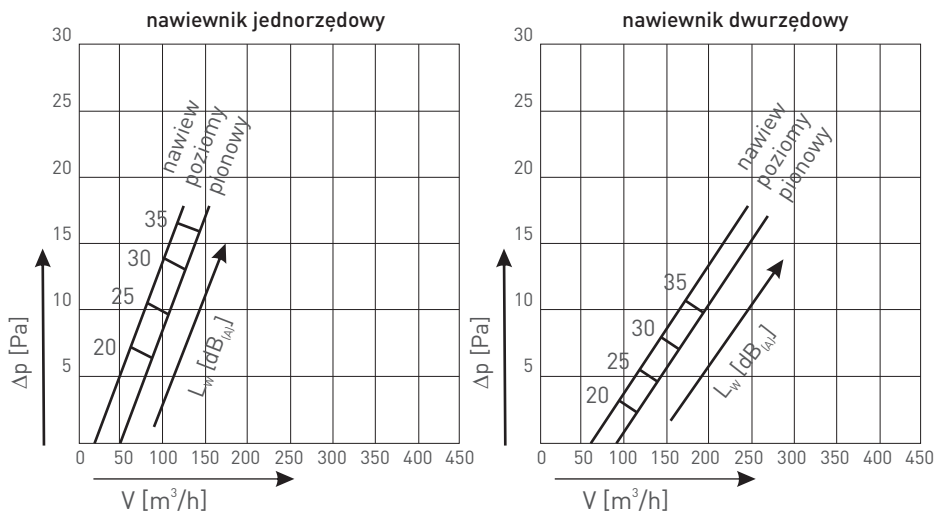


Dane techniczne

Zasięg strefy $V_{(0,2)}$ nawiewnika NSAL przy nawiewie izotermicznym. Ustawienie kierownic do nawiewu pionowego



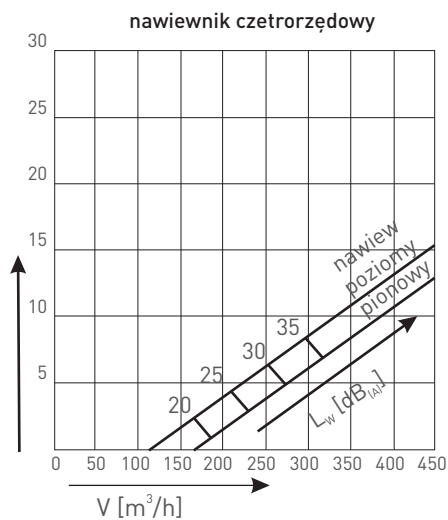
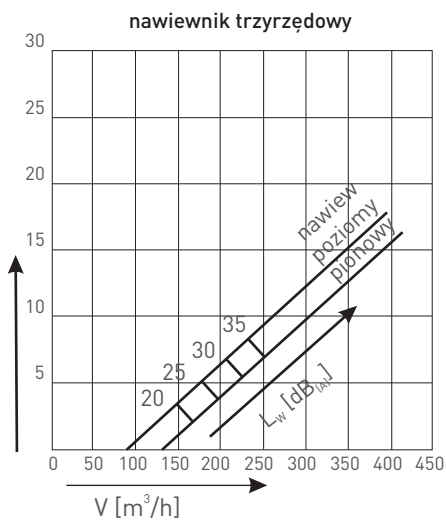
Spadek ciśnienia i poziom natężenia dźwięku dla nawiewnika NSAL



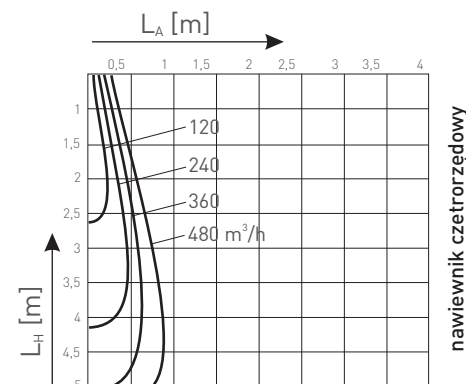
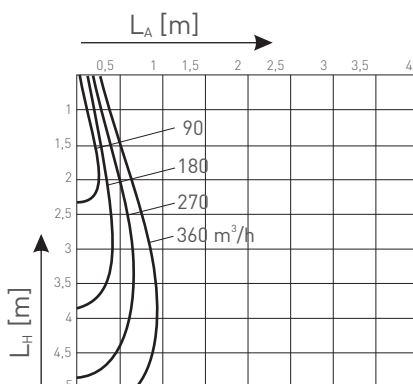
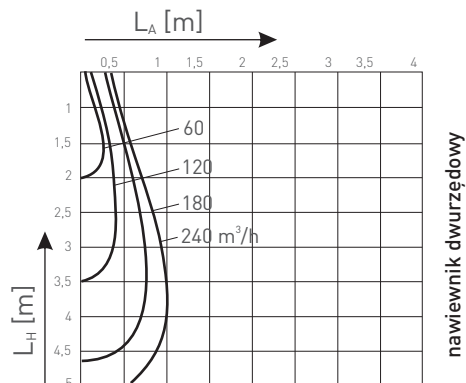
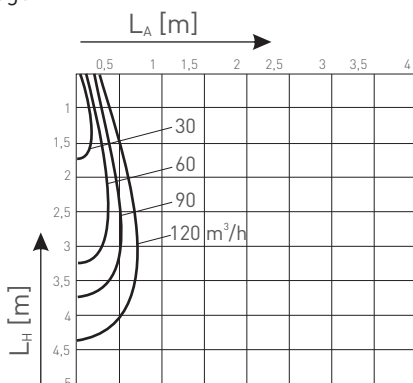
Nawiewniki szczelinowe aluminiowe NSAL(N)



Dane techniczne



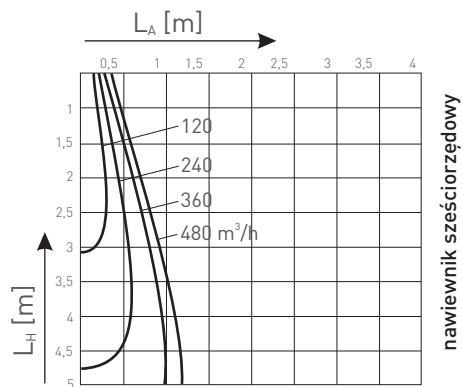
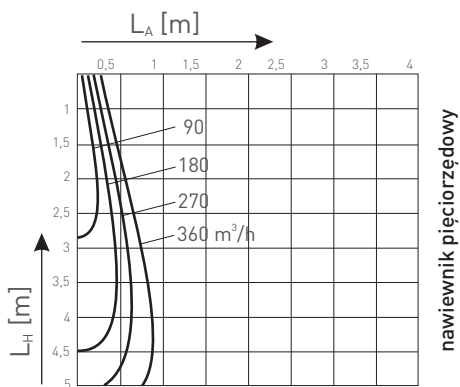
Zasięg strefy $V_{(0,25)}$ nawiewnika NSAL-N przy nawiewie izotermicznym. Ustawienie kierownic do nawiewu pionowego



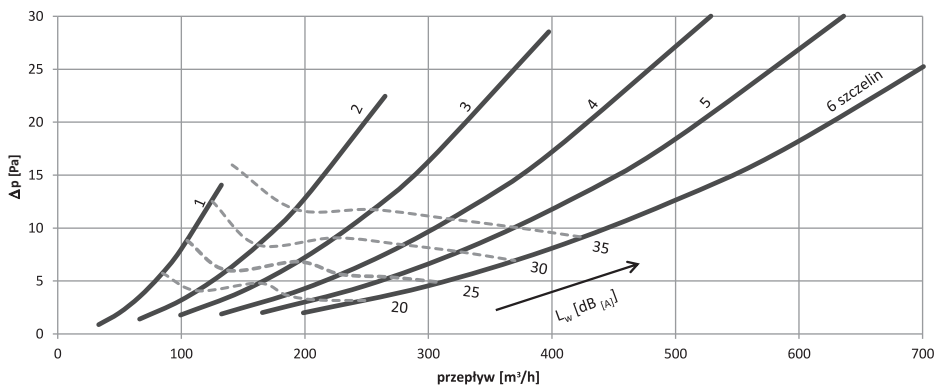
Nawiewniki szczelinowe aluminiowe NSAL(N)



Sposób zamówienia



Spadek ciśnienia i poziom natężenia dźwięku dla nawiewnika NSAL-N dla nawiewu pionowego



Nawiewniki szczelinowe aluminiowe NSAL(N)



Sposób zamówienia

Przy zamówieniu należy podać informacje według poniższego sposobu:

NSAL<T> - <W> - <L> - <X> - <M> - <P><RAL> / <ADD>

Gdzie:

- <T> - typ kierownic
brak – kierownice obrotowe
N – ruchome lamele
- <W> - ilość rzędów nawiewnika: 1, 2, 3, 4, 5, 6
- <L> - długość nawiewnika w mm: 500, 800, 1000, 1200, 1500, 1800, 2000
- <X> - rodzaj zabudowy nawiewnika *
brak – zabudowa pojedyncza
SK – zabudowa liniowa, element skrajny
WN – zabudowa liniowa, element wewnętrzny
- <M> - sposób montażu: *
brak – za pomocą konsoli w skrzynce rozprężnej
Ks – za pomocą konsoli montażowej
Wk – za pomocą widocznych wkrętów
- <P> - wykończenie
AA – ramka aluminium anodowane, kierownice jak w opisie
AL – ramka aluminium lakierowane, kierownice jak w opisie
- <RAL> - numer koloru wg palety RAL (dla wykończenia AL)
- <ADD> - w tym miejscu należy określić akcesoria dodatkowe jak poniżej:

Akcesoria:

Skrzynka rozprężna wg konfiguracji jak poniżej:

- <SR><I>-<N>-<Dk><R>
- <I> - izolacja: *
brak = brak izolacji
t = izolowana
- <N> - ilość króćców *
- <Dk> - średnica króćca przyłączeniowego w mm *
- <R> - przepustnica w króćcu przyłączeniowym: *
brak = brak przepustnicy
P = przepustnica z regulacją z zewnątrz skrzynki

* wartości opcjonalne, w przypadku ich nie podania zostaną zastosowane wartości domyślne

Przykład zamówienia:

NSAL-4-1000-AL9010/SRt-2-198P