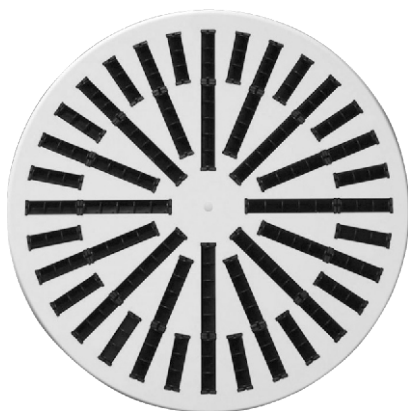




NOWOŚĆ: Anemostaty wirowe
z ruchomymi kierownicami

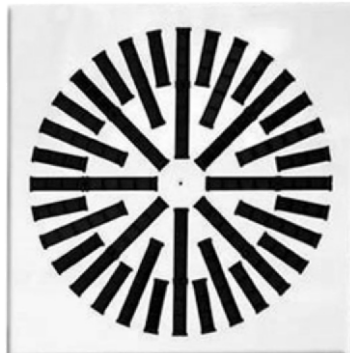
NS9W



Anemostat wirowy NS9W-KR ►
z kwadratowym panelem czołowym

NS9W są przeznaczone do zastosowań w instalacjach wentylacyjnych nisko- i średniociśnieniowych. Ruchome kierownice pozwalają na dowolne kształtowanie strumienia powietrza nawiewanego oraz na uzyskanie nawiewu wirowego. Są zalecane do pomieszczeń o wysokości 2,6 do 4 m i stosowania przy różnicy temperatur powietrza nawiewanego i powietrza w pomieszczeniu wynoszącej maksymalnie 10 K. Anemostaty są dostępne z okrągłym lub kwadratowym panelem czołowym.

◄ Anemostat wirowy NS9W-RR
z okrągłym panelem czołowym



Anemostaty wirowe NS9W



Wykonanie

NS9W są wyposażone w czarne kierownice z tworzywa sztucznego, wytwarzające wirowy przepływ powietrza. Kierownice są ruchome i każda z nich może być ustawiona indywidualnie. Kwadratowy lub okrągły panel czołowy anemostatu jest wykonany ze stali lakierowanej proszkowo na kolor biały RAL9010. Na zamówienie możliwe jest lakierowanie na inny kolor RAL.

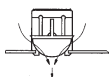
Montaż

Montaż NS9W można wykonać poprzez zastosowanie czterech śrub na obwodzie nawiewnika (panel czołowy KR) lub za pomocą jednej śruby centralnej wprowadzanej poprzez otwór znajdujący się w środkowej części panela czołowego (panel czołowy KR lub RR).

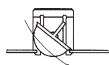
Regulacja kierownic

Kierownice anemostatu NS9W można ustawić w położeniu prostym, lewym lub prawym. Możliwe jest ustawienie pozożeń pośrednich.

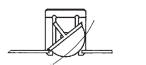
Proste



Prawe

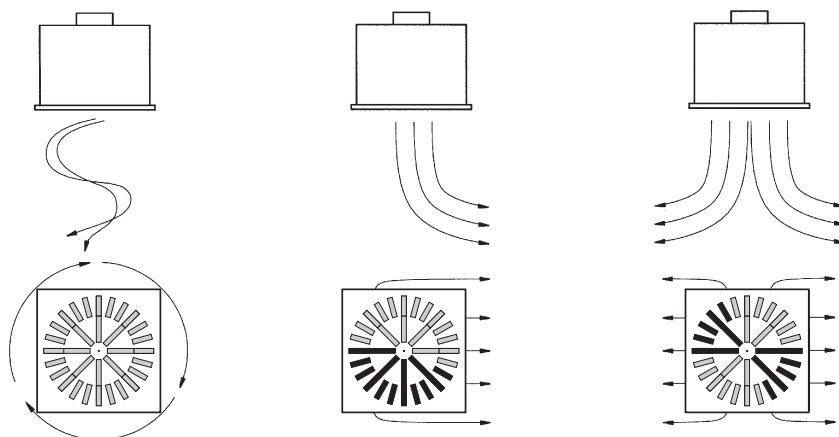


Lewe



Warianty ustawienia kierownic

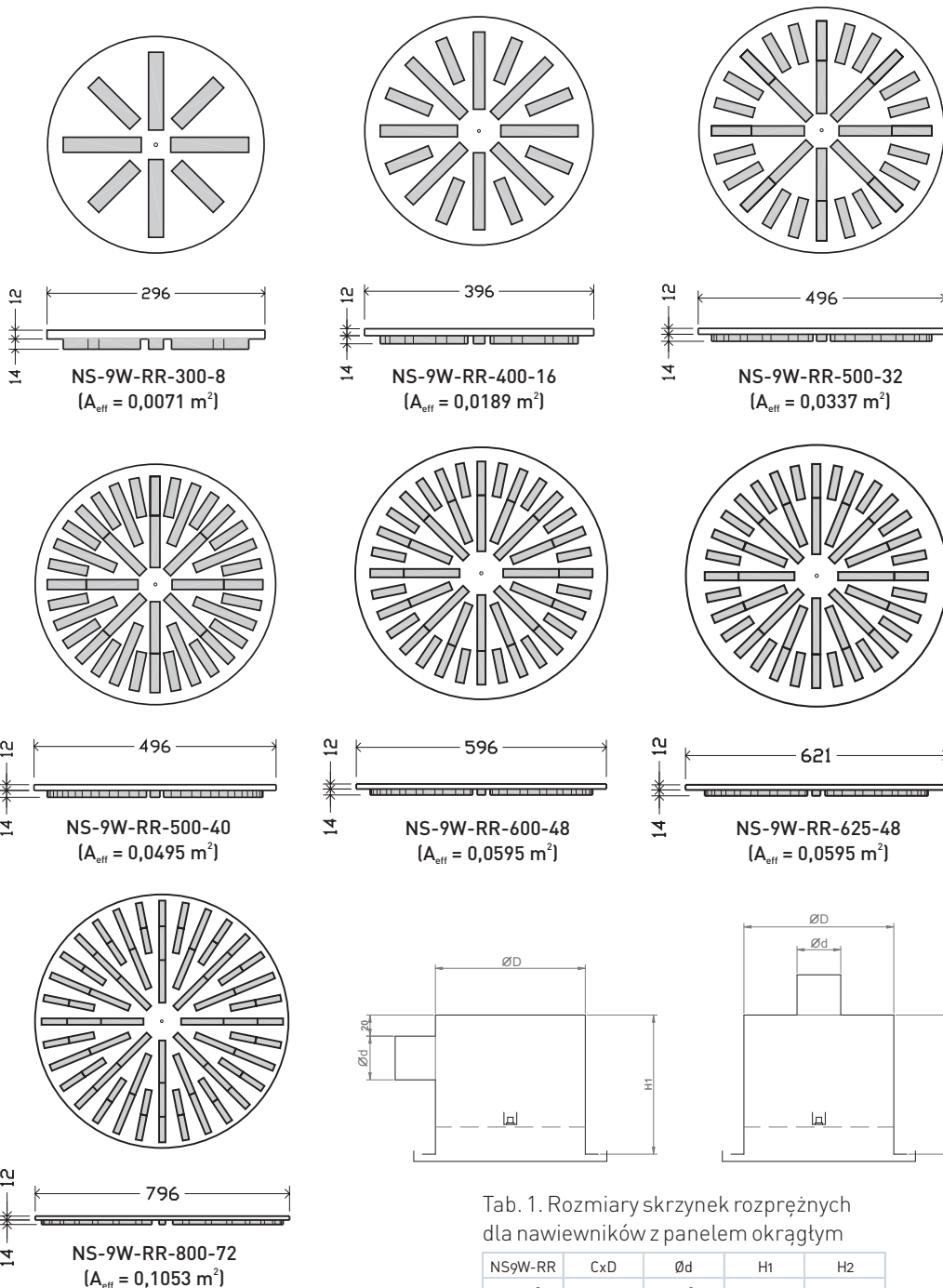
W zależności od ustawienia poszczególnych kierownic nawiewnika możliwe jest wytworzenie nawiewu wirowego lub skierowanego w daną stronę pomieszczenia.



Wymiary nawiewników NS9W



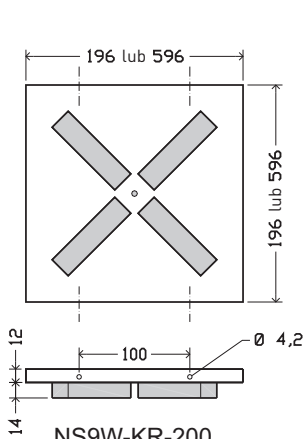
Warianty ustawienia kierownic



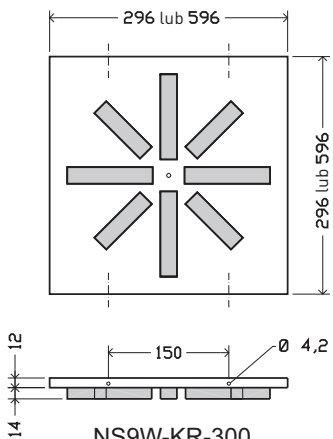
Tab. 1. Rozmiary skrzynek rozprężnych dla nawiewników z panelem okrągłym

NS9W-RR	CxD	$\varnothing d$	H1	H2
300-8	270	158	290	200
400-16	370	198	330	300
500-32	470	248	380	300
500-40	470	248	380	300
600-48	570	248	380	300
625-48	570	248	380	300
800-72	770	313	450	300

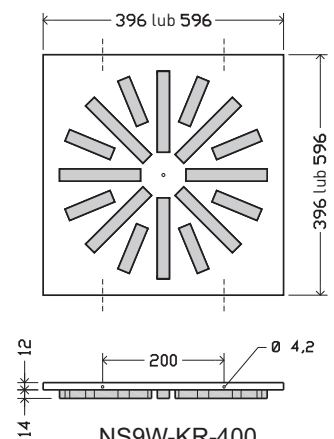
Wymiary nawiewników NS9W



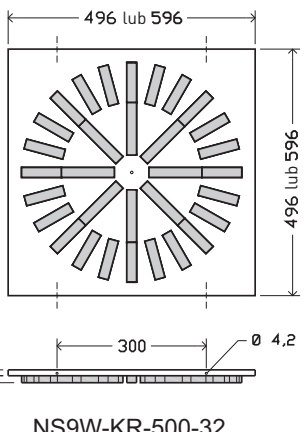
NS9W-KR-200
lub NS9W-KR-200-600
($A_{\text{eff}} = 0,0026 \text{ m}^2$)



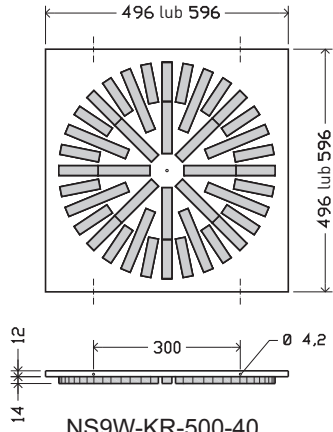
NS9W-KR-300
lub NS9W-KR-300-600
($A_{\text{eff}} = 0,0071 \text{ m}^2$)



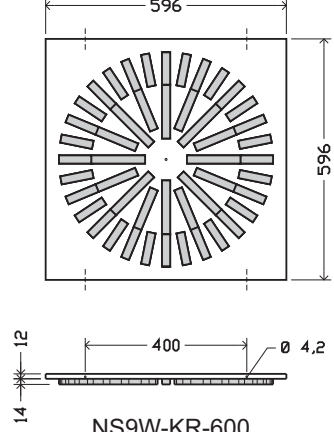
NS9W-KR-400
lub NS9W-KR-400-600
($A_{\text{eff}} = 0,0071 \text{ m}^2$)



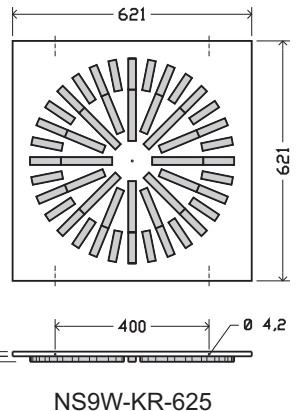
NS9W-KR-500-32
lub NS9W-KR-500-32-600
($A = 0,0337 \text{ m}^2$)



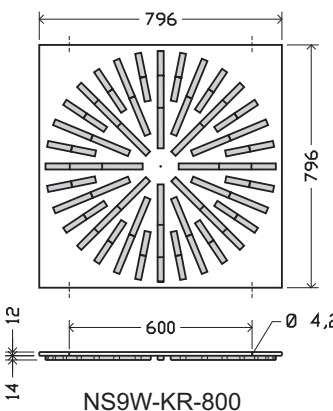
NS9W-KR-500-40
lub NS9W-KR-500-40-600
($A_{\text{eff}} = 0,0495 \text{ m}^2$)



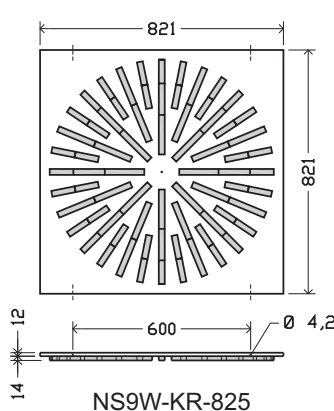
NS9W-KR-600
($A_{\text{eff}} = 0,0595 \text{ m}^2$)



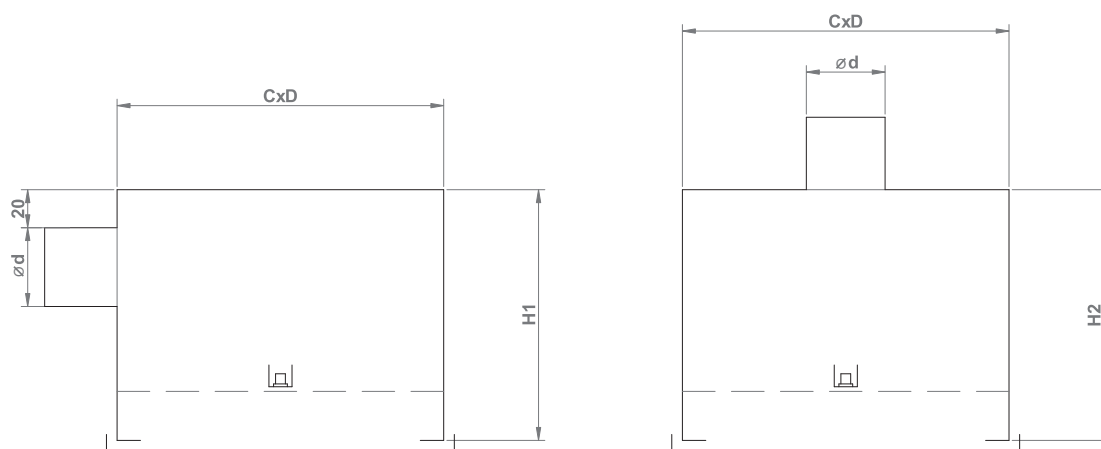
NS9W-KR-625
($A_{\text{eff}} = 0,0595 \text{ m}^2$)



NS9W-KR-800
($A_{\text{eff}} = 0,1053 \text{ m}^2$)



NS9W-KR-825
($A_{\text{eff}} = 0,1053 \text{ m}^2$)



Tab. 2. Rozmiary skrzynek rozprężnych dla nawiewników z panelem kwadratowym

NS9W-KR	CxD	Ød	H1	H2
200-4	170	98	280	200
300-8	270	158	290	200
400-16	370	198	330	300
500-32	470	248	380	300
500-40	470	248	380	300
600-48	570	248	380	300
625-48	570	248	380	300
800-72	770	313	450	300
825-72	770	313	450	300

NS9W-200

Poziom hałasu	NR	dB	< 20	20	25	30	35	40	45	50	55
Kościoty, biblioteki			■								
Szpitala			■								
Pomieszczenia mieszkalne, biura			■								
Sklepy			■								
Zalecana wysokość montażu w metrach	min	max	2.6	2.7	2.8	2.9	3	3.1	3.2	3.4	3.4
Prędkość efektywna V_k	m/s		2	3	4	5	6	8	9	10	12
Straty ciśnienia	Pa		4	8	13	19	27	45	56	68	94
Wydajność przepływu	m³/h		19	28	37	47	56	75	84	94	112
Zasięg strugi dla prędkości końcowej $V_L = 0,37$ m/s	m		0.1	0.2	0.2	0.2	0.3	0.4	0.4	0.5	0.5

Dobór NS9W



NS9W-300

Poziom hałas	NR	dB	< 20	20	25	30	35	40	45	50	55
Kościoty, biblioteki			■								
Szpitala			■								
Pomieszczenia mieszkalne, biura			■								
Sklepy			■								
Zalecana wysokość montażu w metrach	min		2.6	2.7	2.8	2.9	3	3.1	3.2	3.4	3.4
	max		3.3	3.4	3.4	3.5	3.6	3.7	3.9	4	4.1
Prędkość efektywna V_k	m/s		2	3	4	5	6	8	9	10	12
Straty ciśnienia	Pa		5	10	16	25	34	58	72	87	121
Wydajność przepływu	m³/h		51	76	102	127	153	204	229	255	306
Zasięg strugi dla prędkości końcowej $V_L = 0,37$ m/s	m		0.2	0.3	0.4	0.5	0.6	0.8	0.9	1	1.2

NS9W-400

Poziom hałas	NR	dB	< 20	20	25	30	35	40	45	50	55
Kościoty, biblioteki			■								
Szpitala			■								
Pomieszczenia mieszkalne, biura			■								
Sklepy			■								
Zalecana wysokość montażu w metrach	min		2.6	2.7	2.8	2.9	3	3.1	3.2	3.4	3.4
	max		3.3	3.4	3.4	3.5	3.6	3.7	3.9	4	4.1
Prędkość efektywna V_k	m/s		2	3	4	5	6	8	9	10	12
Straty ciśnienia	Pa		6	12	21	32	44	74	91	111	154
Wydajność przepływu	m³/h		136	204	272	341	409	545	613	681	817
Zasięg strugi dla prędkości końcowej $V_L = 0,37$ m/s	m		0.4	0.6	0.7	0.9	1.1	1.5	1.7	1.9	2.3

Informacje dodatkowe:

- Dane podane dla kompletu: nawiewnik ze skrzynką rozprężną z przepustnicą w pełni otwartą
- Zasięg strumienia dla prędkości końcowej $V_t = 0,37$ m/s.
- Poziom hałas wg krzywych NR.

NS9W-500-32

Poziom hałas	NR	dB	< 20	20	25	30	35	40	45	50	55
Kościoty, biblioteki			■								
Szpitala			■								
Pomieszczenia mieszkalne, biura			■								
Sklepy			■								
Zalecana wysokość montażu w metrach	min		2.6	2.7	2.8	2.9	3	3.1	3.2	3.4	3.4
	max		3.3	3.4	3.4	3.5	3.6	3.7	3.9	4	4.1
Prędkość efektywna V_k	m/s		2	3	4	5	6	8	9	10	12
Straty ciśnienia	Pa		7	14	24	36	50	85	105	128	178
Wydajność przepływu	m³/h		242	363	485	606	727	969	1090	1211	1454
Zasięg strugi dla prędkości końcowej $V_L = 0,37$ m/s	m		0.6	0.8	1.1	1.4	1.7	2.2	2.5	2.8	3.3

Dobór NS9W



NS9W-500-40

Poziom hałas	NR dB	< 20	20	25	30	35	40	45	50	55	
Kościoty, biblioteki		■									
Szpitala		■									
Pomieszczenia mieszkalne, biura		■									
Sklepy		■									
Zalecana wysokość montażu w metrach	min	2.6	2.7	2.8	2.9	3	3.1	3.2	3.4	3.4	
	max	3.3	3.4	3.4	3.5	3.6	3.7	3.9	4	4.1	
Prędkość efektywna V_k	m/s	2	3	4	5	6	8	9	10	12	
Straty ciśnienia	Pa	8	16	27	40	55	94	116	140	196	
Wydajność przepływu	m³/h	356	535	713	891	1069	1426	1604	1782	2138	
Zasięg strugi dla prędkości końcowej $V_L = 0,37$ m/s	m	0.8	1.1	1.5	1.9	2.3	3	3.4	3.8	4.6	

NS9W-600 lub 625

Poziom hałas	NR dB	< 20	20	25	30	35	40	45	50	55	
Kościoty, biblioteki		■									
Szpitala		■									
Pomieszczenia mieszkalne, biura		■									
Sklepy		■									
Zalecana wysokość montażu w metrach	min	2.6	2.7	2.8	2.9	3	3.1	3.2	3.4	3.4	
	max	3.3	3.4	3.4	3.5	3.6	3.7	3.9	4	4.1	
Prędkość efektywna V_k	m/s	2	3	4	5	6	8	9	10	12	
Straty ciśnienia	Pa	8	16	28	42	58	98	121	147	205	
Wydajność przepływu	m³/h	428	642	856	1070	1284	1712	1926	2141	2569	
Zasięg strugi dla prędkości końcowej $V_L = 0,37$ m/s	m	0.9	1.3	1.8	2.2	2.7	3.6	4	4.4	5.3	

Informacje dodatkowe:

- Dane podane dla kompletu: nawiewnik ze skrzynką rozprężną z przepustnicą w pełni otwartą
- Zasięg strumienia dla prędkości końcowej $V_t = 0,37$ m/s.
- Poziom hałas wg krzywych NR.

NS9W-800 lub 825

Poziom hałas	NR dB	< 20	20	25	30	35	40	45	50	55	
Kościoty, biblioteki		■									
Szpitala		■									
Pomieszczenia mieszkalne, biura		■									
Sklepy		■									
Zalecana wysokość montażu w metrach	min	2.6	2.7	2.8	2.9	3	3.1	3.2	3.4	3.4	
	max	3.3	3.4	3.4	3.5	3.6	3.7	3.9	4	4.1	
Prędkość efektywna V_k	m/s	2	3	4	5	6	8	9	10	12	
Straty ciśnienia	Pa	9	19	32	48	67	113	140	170	236	
Wydajność przepływu	m³/h	758	1137	1517	1896	2275	3033	3412	3791	4550	
Zasięg strugi dla prędkości końcowej $V_L = 0,37$ m/s	m	1.4	2.1	2.8	3.5	4.2	5.6	6.3	7	8.3	

Informacje dodatkowe:

- Dane podane dla kompletu: nawiewnik ze skrzynką rozprężną z przepustnicą w pełni otwartą
- Zasięg strumienia dla prędkości końcowej $V_t = 0,37$ m/s.
- Poziom hałas wg krzywych NR.

Akcesoria i sposób zamówienia NS9W



Przy zamówieniu należy podać informacje według poniższego sposobu:

NS9 - <C> - <W> - SL<RAL> / <ADD>

Gdzie:

- <C> - panel czołowy i sposób montażu: *
RR – okrągły
KR – kwadratowy
- <W> - rozmiar: 200, 200-600, 300, 300-600, 400, 400-600, 500-23,
500-32-600, 500-40, 500-40-600, 600, 625, 800, 825
- <RAL> - kolor wg palety RAL (standard RAL9010) *
- <ADD> - w tym miejscu należy określić akcesoria dodatkowe jak poniżej:

Akcesoria **

Skrzynka rozprężna wg konfiguracji jak poniżej:

<SR><I>-<W>-<H>-<K><D><R> - skrzynka rozprężna wg konfiguracji jak poniżej:

- <I> - izolacja:
brak = brak izolacji
t = izolowana
- <W> - deflektor sitowy: *
brak = bez deflektora (domyślnie dla wywiewnika)
s = z deflektorem (domyślnie dla nawiewnika)
- <H> - wysokość skrzynki w mm *
- <K> - położenie króćca:
b = boczne
g = górne
- <D> - średnica króćca przyłączeniowego w mm *
- <R> - przepustnica w króćcu przyłączeniowym:
brak = brak przepustnicy,
P = przepustnica z regulacją z zewnątrz skrzynki
Pc = przepustnica z regulacją od wewnątrz skrzynki ciągnem
Pd = przepustnica z regulacją od wewnątrz skrzynki dźwignią

* wartości opcjonalne, w przypadku ich nie podania zostaną zastosowane wartości domyślne

** więcej informacji o akcesoriach w karcie z akcesoriami

Przykład zamówienia:

NS9W - KR-600-SL - SL9010 / SRts - 430 - b298P