

## Anemostaty wirowe



# NS5



NS5 są przeznaczone do zastosowań w instalacjach wentylacyjnych nisko- i średniociśnieniowych. Pozwalają na uzyskanie nawiewu wirowego i są szczególnie zalecane do pomieszczeń o wysokości 2,6 do 4 m i stosowania przy różnicy temperatur powietrza nawiewanego i powietrza w pomieszczeniu wynoszącej maksymalnie 10 K. Anemostaty są dostępne z okrągłym lub kwadratowym panelem czołowym.

◀ Anemostat wirowy NS5 z panelem kwadratowym

# Anemostaty wirowe NS5



## Wykonanie

NS5 są wyposażone w nieruchome, ułożone promieniowo, kierownice wytwarzające wirowy przepływ powietrza. Panel czołowy anemostatu może być okrągły lub kwadratowy. Standardowo nawiewniki NS5 montowane są wraz ze elementem przyłączeniowym, który stanowi skrzynka rozprężna SRt...b (zalecana dla nawiewu), lub SR...g (zalecana dla wywiewu).

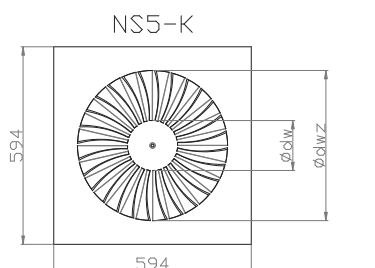
NS 5 są wykonywane ze stali, lakierowane proszkowo na kolor biały RAL 9010. Na zamówienie, możliwe jest lakierowanie na inny kolor RAL. Anemostaty mogą być stosowane w funkcji wywiewnej.

## Montaż

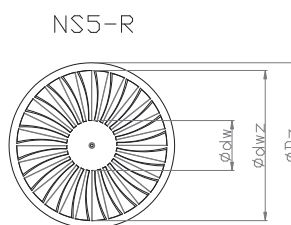
NS5 można montować do skrzynki rozprężnej lub konsoli montażowej, za pomocą jednej śruby poprzez otwór znajdujący się w centralnej części nawiewnika. NS5 z panelem kwadratowym, można również instalować poprzez bezpośrednie osadzenie w konstrukcji sufitu podwieszanego.

## Rodzaje paneli czołowych

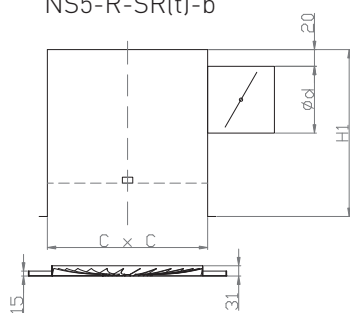
Kwadratowy panel czołowy  
z kwadratową skrzynką rozprężną



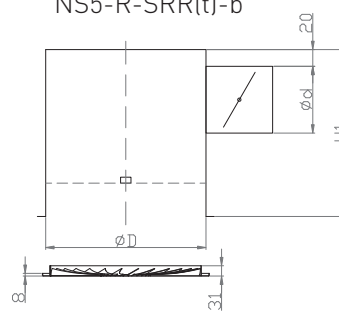
Okrągły panel czołowy  
z okrągłą skrzynką rozprężną



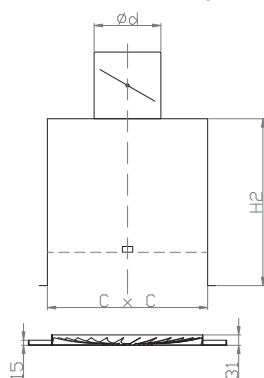
NS5-R-SR(t)-b



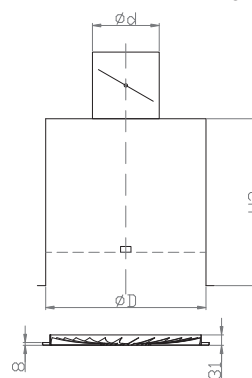
NS5-R-SRR(t)-b



NS5-R-SR(t)-g



NS5-R-SRR(t)-g



# Anemostaty wirowe NS5



## Wymiary paneli czotowych

Rozmiar	$\varnothing dw$ [mm]	$\varnothing dwz$ [mm]	$\varnothing Dz$ [mm]	Ilość piór [szt]	Aeff [m <sup>2</sup> ]	C [mm]	$\varnothing D$ [mm]	$\varnothing d$ [mm]	H1 [mm]	H2 [mm]
300	85	250	300	20	0,0167	293	270	123	270	110
400	115	350	400	24	0,0301	393	370	158	270	125
500	150	450	500	28	0,0468	493	470	198	330	140
600	180	550	600	32	0,0700	583	570	248	380	160

## Zakres stosowania

Wielkość		300		400		500		600	
		$V_{min}$ [m <sup>3</sup> /h]	$V_{max}$ [m <sup>3</sup> /h]	$V_{min}$ [m <sup>3</sup> /h]	$V_{max}$ [m <sup>3</sup> /h]	$V_{min}$ [m <sup>3</sup> /h]	$V_{max}$ [m <sup>3</sup> /h]	$V_{min}$ [m <sup>3</sup> /h]	$V_{max}$ [m <sup>3</sup> /h]
$V_t$ [m <sup>3</sup> /h]		100	350	250	520	250	650	350	900
$L_{02}$	[m]	1,5	4	2,5	4,5	1,8	4,5	2,5	5,5
$L_{WA}$	[dB <sub>(A)</sub> ]	↓25	50	↓25	45	↓25	45	↓25	45

Oznaczenia:

- $V_t$  [m<sup>3</sup>/h] Całkowity przepływ powietrza  
 $L_{02}$  [m] Zasięg strugi dla prędkości 0,2 m/s  
 $L_{WA}$  [dB<sub>(A)</sub>] Poziom mocy akustycznej

## Akcesoria i sposób zamówienia NS5



Przy zamówieniu należy podać informacje według poniższego sposobu:

**NS5 - <C>- <W> - SL<RAL> / <ADD>**

Gdzie:

- <C> - panel czotowy  
R = okrągły  
K = kwadratowy
- <W> - rozmiar: 300; 400; 500; 600
- <RAL> - kolor wg palety RAL \*
- <ADD> - w tym miejscu należy określić akcesoria dodatkowe jak poniżej:

Akcesoria \*\*

<SR><I>-<W>-<H>-<K><D><R> - skrzynka rozprężna wg konfiguracji jak poniżej:

- <I> - izolacja:  
**brak = brak izolacji**  
t = izolowana
- <W> - deflektor sitowy:\*  
brak = bez deflektora (domyślnie dla wywiewnika)  
s = z deflektorem (domyślnie dla nawiewnika)
- <H> - wysokość skrzynki w mm\*
- <K> - położenie króćca:  
**b = boczne**  
g = górne
- <D> - średnica króćca przyłączeniowego w mm\*
- <R> - przepustnica w króćcu przyłączeniowym:  
**brak = brak przepustnicy,**  
P = przepustnica z przegrodą perforowaną z regulacją z zewnątrz skrzynki  
Pc = przepustnica z regulacją od wewnątrz skrzynki ciągnem  
Pd = przepustnica z regulacją od wewnątrz skrzynki dźwignią

\* wartości opcjonalne, w przypadku ich nie podania zostaną zastosowane wartości domyślne

\*\* więcej informacji w karcie z akcesoriami dla kratki i nawiewników

Przykład zamówienia:

**NS5-R-500/SRt**