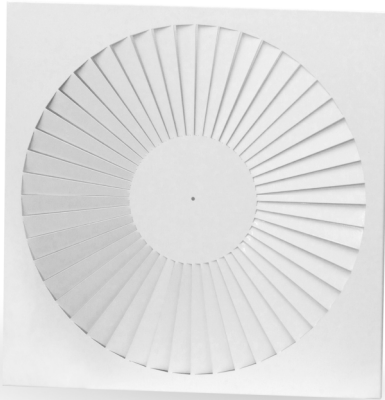


Anemostaty wirowe



NS4

Atesty Higieniczne:
HK/B/1121/02/2007
HK/B/1121/04/2007



NS4 są przeznaczone do zastosowań w instalacjach wentylacyjnych nisko- i średniociśnieniowych. Pozwalają na uzyskanie nawiewu wirowego i są szczególnie zalecane do pomieszczeń o wysokości 2,6 do 4 m i stosowania przy różnicy temperatur powietrza nawiewanego i powietrza w pomieszczeniu wynoszącej maksymalnie 10 K. Anemostaty są dostępne z okrągłym lub kwadratowym panelem czotowym.

◀ Anemostat wirowy NS4

w wykonaniu z kwadratowym panelem czotowym.

Anemostaty wirowe NS4



Wykonanie

NS4 są wyposażone w nieruchome kierownice wytwarzające wirowy przepływ powietrza. Panel czołowy anemostatu może być okrągły lub kwadratowy. NS4 są wykonane ze stali lakierowanej proszkowo na kolor biały RAL9010. Na zamówienie możliwe jest lakierowanie na inny kolor RAL oraz wykonanie ze stali nierdzewnej. Anemostaty mogą być wykonane w wersji nawiewnej **Z** lub wywiewnej **A**.

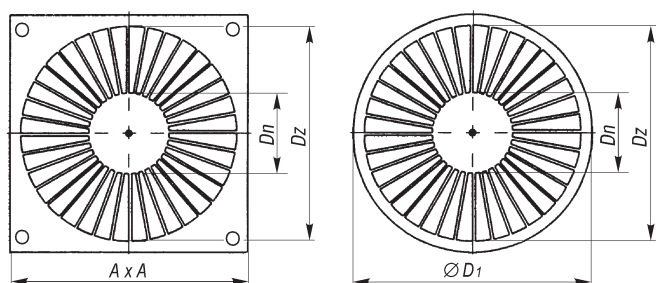
Montaż

W zależności od rodzaju panelu czołowego anemostaty można montować w następujący sposób:

- panel okrągły: montaż **R1** za pomocą jednej śruby poprzez otwór znajdujący się w centralnej części anemostatu
- panel kwadratowy: montaż **K1** za pomocą jednej śruby poprzez otwór znajdujący się w centralnej części anemostatu
- panel kwadratowy: montaż **K4** czterema wkrętami poprzez otwory znajdujące się w narożnych częściach anemostatu

Dla nawiewników z kwadratowym panelem czołowym o rozmiarze 600, 625, 600D, 625D zalecany jest montaż K4.

Wymiary i rodzaje paneli czołowych

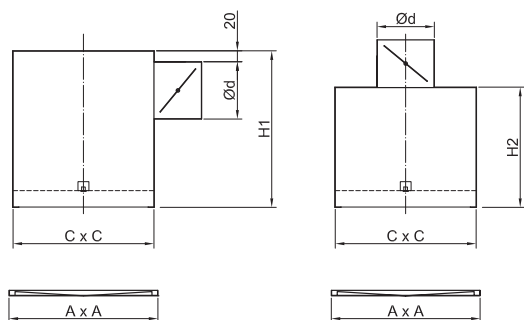


Wymiar	D _n	D _z	A	ØD ₁	A _{eff}
[mm]	[mm]	[mm]	[mm]	[mm]	m ²
400	130	350	398	400	0,0138
500	130	350	498	500	0,0138
600	130	350	598	600	0,0138
625	130	350	623	625	0,0138
600D	200	540	598	600	0,0367
625D	200	540	623	625	0,0367

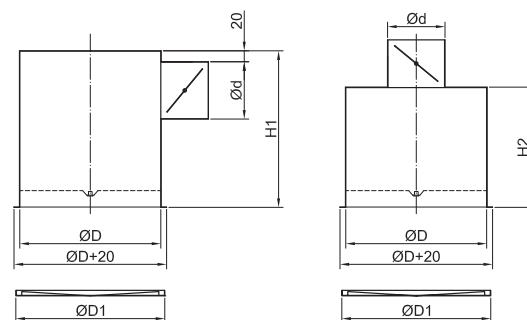
Gdzie: A_{eff} - powierzchnia czynna w m²

Wymiary anemostatów ze skrzynkami rozprężnymi

Anemostaty z kwadratowym panelem czołowym i kwadratową skrzynką rozprężną



Anemostaty z okrągłym panelem czołowym i okrągłą skrzynką rozprężną

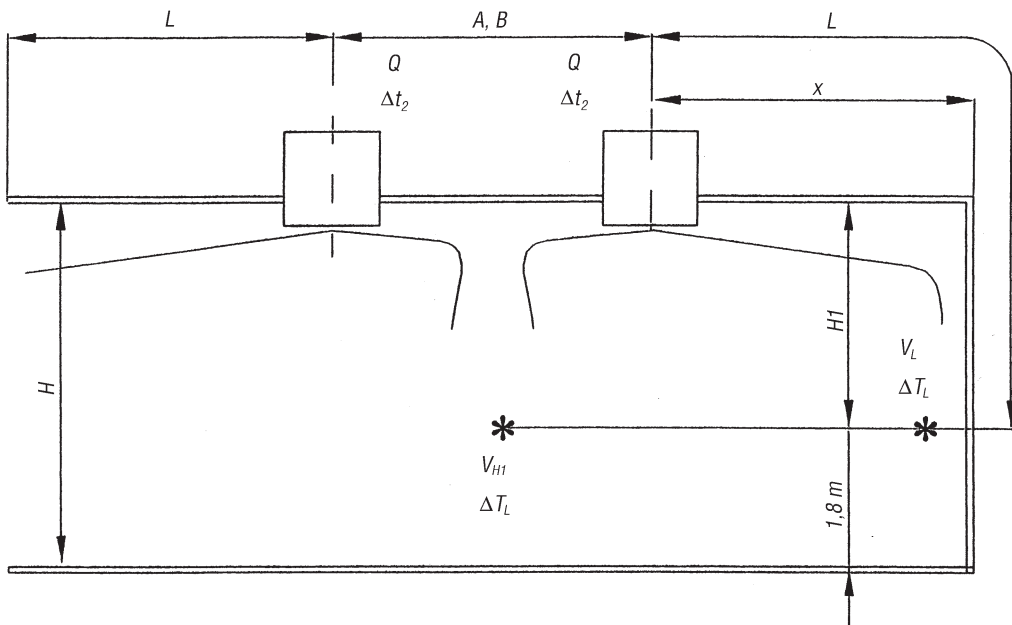


Wymiar	A	ØD ₁	ØD	C	H ₁	H ₂	Ød
[mm]	[mm]	[mm]	[mm]	[mm]	[mm]	[mm]	m ²
400	398	400	370	393	330	300	198
500	498	500	370	393	330	300	198
600	598	600	370	393	330	300	198
625	623	625	370	393	330	300	198
600D	598	600	570	593	380	300	248
625D	623	625	570	593	380	300	248

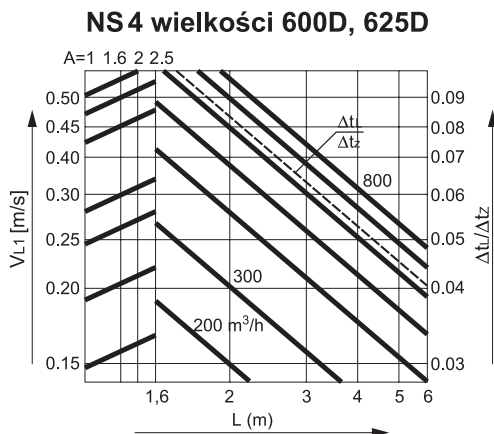
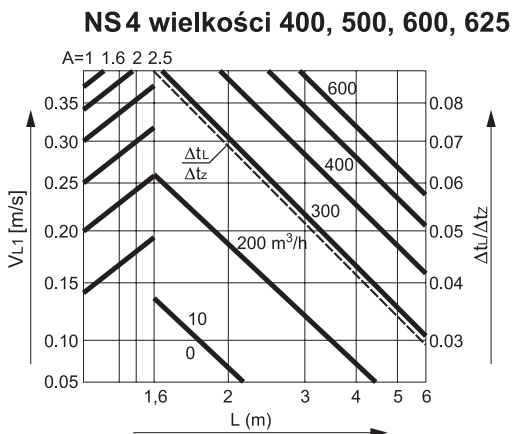
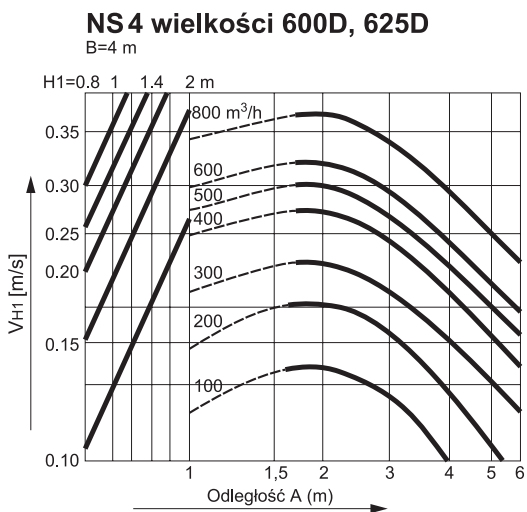
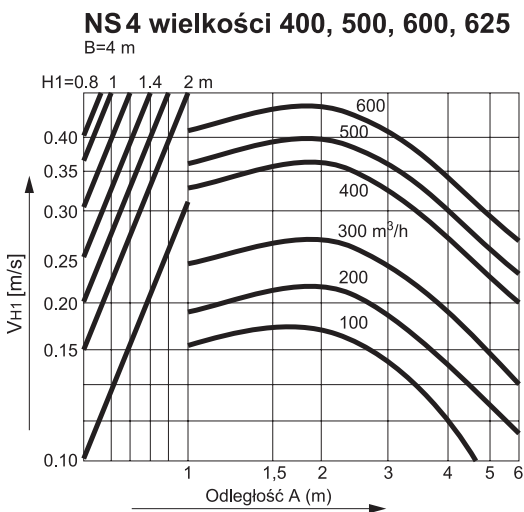
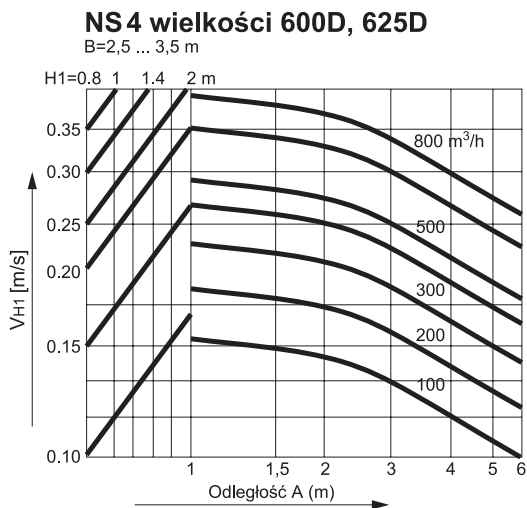
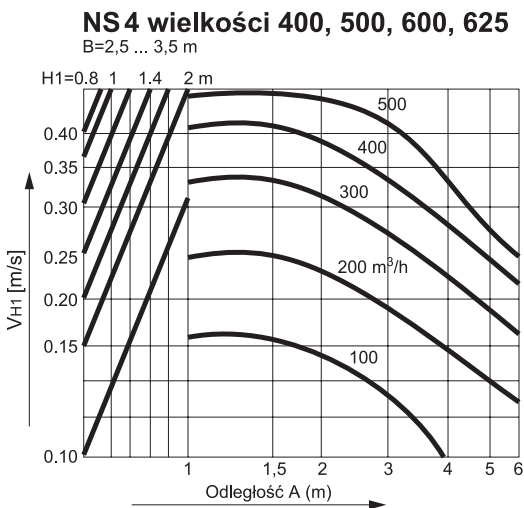
Dobór

Oznaczenia:

V_t [m ³ /h]	natężenie przepływu powietrza
A, B [m]	odległości między nawiewnikami
H_1 [m]	wysokość od sufitu do strefy przebywania ludzi
V_{h1} [m/s]	prędkość powietrza na wysokości H_1
L [m.]	zasięg strumienia powietrza
V_L [m/s]	prędkość powietrza w odległości L
Δt_2 [K]	różnica temperatur powietrza nawiewanego i temperatury powietrza w pomieszczeniu
Δt_L [K]	różnica temperatur powietrza w pomieszczeniu i temperatury powietrza nawiewanego w odległości L,
	gdzie: $L = A/2 + H_1$
	lub $L = B/2 + H_1$
	lub $L = X + H_1$
Δp [Pa]	miejscowe straty ciśnienia
L_w [dB _(A)]	poziom mocy akustycznej
V_{eff} [m/s]	efektywna prędkość wyptywu
A_{eff} [m ²]	efektywna powierzchnia nawiewnika



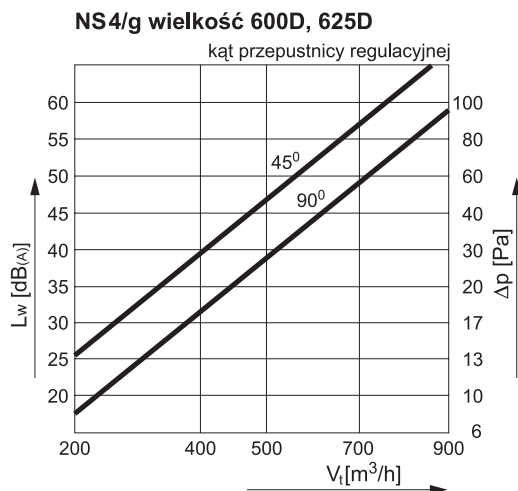
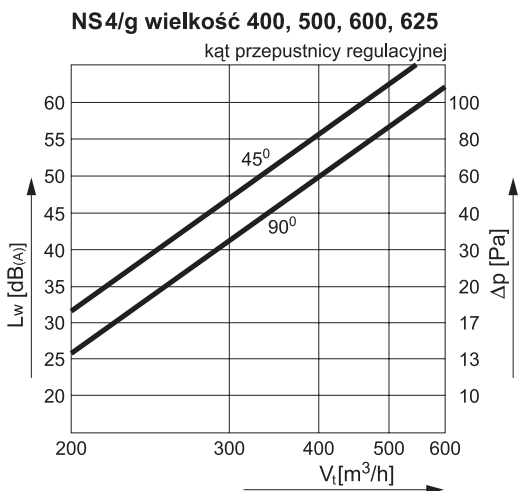
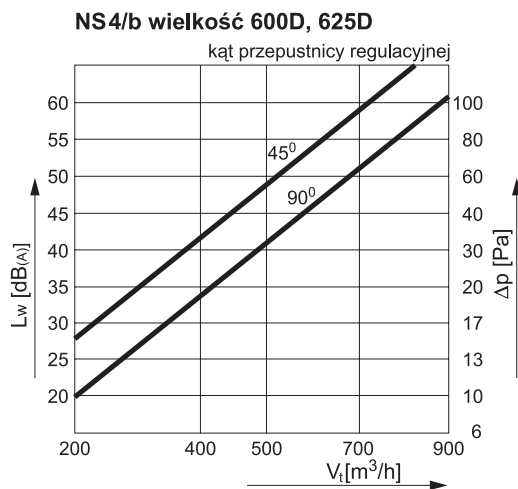
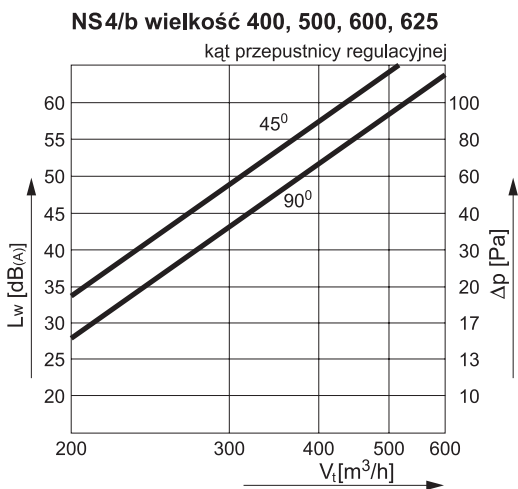
Rozkład prędkości powietrza w zależności od zasięgu strumienia



Dobór NS4



Wykresy straty ciśnienia i mocy akustycznej (kąąt otwarcia przepustnicy 90° - otwarta, 45° - półotwarta).



Akcesoria i sposób zamówienia NS4



Przy zamówieniu należy podać informacje według poniższego sposobu:

NS4 - <C><X> - <W> - <P><RAL> / <ADD>

Gdzie:

- <C> - panel czotowy i sposób montażu: *
 - R1 – panel okrągły, montaż jedną śrubą
 - K1 – panel kwadratowy, montaż jedną śrubą
 - K4 – panel kwadratowy, montaż czterema wkrętami
- <X> - przeznaczenie anemostatu: *
 - Z – nawiewnik
 - A – wywiewnik
- <W> - rozmiar: 400, 500, 600, 625, 600D, 625D
- <P> - wykończenie: *
 - SL - stal lakierowana
 - SN (1.4301) – stal nierdzewna gat. 1.4301 (304 wg AISI, 0H18N9 wg PN)
 - SN (1.4404) – stal nierdzewna gat. 1.4404 (316L wg AISI, 00H17N14M2 wg PN)
- <RAL> - kolor wg palety RAL (dla wykończenia SL) *
- <ADD> - w tym miejscu należy określić akcesoria dodatkowe jak poniżej:

Akcesoria **

Skrzynka rozprężna wg konfiguracji jak poniżej:

<SR><I>-<W>-<H>-<K><D><R> - skrzynka rozprężna wg konfiguracji jak poniżej:

- <I> - izolacja:
 - brak = brak izolacji**
 - t = izolowana
- <W> - deflektor sitowy: *
 - brak = bez deflektora (domyślnie dla wywiewnika)
 - s = z deflektorem (domyślnie dla nawiewnika)
- <H> - wysokość skrzynki w mm *
- <K> - położenie króćca:
 - b = boczne
 - g = górne
- <D> - średnica króćca przyłączeniowego w mm *
- <R> - przepustnica w króćcu przyłączeniowym:
 - brak = brak przepustnicy,
 - P = przepustnica z regulacją z zewnątrz skrzynki
 - Pc = przepustnica z regulacją od wewnątrz skrzynki ciągnem
 - Pd = przepustnica z regulacją od wewnątrz skrzynki dźwignią

* wartości opcjonalne, w przypadku ich nie podania zostaną zastosowane wartości domyślne

** więcej informacji o akcesoriach na stronie 541

Przykład zamówienia:

NS4 – K1Z – 600D – SL9010 / SRts – 430 – b315P