



Przetwornik ciśnienia
SL-QBM-VAV



Przetwornik ciśnienia SL-QBM-VAV



Przeznaczenie

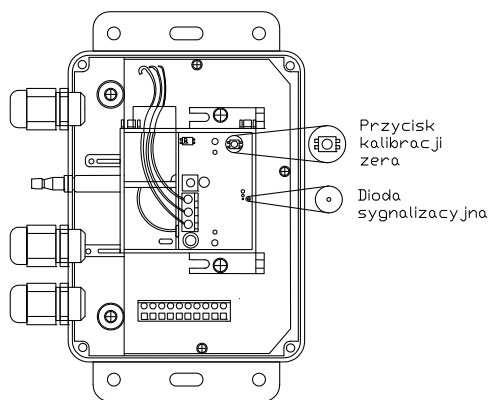
Przetwornik ciśnień przeznaczony jest do pomiaru różnicy ciśnień w regulatorach VAV o przekroju okrągłym i prostokątnym. Producent urządzenia: Siemens.

Ważniejsze parametry panelu operatora

- Zasilanie 24 AC/DC
- Sygnał wyjściowy 0-10 V
- Zakres pomiarowy 0...300 Pa
- Czas odpowiedzi <20 ms
- Rurki impulsowe Ø6.2 mm
- IP54
- Kompaktowa budowa
- Przycisk kalibracyjny
- Płyta montażowa

Montaż

Przetwornik może być montowany do regulatorów o przekroju okrągłym lub prostokątnym. Ażeby klasa szczelności obudowy została zachowana należy zamontować przetwornik w pozycji pionowej dławikami do dołu, a w przypadku montażu poziomego tak ażeby pokrywa obudowy była skierowana do dołu lub w górę. Zabrania się montażu przetwornika dławikami do góry gdyż może to prowadzić do skraplania się wody w przetworniku, co z kolei może prowadzić do uszkodzenia przetwornika. Po zamontowaniu przetwornika na swoim miejscu pracy należy wcisnąć przycisk kalibracji zera Rys.1 znajdujący się pod obudową i trzymać aż do zaświecenia się diody sygnalizacyjnej.



Rysunek 1. Umieszczenie przycisku kalibracyjnego

+	-								
○	○	○	○	○	○	○	○	○	○
1	2	3	4	5	6	7	8	9	10
G	G0	U	X	Y	G0	G	G0	Y	X
24V AC/DC		Sygnały kontrolne				Sitownik			

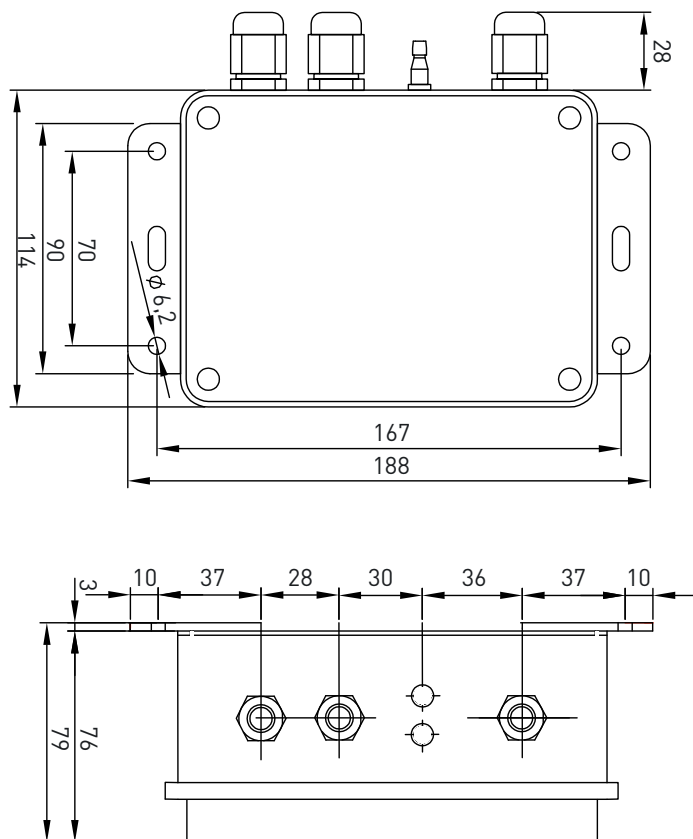
1-24V AC
2-0V AC
7-Czerwony
8-Czarny
9-Szary
10-Różowy

Rysunek 2. Schemat podłączeń sitownika GAP 191.1E do kostki przetwornika

Przetwornik ciśnienia SL-QBM-VAV



Wymiary



Rysunek 3. Wymiary przetwornika ciśnienia SL-QBM-VAV

