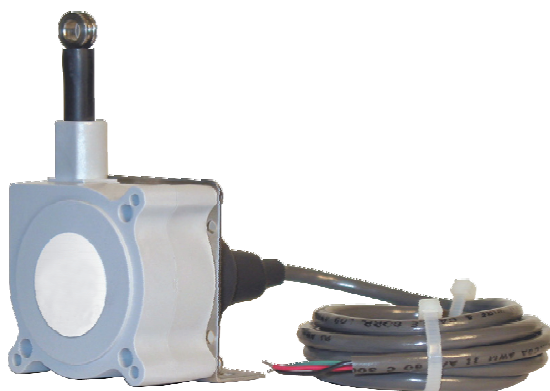




Potencjometr linkowy
SL-PL1.0



Potencjometr linkowy SL-PL1.0



Przeznaczenie

Potencjometr linkowy jest przeznaczony do pomiaru położenia okna dygestorium powinien być zamontowany do przeciwwagi okna dygestorium. Jest dedykowany do dygestoriów z oknem przesuwanym pionowo.

Ważniejsze parametry

- Droga mierzona przez czujnik jest proporcjonalna do rezystancji czujnika 0-1000 Ohm
- Maksymalna długość pomiaru 1250 mm
- Końcówka ułatwiająca montaż linki do obiektu
- Otwory ułatwiające montaż potencjometru
- 0,5 m przewód podłączeniowy

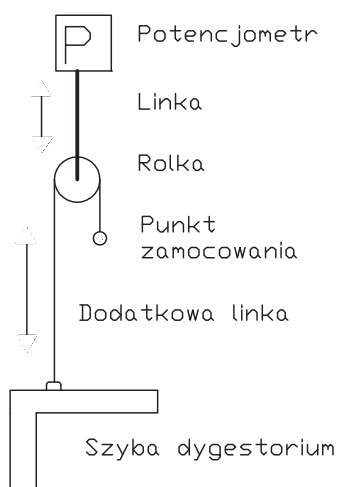
Montaż

Do montażu potencjometru linkowego należy wykorzystać otwory znajdujące się w jego obudowie używając śrub M3. W przypadku braku możliwości bezpośredniego zamontowania potencjometru można wykonać stelaż na potrzeby prawidłowego zamontowania – jednak zaleca się montaż bezpośrednio na dygestorium.

Należy zwrócić uwagę ażeby linka była poprowadzona pionowo w dół i nie ocierała się o inne elementy konstrukcyjne dygestorium. Ma to na celu uniknięcie przetarcia się linki w czasie eksploatacji dygestorium. Zaleca się montaż linki do przeciwwagi okna dygestorium w sposób gwarantujący trwałość i nierozzerwalność połączenia, w celu uniknięcia rozkalibrowania układu pomiarowego. Dopuszczana jest również ewentualność montażu potencjometru z przodu dygestorium do okna dygestorium. Jednak należy zwrócić uwagę żeby miejsce montażu nie kolidowało z żadnym elementem konstrukcyjnym przy maksymalnym otwarciu okna, w przeciwnym razie należy wykonać specjalny uchwyt dystansowy.

UWAGA: Nie należy montować potencjometru w przestrzeni roboczej dygestorium.

W przypadku montażu potencjometru w odległości większej niż 1 metr należy zastosować mechanizm bloczkowy, przykład montażu przedstawia rysunek 1.

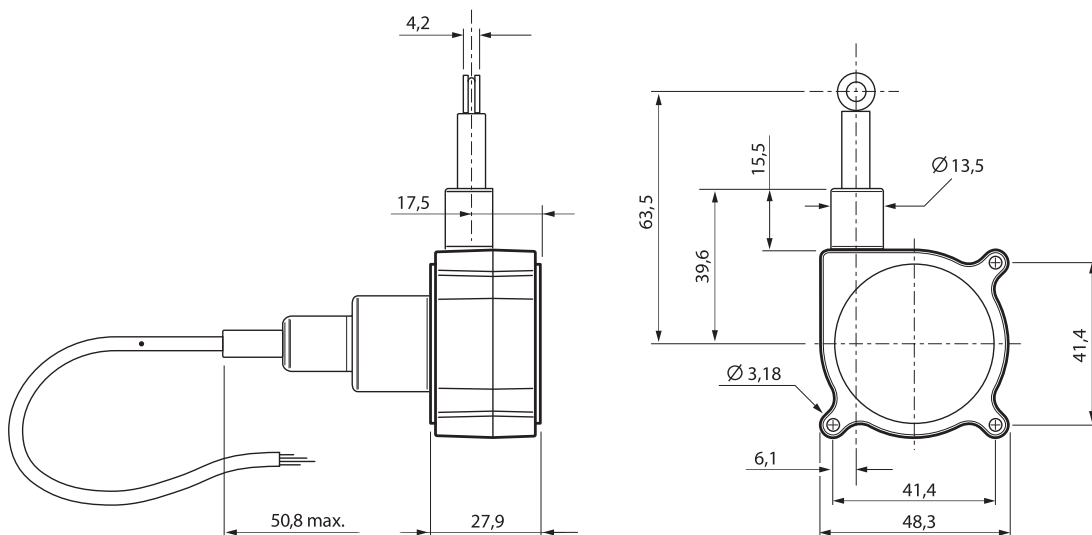


Rysunek 1. Schemat pomiaru położenia okna dygestorium, w odległości większej niż 2 metry pomiędzy oknem dygestorium a potencjometrem linkowym

Potencjometr linkowy SL-PL1.0



Wymiary



Rysunek 2. Wymiary potencjometru linkowego

Potencjometr linkowy SL-PL1.0



Notatki
