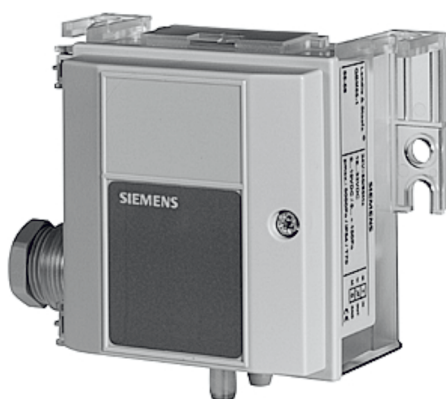




Pomieszczeniowy przetwornik ciśnienia

SL-QBM65-1



Pomieszczeniowy przetwornik ciśnienia SL-QBM65-1



Przeznaczenie

Czujnik ten jest dedykowany do pomiaru różnicy ciśnień w pomieszczeniach laboratoryjnych, salach szpitalnych, izolatkach itp. Jego zadaniem jest pomiar nad i- podciśnienia w pomieszczeniu względem pomieszczenia odniesienia. Charakteryzuje się bardzo wysoką dokładnością, bardzo krótkim czasem odpowiedzi oraz odpornością na zanieczyszczenia. Producent urządzenia: Siemens.

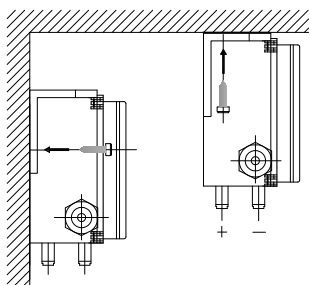
Ważniejsze parametry panelu operatora

- Zasilanie 24V AC/DC
- Częstotliwość 50/60 Hz
- Pobór mocy <0,5 VA
- Pobór prądu <10 mA
- Zakres pomiarowy 0...100Pa
- Sygnał wyjściowy 0...10V
- Pomiar statyczny
- IP 54
- Temperatura pracy 0...70 °C

Montaż

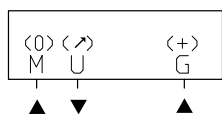
Czujnik przeznaczony jest do montażu na ścianie, w stropie lub szafie sterowniczej. Powinien być montowany w pozycji pionowej – przyłącza ciśnieniowe powinny być skierowane do podłogi oraz powinny być położone powyżej kanatowych króćców przyłączeniowych. Pozwala to na uniknięcie skraplania się pary w czujniku, która może doprowadzić do jego uszkodzenia.

Nie zaleca się montażu w pozycji poziomej – przyłącza ciśnieniowe skierowane w bok. Jednak jeżeli jest to konieczne należy mieć na uwadze błąd pomiarowy rzędu 10 Pa. Przy montażu na kanale izolowanym zaleca się stosowanie obejmy AQB2000 na której montuje się czujnik zatraskowo.



Rysunek 1. Zalecana pozycja montażu czujnika

Razem z czujnikiem dostarczane są rurki z tworzywa o długości ustalonej wg projektu, które należy podłączyć do odpowiednich króćców i punktów pomiarowych. Przewód z wyższym ciśnieniem powinien być podłączony do przyłącza oznaczonego „P1” lub „+”, natomiast przewód o niższym ciśnieniu do przyłącza „P2” lub „-”.



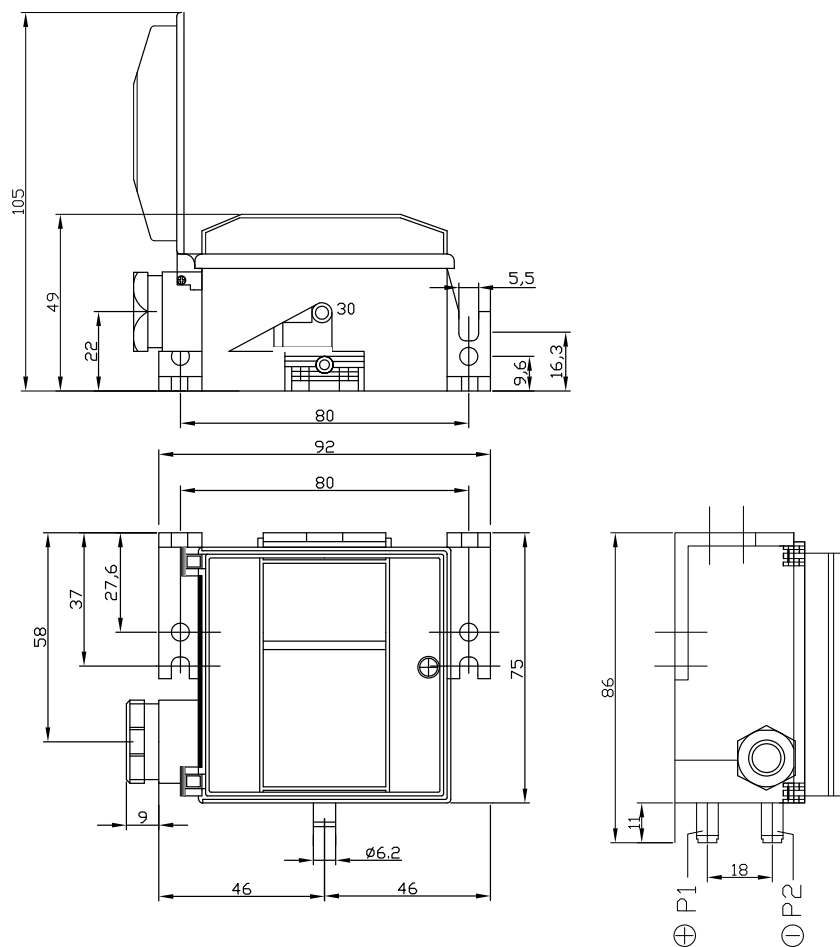
- G (+) Napięcie zasilania 24V AC/DC
- M (0) Masa (GND)
- U ($\langle \rangle$) Sygnał pomiarowy 0...10V DC

Rysunek 2. Schemat podłączeniowy czujnika

Pomieszczeniowy przetwornik ciśnienia SL-QBM65-1



Wymiary



Rysunek 3. Wymiary pomieszczeniowego przetwornika ciśnienia SL-QBM65-1



Notatki
