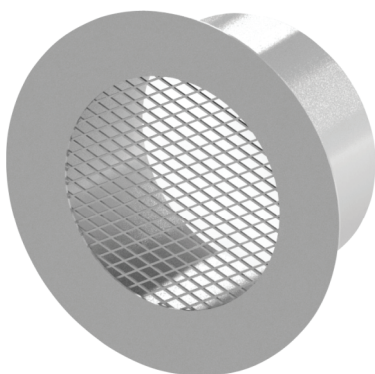


Kratki zakańczające przewody okrągłe



KS



Kratki zakańczające KS są przeznaczone do zastosowań w instalacjach wentylacyjnych niski- i średniociśnieniowych.

Mogą być stosowane, jako element nawiewu bądź wyciągu powietrza z pomieszczenia lub osłona maskująca zakończenie rur wentylacyjnych.

◀ Kratka KS

Wykonanie

Kratki standardowo wykonane są ze stali ocynkowanej. Na zamówienie możliwe jest wykonanie ze stali nierdzewnej lub lakierowanie na dowolny kolor RAL.

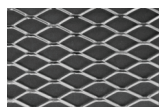
Powierzchnia czotowa wykonana jest z statki o prześwicie 56% lub 51% bądź sita o prześwicie 58%.

Montaż

Montaż kratki realizuje się poprzez przykręcenie ich od boków do przewodu, w którym są osadzone.

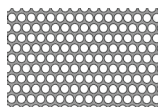
Powierzchnia osłonowa

Powierzchnie osłonowe kratki mogą być wykonane z następujących materiałów:



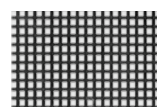
KS1

siatka ciążniona 4,5x9
(prześwit 56%)



KS2

sito stalowe o oczkach okrągłych
(prześwit 58%)

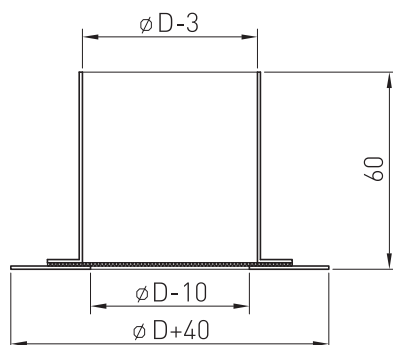


KS3

siatka stalowa o oczkach kwadratowych
(prześwit 51%)

Wymiary

Na życzenie zamawiającego możliwe jest wykonanie kratki w rozmiarze innym niż standardowy.



średnica przewodu wentylacyjnego D
100
125
160
200
250
315
400

Sposób zamawiania

Przy zamówieniu należy podać informacje według poniższego sposobu:

KS<W> - <D> - <P><RAL>

Gdzie:

- <W> - rodzaj powierzchni osłonowej: *
 - 1 = wykonanie z siatki ciążnionej 4,5x9 (prześwit 56%)
 - 2 = wykonanie z sita o oczkach okrągłych (prześwit 58%)
 - 3 = wykonanie z siatki o oczkach kwadratowych (prześwit 51%)
- <D> - średnica przewodu wentylacyjnego [mm]
- <P> - wykończenie: *
 - S0 – stal ocynkowana
 - SL – stal lakierowana
 - SN – stal nierdzewna
- <RAL> - kolor wg palety RAL (**domyślnie RAL9010**) *

* wartości opcjonalne, w przypadku ich nie podania zostaną zastosowane wartości domyślne

Przykład zamówienia:
KS2 – 250 – SL9008