

Czerpnie lub wyrzutnie powietrza z ruchomymi lub nieruchomymi kierownicami



CWP

Atest Higieniczny:
HK/B/1121/01/2007



CWP są stosowane na zakończeniach instalacji wentylacyjnych nisko- i średniociśnieniowych jako czerpnia lub wyrzutnia powietrza. Konstrukcja kierownic kratki umożliwia ich zamykanie/otwieranie ręczne lub siłownikiem elektrycznym. CWP mogą być instalowane w przegrodach budowlanych lub na zakończeniach przewodów wentylacyjnych. W CWP z nieruchomymi żaluzjami jest standardowo montowana siatka stanowiąca zabezpieczenie przed zanieczyszczeniami stałymi (liście) i ptakami.

**Czerpnia lub wyrzutnia CWP ▲
z ruchomymi kierownicami**

Czerpnie lub wyrzutnie powietrza CWP



Wykonanie

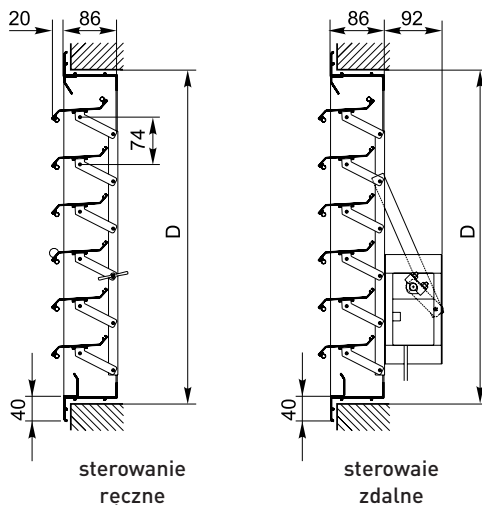
Żaluzje CWP są wyposażone w kierownice, które mogą być nieruchome lub ruchome - ustawiane ręcznie lub za pomocą siłownika elektrycznego. Kierownice ruchome są wyposażane w uszczelki igielitowe. W CWP z kierownicami nieruchomymi, dodatkowym zabezpieczeniem wewnątrz instalacji wentylacyjnej jest aluminiowa siatka przeciw ptakom. CWP są standardowo wykonane z aluminium anodowanego na kolor naturalny. Na zamówienie możliwe jest lakierowanie na kolor RAL.

Sterowanie kierownicami ruchomymi

Kierownice CWP mogą być ustawiane ręcznie lub za pomocą siłownika elektrycznego:

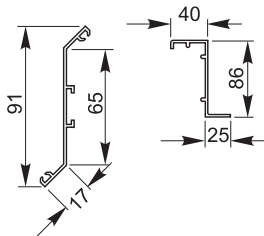
Sterowanie ręczne – w tym wariantcie wykonania kierownice ustawiane są za pomocą wspólnego cięgna sterującego umieszczonego w tylnej części kratki.

Sterowanie zdalne – w tym wariantcie wykonania kierownice ustawiane są za pomocą siłownika elektrycznego firmy Belimo typu: zamknij/otwórz, nastawa 3-pozycyjna lub ciągła (proporcjonalna 0-10V). Zasilanie 24V AC/DC lub 230V AC.



Konstrukcja ramki i kierownic

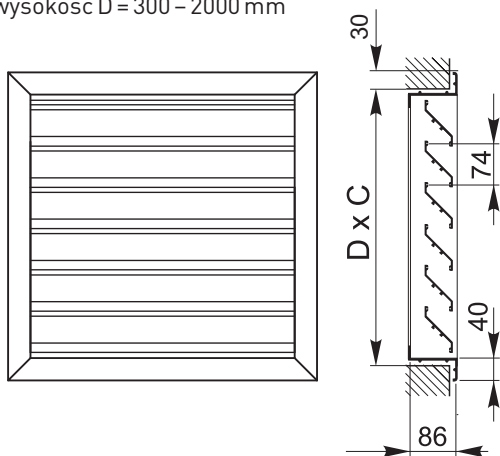
Ramka i kierownice kratki dostępne są w wykonaniu jak na rysunku.



Wymiary

CWP może być wykonana w wymiarach mieszczących się w zakresie:

- szerokość C = 300 – 3000 mm
- wysokość D = 300 – 2000 mm



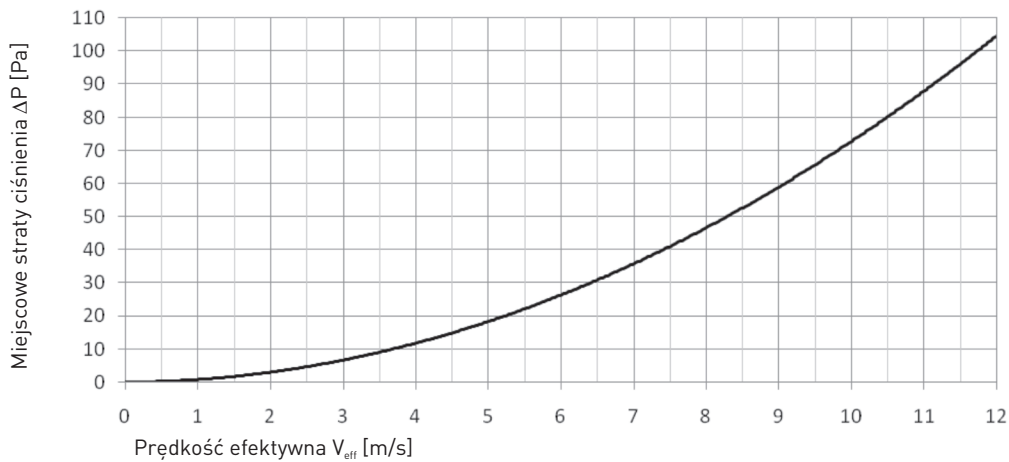
Powierzchnie czynne i dobór CWP



Powierzchnia czynna CWP z nieruchomymi kierownicami

C/D	300	400	500	600	700	800	900	1000	1100	1200	1300	1400	1500	1600	1700	1800	1900	2000
300	3	4	6	7	8	10	11	12	14	15	16	18	19	20	22	23	24	25
400	4	5	8	9	10	13	14	16	18	20	21	24	25	26	29	30	33	34
500	5	7	10	11	13	16	18	20	23	24	26	29	31	33	36	38	41	42
600	6	8	12	14	16	20	22	24	27	29	31	35	37	39	43	45	49	51
700	7	9	14	16	18	23	25	27	32	34	37	41	43	46	50	53	57	59
800	8	10	16	18	21	26	29	31	37	39	42	47	50	52	57	60	65	68
900	9	12	18	21	24	29	32	35	41	44	47	53	56	59	65	68	73	76
1000	10	13	20	23	26	33	36	39	46	49	52	59	62	65	72	75	82	85
1100	11	14	22	25	29	36	40	43	50	54	57	65	68	72	79	83	90	93
1200	12	16	24	27	31	39	43	47	55	59	63	71	74	78	86	90	98	102
1300	13	17	25	30	34	42	47	51	59	64	68	76	81	85	93	98	106	110
1400	14	18	27	32	37	46	50	55	64	69	73	82	87	91	101	105	114	119
1500	15	20	29	34	39	49	54	59	69	73	78	88	93	98	108	113	122	127
1600	16	21	31	37	42	52	57	63	73	78	84	94	99	105	115	120	131	136
1700	17	22	33	39	44	56	61	67	78	83	89	100	105	111	122	128	139	144
1800	18	24	35	41	47	59	65	71	82	88	94	106	112	118	129	135	147	153
1900	19	25	37	43	50	62	68	74	87	93	99	112	118	124	137	143	155	161
2000	20	26	39	46	52	65	72	78	91	98	105	118	124	131	144	150	163	170
2100	21	27	41	48	55	69	75	82	96	103	110	123	130	137	151	158	171	178
2200	22	29	43	50	57	72	79	86	101	108	115	129	137	144	158	165	180	187
2300	23	30	45	53	60	75	83	90	105	113	120	135	143	150	165	173	188	195
2400	24	31	47	55	63	78	86	94	110	118	125	141	149	157	172	180	196	204
2500	24	33	49	57	65	82	90	98	114	122	131	147	155	163	180	188	204	212
2600	25	34	51	59	68	85	93	102	119	127	136	153	161	170	187	195	212	221
2700	26	35	53	62	71	88	97	106	123	132	141	159	168	176	194	203	220	229
2800	27	37	55	64	73	91	101	110	128	137	146	165	174	183	201	210	229	238
2900	28	38	57	66	76	95	104	114	133	142	152	170	180	189	208	218	237	246
3000	29	39	59	69	78	98	108	118	137	147	157	176	186	196	216	225	245	255

Powierzchnia czynna podana w dm².



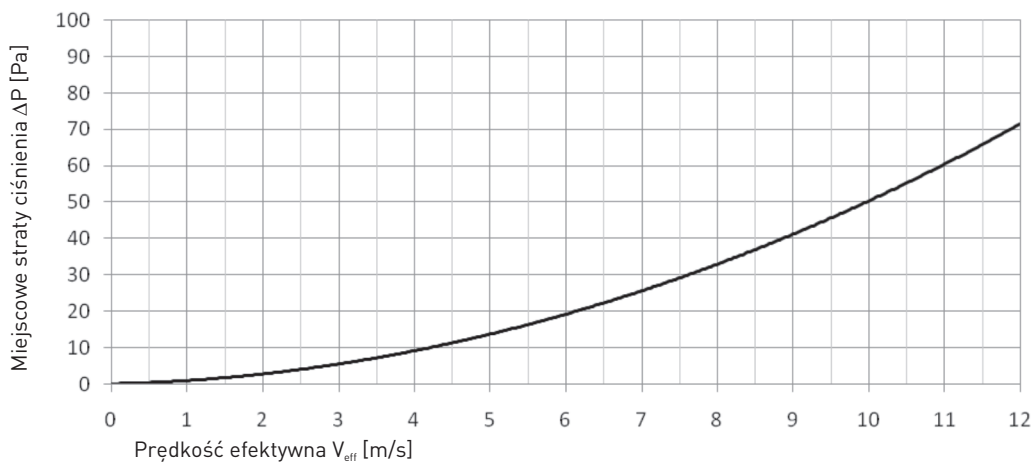
Powierzchnie czynne i dobór CWP



Powierzchnia czynna CWP z ruchomymi kierownicami w pozycji całkowicie otwartej

C/D	300	400	500	600	700	800	900	1000	1100	1200	1300	1400	1500	1600	1700	1800	1900	2000
300	5	7	9	12	14	15	19	20	24	26	27	29	32	34	36	37	41	43
400	7	9	11	16	18	20	25	27	32	34	36	39	43	45	48	50	54	57
500	9	11	14	20	23	26	31	34	40	43	45	48	54	57	60	62	68	71
600	10	14	17	24	27	31	37	41	48	51	54	58	65	68	71	75	82	85
700	12	16	20	28	32	36	44	48	56	60	64	67	75	79	83	87	95	99
800	14	18	23	32	36	41	50	54	64	68	73	77	86	91	95	100	109	113
900	15	20	26	36	41	46	56	61	71	77	82	87	97	102	107	112	122	128
1000	17	23	28	40	45	51	62	68	79	85	91	96	108	113	119	125	136	142
1100	19	25	31	44	50	56	69	75	87	94	100	106	119	125	131	137	150	156
1200	20	27	34	48	54	61	75	82	95	102	109	116	129	136	143	150	163	170
1300	22	29	37	52	59	66	81	88	103	111	118	125	140	147	155	162	177	184
1400	24	32	40	56	64	71	87	95	111	119	127	135	151	159	167	175	191	198
1500	26	34	43	60	68	77	94	105	119	128	136	145	162	170	179	187	204	213
1600	27	36	45	64	73	82	100	109	127	136	145	154	172	181	191	200	218	227
1700	29	39	48	67	77	87	106	116	135	145	154	164	183	193	202	212	231	241
1800	31	41	51	71	82	92	112	122	143	153	163	174	194	204	214	225	245	255
1900	32	43	54	75	86	97	119	129	151	162	172	183	205	215	226	237	259	269
2000	34	45	57	79	91	102	125	136	159	170	181	193	215	227	238	249	272	284
2100	36	48	60	83	95	107	131	143	167	179	191	202	226	238	250	262	286	298
2200	37	50	62	87	100	112	137	150	175	187	200	212	237	249	262	274	299	312
2300	39	52	65	91	104	117	143	156	183	196	209	222	248	261	274	287	313	326
2400	41	54	68	95	109	122	150	163	191	204	218	231	259	272	286	299	327	340
2500	43	57	71	99	113	128	156	170	198	213	227	241	269	284	298	312	340	354
2600	44	59	74	103	118	133	162	177	206	221	236	251	280	295	310	324	354	369
2700	46	61	77	107	122	138	168	184	214	230	245	260	291	306	321	337	367	383
2800	48	64	79	111	127	143	175	191	222	238	254	270	302	318	333	349	381	397
2900	49	66	82	115	132	148	181	197	230	247	263	280	312	329	345	362	395	411
3000	51	68	85	119	136	153	187	204	238	255	272	289	323	340	357	374	408	425

Powierzchnia czynna podana w dm².



Masa CWP



Masa CWP z nieruchomymi kierownicami CWP..NR

C/D	300	400	500	600	700	800	900	1000	1100	1200	1300	1400	1500	1600	1700	1800	1900	2000
300	3,0	3,6	4,2	4,8	5,5	6,1	6,7	7,4	8,0	8,6	9,3	9,9	10,5	11,2	11,8	12,4	13,1	13,7
400	3,5	4,2	4,9	5,7	6,4	7,1	7,9	8,6	9,3	10,0	10,8	11,5	12,2	12,9	13,7	14,4	15,1	15,8
500	4,0	4,9	5,7	6,5	7,3	8,1	9,0	9,8	10,6	11,4	12,3	13,1	13,9	14,7	15,5	16,4	17,2	18,0
600	4,6	5,5	6,4	7,3	8,2	9,2	10,1	11,0	11,9	12,8	13,7	14,7	15,6	16,5	17,4	18,3	19,3	20,2
700	5,1	6,1	7,1	8,2	9,2	10,2	11,2	12,2	13,2	14,2	15,2	16,3	17,3	18,3	19,3	20,3	21,3	22,3
800	5,6	6,8	7,9	9,0	10,1	11,2	12,3	13,4	14,5	15,6	16,7	17,8	19,0	20,1	21,2	22,3	23,4	24,5
900	6,2	7,4	8,6	9,8	11,0	12,2	13,4	14,6	15,8	17,0	18,2	19,4	20,6	21,8	23,0	24,3	25,5	26,7
1000	6,7	8,0	9,3	10,6	11,9	13,2	14,5	15,8	17,1	18,4	19,7	21,0	22,3	23,6	24,9	26,2	27,5	28,8
1100	7,3	8,7	10,1	11,5	12,8	14,2	15,6	17,0	18,4	19,8	21,2	22,6	24,0	25,4	26,8	28,2	29,6	31,0
1200	7,8	9,3	10,8	12,3	13,8	15,3	16,8	18,2	19,7	21,2	22,7	24,2	25,7	27,2	28,7	30,2	31,7	33,2
1300	8,3	9,9	11,5	13,1	14,7	16,3	17,9	19,5	21,0	22,6	24,2	25,8	27,4	29,0	30,6	32,1	33,7	35,3
1400	8,9	10,6	12,2	13,9	15,6	17,3	19,0	20,7	22,3	24,0	25,7	27,4	29,1	30,8	32,4	34,1	35,8	37,5
1500	9,4	11,2	13,0	14,8	16,5	18,3	20,1	21,9	23,6	25,4	27,2	29,0	30,8	32,5	34,3	36,1	37,9	39,6
1600	10,0	11,8	13,7	15,6	17,5	19,3	21,2	23,1	24,9	26,8	28,7	30,6	32,4	34,3	36,2	38,1	39,9	41,8
1700	10,5	12,5	14,4	16,4	18,4	20,3	22,3	24,3	26,3	28,2	30,2	32,2	34,1	36,1	38,1	40,0	42,0	44,0
1800	11,0	13,1	15,2	17,2	19,3	21,4	23,4	25,5	27,6	29,6	31,7	33,7	35,8	37,9	39,9	42,0	44,1	46,1
1900	11,6	13,7	15,9	18,1	20,2	22,4	24,5	26,7	28,9	31,0	33,2	35,3	37,5	39,7	41,8	44,0	46,1	48,3
2000	12,1	14,4	16,6	18,9	21,1	23,4	25,7	27,9	30,2	32,4	34,7	36,9	39,2	41,4	43,7	45,9	48,2	50,5
2100	12,7	15,0	17,4	19,7	22,1	24,4	26,8	29,1	31,5	33,8	36,2	38,5	40,9	43,2	45,6	47,9	50,3	52,6
2200	13,2	15,6	18,1	20,5	23,0	25,4	27,9	30,3	32,8	35,2	37,7	40,1	42,6	45,0	47,4	49,9	52,3	54,8
2300	13,7	16,3	18,8	21,4	23,9	26,4	29,0	31,5	34,1	36,6	39,2	41,7	44,2	46,8	49,3	51,9	54,4	56,9
2400	14,3	16,9	19,6	22,2	24,8	27,5	30,1	32,7	35,4	38,0	40,7	43,3	45,9	48,6	51,2	53,8	56,5	59,1
2500	14,8	17,6	20,3	23,0	25,8	28,5	31,2	33,9	36,7	39,4	42,1	44,9	47,6	50,3	53,1	55,8	58,5	61,3
2600	15,4	18,2	21,0	23,8	26,7	29,5	32,3	35,2	38,0	40,8	43,6	46,5	49,3	52,1	55,0	57,8	60,6	63,4
2700	15,9	18,8	21,7	24,7	27,6	30,5	33,4	36,4	39,3	42,2	45,1	48,1	51,0	53,9	56,8	59,8	62,7	65,6
2800	16,4	19,5	22,5	25,5	28,5	31,5	34,6	37,6	40,6	43,6	46,6	49,6	52,7	55,7	58,7	61,7	64,7	67,8
2900	17,0	20,1	23,2	26,3	29,4	32,6	35,7	38,8	41,9	45,0	48,1	51,2	54,4	57,5	60,6	63,7	66,8	69,9
3000	17,5	20,7	23,9	27,1	30,4	33,6	36,8	40,0	43,2	46,4	49,6	52,8	56,0	59,3	62,5	65,7	68,9	72,1

Masa CWP



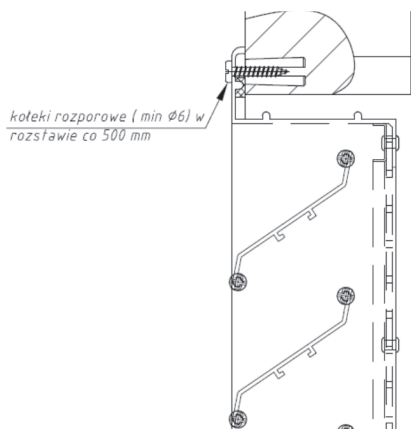
Masa CWP z ruchomymi kierownicami CWP..RR

C/D	300	400	500	600	700	800	900	1000	1100	1200	1300	1400	1500	1600	1700	1800	1900	2000
300	4,3	4,9	5,6	6,3	7,0	7,7	8,4	9,0	9,7	10,4	11,1	11,8	12,5	13,2	13,8	14,5	15,2	15,9
400	4,7	5,5	6,3	7,0	7,8	8,6	9,3	10,1	10,9	11,7	12,4	13,2	14,0	14,7	15,5	16,3	17,1	17,8
500	5,2	6,1	6,9	7,8	8,6	9,5	10,3	11,2	12,0	12,9	13,8	14,6	15,5	16,3	17,2	18,0	18,9	19,7
600	5,7	6,6	7,5	8,5	9,4	10,4	11,3	12,3	13,2	14,1	15,1	16,0	17,0	17,9	18,9	19,8	20,7	21,7
700	6,1	7,2	8,2	9,2	10,2	11,3	12,3	13,3	14,4	15,4	16,4	17,4	18,5	19,5	20,5	21,5	22,6	23,6
800	6,6	7,7	8,8	9,9	11,1	12,2	13,3	14,4	15,5	16,6	17,7	18,8	20,0	21,1	22,2	23,3	24,4	25,5
900	7,1	8,3	9,5	10,7	11,9	13,1	14,3	15,5	16,7	17,9	19,1	20,3	21,5	22,7	23,9	25,1	26,3	27,5
1000	7,6	10,0	10,1	11,4	12,7	14,0	15,3	16,5	17,8	19,1	20,4	21,7	23,0	24,2	25,5	26,8	28,1	29,4
1100	8,0	10,5	10,8	12,1	13,5	14,9	16,2	17,6	19,0	20,3	21,7	23,1	24,5	25,8	27,2	28,6	29,9	31,3
1200	8,5	11,1	11,4	12,9	14,3	15,8	17,2	18,7	20,1	21,6	23,0	24,5	26,0	27,4	28,9	30,3	31,8	33,2
1300	9,0	11,6	12,0	13,6	15,1	16,7	18,2	19,7	21,3	22,8	24,4	25,9	27,5	29,0	30,5	32,1	33,6	35,2
1400	9,4	12,2	12,7	14,3	15,9	17,6	19,2	20,8	22,4	24,1	25,7	27,3	28,9	30,6	32,2	33,8	35,5	37,1
1500	9,9	12,7	13,3	15,0	16,8	18,5	20,2	21,9	23,6	25,3	27,0	28,7	30,4	32,2	33,9	35,6	37,3	39,0
1600	10,4	13,3	14,0	15,8	17,6	19,4	21,2	23,0	24,8	26,6	28,4	30,1	31,9	33,7	35,5	37,3	39,1	40,9
1700	10,9	13,9	14,6	16,5	18,4	20,3	22,1	24,0	25,9	27,8	29,7	31,6	33,4	35,3	37,2	39,1	41,0	42,9
1800	11,3	14,4	15,3	17,2	19,2	21,2	23,1	25,1	27,1	29,0	31,0	33,0	34,9	36,9	38,9	40,8	42,8	44,8
1900	11,8	15,0	15,9	18,0	20,0	22,1	24,1	26,2	28,2	30,3	32,3	34,4	36,4	38,5	40,5	42,6	44,7	46,7
2000	12,3	15,5	16,5	18,7	20,8	23,0	25,1	27,2	29,4	31,5	33,7	35,8	37,9	40,1	42,2	44,4	46,5	48,6
2100	12,7	16,1	17,2	19,4	21,6	23,9	26,1	28,3	30,5	32,8	35,0	37,2	39,4	41,7	43,9	46,1	48,3	50,6
2200	13,2	16,6	17,8	20,1	22,5	24,8	27,1	29,4	31,7	34,0	36,3	38,6	40,9	43,2	45,6	47,9	50,2	52,5
2300	13,7	17,2	18,5	20,9	23,3	25,7	28,1	30,5	32,8	35,2	37,6	40,0	42,4	44,8	47,2	49,6	52,0	54,4
2400	14,2	16,6	19,1	21,6	24,1	26,6	29,0	31,5	34,0	36,5	39,0	41,4	43,9	46,4	48,9	51,4	53,9	56,3
2500	14,6	17,2	19,8	22,3	24,9	27,5	30,0	32,6	35,2	37,7	40,3	42,9	45,4	48,0	50,6	53,1	55,7	58,3
2600	15,1	17,7	20,4	23,1	25,7	28,4	31,0	33,7	36,3	39,0	41,6	44,3	46,9	49,6	52,2	54,9	57,5	60,2
2700	15,6	18,3	21,0	23,8	26,5	29,3	32,0	34,7	37,5	40,2	42,9	45,7	48,4	51,2	53,9	56,6	59,4	62,1
2800	16,0	18,9	21,7	24,5	27,3	30,2	33,0	35,8	38,6	41,5	44,3	47,1	49,9	52,7	55,6	58,4	61,2	64,0
2900	16,5	19,4	22,3	25,2	28,1	31,1	34,0	36,9	39,8	42,7	45,6	48,5	51,4	54,3	57,2	60,1	63,1	66,0
3000	17,0	20,0	23,0	26,0	29,0	32,0	35,0	37,9	40,9	43,9	46,9	49,9	52,9	55,9	58,9	61,9	64,9	67,9

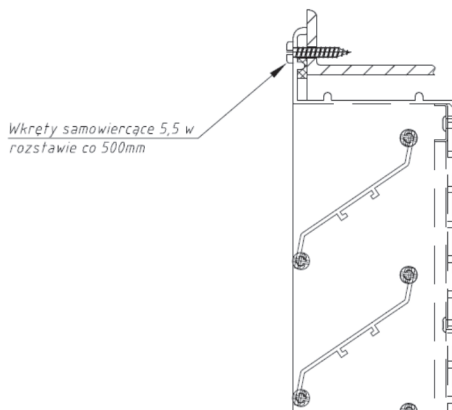
Montaż CWP



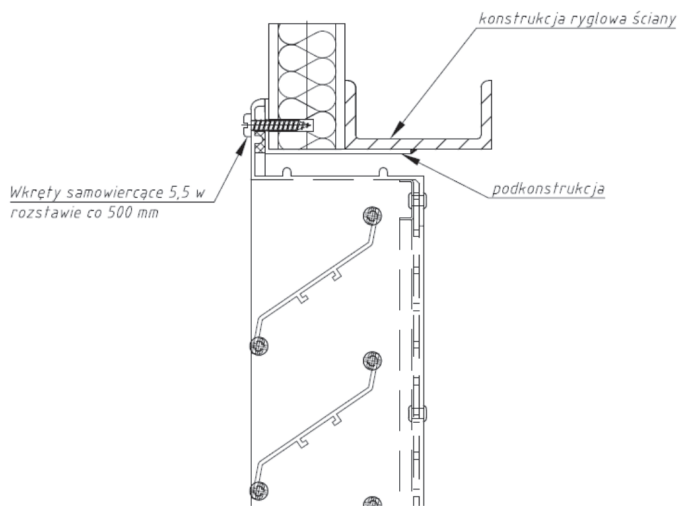
CWP montuje się do przegrody budowlanej wkrętami poprzez otwory w ramce żaluzji (otwory do samodzielnego przygotowania na budowie). Przykłady montażu jak poniżej.



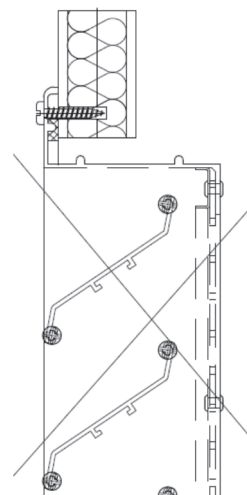
Montaż w ścianie murowanej lub betonowej



Montaż w konstrukcji stalowej



Prawidłowy montaż w ścianie z płyt warstwowych



Nieprawidłowy montaż w ścianie z płyt warstwowych

W przypadku montażu CWP w ścianie z płyt warstwowych konieczne jest wykonanie dodatkowej podkonstrukcji stalowej w celu przymocowania żaluzji do elementów nośnych ściany.

Akcesoria i sposób zamówienia



Przy zamówieniu należy podać informacje według poniższego sposobu:

CWP - <C>x<D> - <R> - <P><RAL>

Gdzie:

- <C> - szerokość otworu montażowego w mm
- <D> - wysokość otworu montażowego w mm
- <R> - siatka przeciw ptakom i wykonanie kierownic: *
 - NR – kierownice nieruchome i zainstalowana siatka przeciw ptakom**
 - RR – kierownice ruchome sterowane ręcznie, brak siatki przeciw ptakom
 - RS – kierownice ruchome sterowane siłownikiem, brak siatki przeciw ptakom **
- <P> - wykończenie: *
 - AA – ramka i kierownice z aluminium anodyzowanego**
 - AL – ramka i kierownice ze aluminium lakierowanego
- <RAL> - kolor wg palety RAL (dla wykończenia AL) *

* wartości opcjonalne, w przypadku ich nie podania zostaną zastosowane wartości domyślne

** dodatkowo podać: zasadę działania siłownika, napięcie zasilania, pozycję normalną kierownic

Przykład zamówienia:

CWP – 1000x800 – RS – AL9010

[24V AC/DC, zamknij/otwórz, normalnie otwarta, ze sprężyną powrotną]