

Czerpnie ściennie  
z nieruchomymi kierownicami

CSO



Czerpnie ściennie CSO są przeznaczone do zastosowania na zakończeniach instalacji wentylacyjnych nisko- i średniociśnieniowych.

Czerpnia z pojedynczym ▲  
rzędem poziomych,  
nieruchomych kierownic.

# Czerpnie ściennie CSO



## Wykonanie

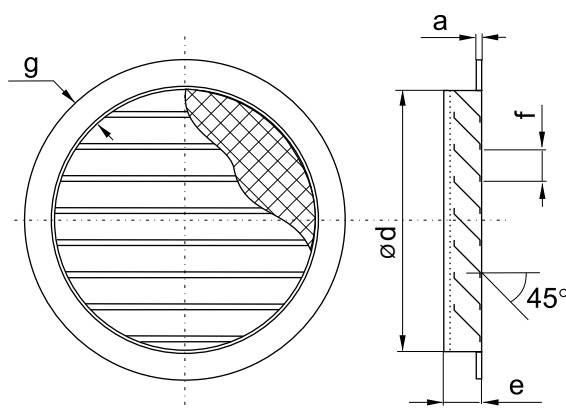
Nieruchome kierownice CSO są zainstalowane pod kątem 45 stopni. W tylnej części czerpni zainstalowana jest ochronna siatka stalowa o oczkach 12,5x12,5 (dla czerpni o średnicy do D.200 włącznie) lub o oczkach 20x20 (dla średnic powyżej D.200). Ramka i kierownice są standardowo wykonane ze stali ocynkowanej. Na zamówienie możliwe jest lakierowanie na kolor RAL oraz wykonanie specjalne: ramka i kierownice ze stali nierdzewnej lub ramka i kierownice aluminiowe.

## Montaż

CSO można montować do przegrody wkrętami poprzez otwory w ramce fasadowej.

## Wymiary

d [mm]	e [mm]	f [mm]	g [mm]	a [mm]	A <sub>eff</sub> [mm]
100	40	15	20	5	0,005
125	40	20	25	5	0,008
160	40	25	25	5	0,013
200	40	25	25	5	0,020
250	60	30	30	10	0,032
315	60	30	30	10	0,048
355	60	30	30	10	0,055
400	60	60	30	10	0,063
500	60	60	30	10	0,104
630	60	60	30	10	0,169
710	60	60	40	10	0,217
800	60	60	40	10	0,274
1000	60	60	40	10	0,442



## Akcesoria i sposób zamówienia

Przy zamówieniu należy podać informacje według poniższego sposobu:

**CSO - <D> - <P><RAL>**

Gdzie:

<D> - średnica nominalna w mm

<P> - wykończenie: \*

**SO** – ramka i kierownice ze stali ocynkowanej

**SL** – ramka i kierownice ze stali lakierowanej

**AA** – ramka i kierownice z aluminium anodyzowanego

**AL** – ramka i kierownice z aluminium lakierowanego

**SN** – ramka i kierownice ze stali nierdzewnej 1.4301 (wg PN-EN 10088)

<RAL> - kolor wg palety RAL (dla wykończenia AL) \*

\* wartości opcjonalne, w przypadku ich nie podania zostaną zastosowane wartości domyślne

Przykład zamówienia:

**CSO – 125 - SL9010**