



## Kratki wentylacyjne z ruchomymi kierownicami

# AL/ST

Atesty Higieniczne:

HK/B/1121/01/2007

HK/B/1121/02/2007

HK/B/1121/04/2007



Kratki wentylacyjne AL i ST są przeznaczone do zastosowań w instalacjach wentylacyjnych nisko- i średniociśnieniowych. Szeroki wybór opcji wykonania kratki pozwala na optymalne ukierunkowanie strumienia powietrza nawiewanego lub stosowanie ich jako element wywiewny.

### ◀ Kratki ALW i STW

z pojedynczym rzędem poziomych kierownic.  
Kierownice ustawiane indywidualnie.

### Kratki ALS i STS ▼

z pojedynczym rzędem pionowych kierownic.  
Kierownice ustawiane indywidualnie.



### Kratki ALWS i STWS ▼

z podwójnym rzędem kierownic.  
Pierwszy rząd kierownic poziomy.  
Kierownice ustawiane indywidualnie.



### Kratki ALSW i STSW ▼

z podwójnym rzędem kierownic.  
Pierwszy rząd kierownic pionowy.  
Kierownice ustawiane indywidualnie.



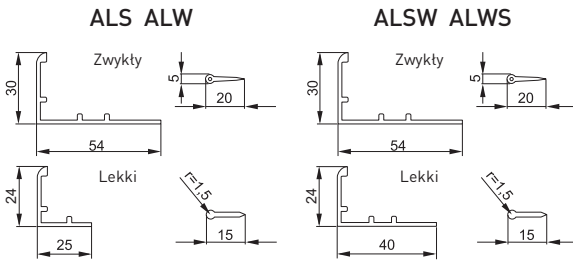
# Kratki wentylacyjne AL

## Wykonanie

Ramka i ruchome kierownice kratki są wykonane z aluminium anodowanego na kolor naturalny lub lakierowanego na kolor biały RAL9010. Na zamówienie możliwe jest lakierowanie na inny kolor RAL.

## Konstrukcja ramki i kierownic

Ramki i kierownice kratki dostępne są w wersji lekkiej lub zwykłej jak na rysunku.



Maksymalne wymiary kratki z ramką w wersji lekkiej to  $C \leq 25$  x  $D \leq 25$ .

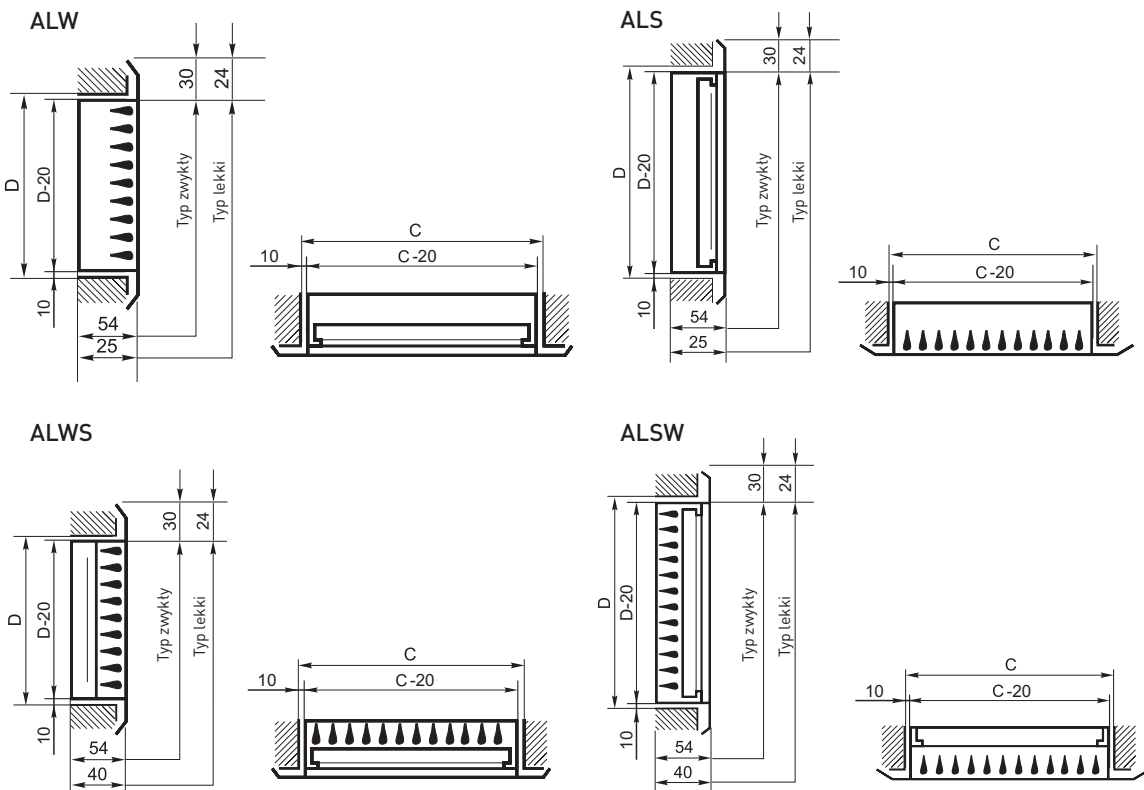
## Montaż

Kratki można montować do przegrody:

- wkrętami poprzez otwory w ramce kratki
- na niewidoczne z zewnątrz zatrzaski
  - + ramka montażowa lub skrzynka rozprężna
- na montowane wewnątrz kratki zamki montażowe
  - + ramka montażowa lub skrzynka rozprężna

**UWAGA:** W przypadku montażu w suficie zaleca się stosowanie montażu wkrętami poprzez otwory w ramce kratki lub za pomocą ramki montażowej i zamków montażowych.

## Wymiary



# Kratki wentylacyjne ST

## Wykonanie

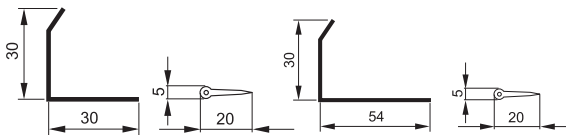
Ramka kratki jest wykonana ze stali. Kierownice są ruchome i w wersji standardowej wykonane z aluminium. Wykończenie standardowe obejmuje lakierowanie na kolor biały RAL9010. Na zamówienie możliwe jest lakierowanie na inny kolor RAL oraz wykonanie specjalne ze stali ocynkowanej lub nierdzewnej.

## Konstrukcja ramki i kierownic

Ramki i kierownice kratki dostępne są w wersji jednorzędowej lub dwurzędowej jak na rysunku.

STW STS

STSW STWS



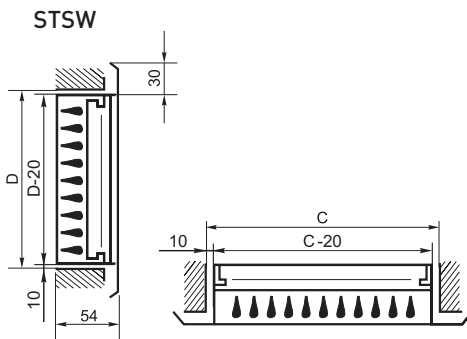
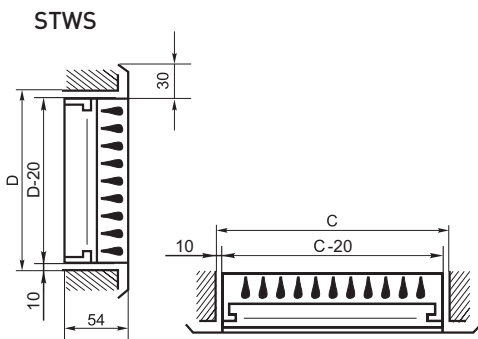
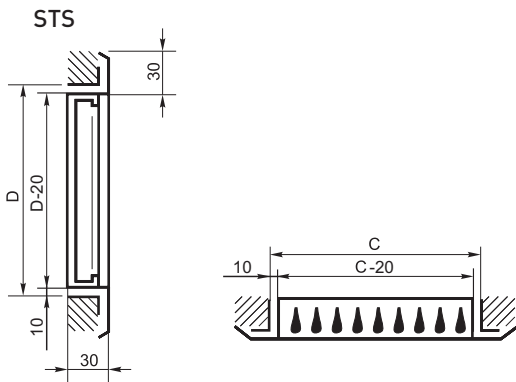
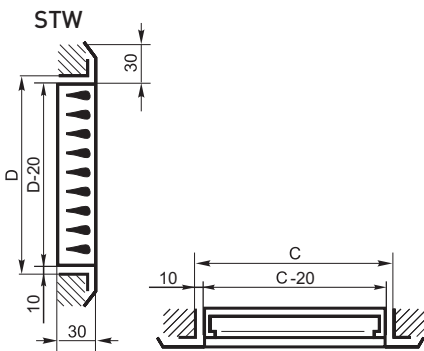
## Montaż

Kratki można montować do przegrody:

- wkrętami przez otwory w ramce kratki
- na niewidoczne z zewnątrz zatrzaski
- + ramka montażowa lub skrzynka rozprężna
- na montowane wewnątrz kratki zamki montażowe
- + ramka montażowa lub skrzynka rozprężna

**UWAGA:** W przypadku montażu w suficie zaleca się stosowanie montażu wkrętami przez otwory w ramce kratki lub za pomocą ramki montażowej i zamków montażowych.

## Wymiary



# Wymiary, powierzchnie czynne, masa kratki AL/ST



Poniżej podano standardowe wymiary kratki do montażu wkrętami poprzez otwory w ramce kratki.  
Na życzenie Zamawiającego możliwe jest wykonanie kratki w wymiarze innym niż standardowy.

C	D	ALS	ALW	ALSW ALWS	STS	STW	STSW STWS	ALS	ALW	ALSW ALWS	STS	STW	STSW STWS
		A <sub>eff</sub> m <sup>2</sup>	A <sub>eff</sub> m <sup>2</sup>	A <sub>eff</sub> m <sup>2</sup>	A <sub>eff</sub> m <sup>2</sup>	A <sub>eff</sub> m <sup>2</sup>	A <sub>eff</sub> m <sup>2</sup>	A <sub>eff</sub> m <sup>2</sup>	Masa kg	Masa kg	Masa kg	Masa kg	Masa kg
[mm]	[mm]												
75	75	0,0027	0,0027	0,0019	0,0029	0,0029	0,0022	0,2	0,2	0,2	0,2	0,2	0,3
125	75	0,0052	0,0050	0,0036	0,0055	0,0053	0,0042	0,2	0,2	0,2	0,3	0,2	0,4
225	75	0,0098	0,0095	0,0066	0,0103	0,0101	0,0078	0,3	0,3	0,4	0,4	0,4	0,6
325	75	0,0143	0,0140	0,0097	0,0152	0,0149	0,0115	0,4	0,4	0,5	0,5	0,5	0,8
425	75	0,0189	0,0185	0,0128	0,0200	0,0197	0,0152	0,5	0,5	0,6	0,6	0,6	1,1
525	75	0,0235	0,0230	0,0159	0,0249	0,0245	0,0188	0,6	0,5	0,7	0,8	0,7	1,3
625	75	0,0281	0,0275	0,0189	0,0298	0,0293	0,0225	0,7	0,6	0,8	0,9	0,8	1,5
825	75	0,0372	0,0360	0,0246	0,0395	0,0385	0,0294	0,9	0,8	1,1	1,1	1,0	1,9
1025	75	0,0464	0,0450	0,0308	0,0492	0,0481	0,0367	1,1	1,0	1,3	1,4	1,9	2,5
1225	75	0,0555	0,0540	0,0369	0,5890	0,577	0,0440	1,3	1,2	1,6	1,7	2,3	3,0
125	125	0,0094	0,0094	0,0068	0,0100	0,0100	0,0078	0,3	0,3	0,3	0,3	0,3	0,6
225	125	0,0178	0,0179	0,0126	0,0188	0,0190	0,0147	0,4	0,4	0,5	0,5	0,5	0,9
325	125	0,0261	0,0264	0,0184	0,0277	0,0280	0,0215	0,4	0,5	0,7	0,7	0,7	1,2
425	125	0,0344	0,0349	0,0242	0,0365	0,0370	0,0284	0,7	0,6	0,9	0,9	0,8	1,5
525	125	0,0427	0,0434	0,0301	0,0454	0,0460	0,0353	0,8	0,7	1,1	1,0	1,0	1,8
625	125	0,0511	0,0519	0,0359	0,0543	0,0550	0,0421	0,9	0,9	1,3	1,2	1,1	2,1
825	125	0,0677	0,0680	0,0466	0,0720	0,0722	0,0551	1,2	1,1	1,6	1,5	1,4	2,8
1025	125	0,0844	0,0850	0,0583	0,0897	0,0902	0,0688	1,5	1,4	2,0	1,9	2,4	3,2
1225	125	0,1010	0,1020	0,0699	0,1074	0,1082	0,0825	1,7	1,6	2,4	2,2	2,9	3,8
225	225	0,0338	0,0338	0,0234	0,0358	0,0358	0,0275	0,6	0,6	0,8	0,7	0,8	1,4
325	225	0,0496	0,0498	0,0342	0,0527	0,0528	0,0404	0,8	0,8	1,1	1,0	1,0	1,9
425	225	0,0654	0,0658	0,0451	0,0695	0,0698	0,0533	1,0	1,0	1,5	1,3	1,3	2,4
525	225	0,0812	0,0818	0,0559	0,0864	0,0868	0,0661	1,2	1,1	1,8	1,5	1,6	3,0
625	225	0,0971	0,0978	0,0667	0,1033	0,1038	0,0790	1,4	1,3	2,1	1,8	1,8	3,5
825	225	0,1287	0,1280	0,0806	0,1370	0,1364	0,1033	1,8	1,7	2,7	2,3	2,3	4,5
1025	225	0,1604	0,1600	0,1083	0,1707	0,1704	0,1290	2,2	2,1	3,4	2,9	3,5	4,6
1225	225	0,1920	0,1920	0,1299	0,2044	0,2044	0,1547	2,6	2,5	4,1	3,4	4,1	5,5
325	325	0,0731	0,0731	0,0501	0,0777	0,0777	0,0593	1,0	1,0	1,6	1,4	1,4	2,6
425	325	0,0964	0,0966	0,0659	0,1025	0,1027	0,0781	1,3	1,3	2,0	1,7	1,8	3,4
525	325	0,1197	0,1201	0,0817	0,1274	0,1277	0,0970	1,6	1,5	2,5	2,1	2,2	4,1
625	325	0,1431	0,1436	0,0975	0,1523	0,1527	0,1158	1,8	1,8	2,9	2,4	2,5	4,8
825	325	0,1897	0,1880	0,1266	0,2020	0,2006	0,1515	2,4	2,3	3,8	3,1	3,2	6,0
1025	325	0,2364	0,2350	0,1583	0,2517	0,2506	0,1892	2,9	2,9	4,8	3,9	4,5	6,3
1225	325	0,2830	0,2820	0,1899	0,3014	0,3006	0,2269	3,4	3,4	5,7	4,6	5,3	7,1
425	425	0,1274	0,1274	0,0867	0,1355	0,1355	0,1030	1,6	1,6	2,6	2,1	2,3	4,3
525	425	0,1582	0,1584	0,1075	0,1684	0,1685	0,1278	1,9	1,9	3,2	2,6	2,7	5,2
625	425	0,1891	0,1894	0,1284	0,2013	0,2015	0,1527	2,3	2,2	3,8	3,0	3,2	6,1
825	425	0,2507	0,2480	0,1666	0,2670	0,2648	0,1997	2,9	2,9	4,9	3,9	4,1	8,0
1025	425	0,3124	0,3100	0,2083	0,3327	0,3308	0,2494	3,6	3,6	6,2	4,8	5,5	7,4
1225	425	0,3740	0,3720	0,2499	0,3984	0,3968	0,2991	4,2	4,2	7,3	5,7	6,5	8,7
525	525	0,1967	0,1967	0,1334	0,2094	0,2094	0,1587	2,3	2,3	3,9	3,1	3,3	6,3
625	525	0,2351	0,2352	0,1592	0,2503	0,2505	0,1896	2,7	2,7	4,6	3,7	3,9	7,5
825	525	0,3117	0,3080	0,2066	0,3320	0,4430	0,2479	3,5	3,5	6,0	4,7	5,0	8,7
1025	525	0,3884	0,3850	0,2583	0,4137	0,4110	0,3096	4,3	4,4	7,6	5,8	6,6	9,7
1225	525	0,4650	0,4620	0,3099	0,4954	0,4930	0,3713	5,1	5,1	9,0	6,9	7,8	10,4
625	625	0,2811	0,2811	0,1900	0,2993	0,2993	0,2264	3,2	3,2	5,4	4,3	4,6	8,8
825	625	0,3727	0,3680	0,2466	0,3970	0,3932	0,2961	4,1	4,0	7,1	5,5	5,9	10,1
1025	625	0,4644	0,4600	0,3083	0,4947	0,4912	0,3698	5,0	5,1	9,0	6,8	7,6	11,5
1225	625	0,5560	0,5520	0,3699	0,5924	0,5892	0,4435	5,9	6,0	10,6	8,1	9,0	12,0

Masa - waga kratki w kg  
A<sub>eff</sub> - powierzchnia czynna w m<sup>2</sup>  
D - wysokość otworu montażowego w mm  
D - szerokość otworu montażowego w mm

# Wymiary, powierzchnie czynne, masa krated AL/ST



Poniżej podano standardowe wymiary krated montowanych na niewidoczne z zewnątrz zatrzaski lub zamki montażowe. Na życzenie Zamawiającego możliwe jest wykonanie krated w wymiarze innym niż standardowy.

C	D	ALS	ALW	ALSW ALWS	STS	STW	STSW STWS	ALS	ALW	ALSW ALWS	STS	STW	STSW STWS
		A <sub>eff</sub>	A <sub>eff</sub>	A <sub>eff</sub>	A <sub>eff</sub>	A <sub>eff</sub>	A <sub>eff</sub>	Masa	Masa	Masa	Masa	Masa	Masa
[mm]	[mm]	m <sup>2</sup>	m <sup>2</sup>	m <sup>2</sup>	m <sup>2</sup>	m <sup>2</sup>	m <sup>2</sup>	kg	kg	kg	kg	kg	kg
75	75	0,0020	0,0020	0,0016	0,0021	0,0021	0,0017	0,2	0,2	0,2	0,2	0,2	0,3
125	75	0,0038	0,0040	0,0029	0,0041	0,0042	0,0033	0,2	0,2	0,2	0,3	0,2	0,4
225	75	0,0077	0,0080	0,0057	0,0081	0,0082	0,0065	0,3	0,3	0,4	0,4	0,4	0,6
325	75	0,0115	0,0120	0,0085	0,0122	0,0126	0,0098	0,4	0,4	0,5	0,5	0,5	0,8
425	75	0,0153	0,0160	0,0113	0,0162	0,0168	0,0131	0,5	0,5	0,6	0,6	0,6	1,1
525	75	0,0191	0,0200	0,0142	0,0203	0,0210	0,0163	0,6	0,5	0,7	0,8	0,7	1,3
625	75	0,0230	0,0240	0,0170	0,0244	0,0252	0,0196	0,7	0,6	0,8	0,9	0,8	1,5
825	75	0,0306	0,0320	0,0226	0,0325	0,0336	0,0261	0,9	0,8	1,1	1,1	1,0	1,9
1025	75	0,0383	0,0396	0,0279	0,0406	0,0417	0,0323	1,1	1,0	1,3	1,4	1,9	2,5
1225	75	0,0459	0,0476	0,0335	0,0487	0,0501	0,0388	1,3	1,2	1,6	1,7	2,3	3,0
125	125	0,0076	0,0076	0,0052	0,0081	0,0081	0,0061	0,3	0,3	0,3	0,3	0,3	0,6
225	125	0,0152	0,0151	0,0102	0,0161	0,0161	0,0122	0,4	0,4	0,5	0,5	0,5	0,9
325	125	0,0227	0,0226	0,0153	0,0242	0,0241	0,0182	0,4	0,5	0,7	0,7	0,7	1,2
425	125	0,0303	0,0301	0,0204	0,0322	0,0321	0,0243	0,7	0,6	0,9	0,9	0,8	1,5
525	125	0,0379	0,0376	0,0255	0,0403	0,0401	0,0304	0,8	0,7	1,1	1,0	1,0	1,8
625	125	0,0455	0,0451	0,0305	0,0484	0,0481	0,0364	0,9	0,9	1,3	1,2	1,1	2,1
825	125	0,0606	0,0601	0,0407	0,0645	0,0641	0,0485	1,2	1,1	1,6	1,5	1,4	2,8
1025	125	0,0758	0,0743	0,0500	0,0806	0,0794	0,0600	1,5	1,4	2,0	1,9	2,4	3,2
1225	125	0,0909	0,0893	0,0602	0,0967	0,0954	0,0721	1,7	1,6	2,4	2,2	2,9	3,8
225	225	0,0302	0,0302	0,0203	0,0321	0,0321	0,0242	0,6	0,6	0,8	0,7	0,8	1,4
325	225	0,0452	0,0452	0,0304	0,0482	0,0481	0,0363	0,8	0,8	1,1	1,0	1,0	1,9
425	225	0,0603	0,0602	0,0405	0,0642	0,0641	0,0484	1,0	1,0	1,5	1,3	1,3	2,4
525	225	0,0754	0,0752	0,0505	0,0803	0,0801	0,0604	1,2	1,1	1,8	1,5	1,6	3,0
625	225	0,0905	0,0902	0,0606	0,0964	0,0961	0,0725	1,4	1,3	2,1	1,8	1,8	3,5
825	225	0,1206	0,1202	0,0808	0,1285	0,1281	0,0966	1,8	1,7	2,7	2,3	2,3	4,5
1025	225	0,1508	0,1485	0,0993	0,1606	0,1588	0,1194	2,2	2,1	3,4	2,9	3,5	4,6
1225	225	0,1809	0,1785	0,1194	0,1927	0,1908	0,1435	2,6	2,5	4,1	3,4	4,1	5,5
325	325	0,0677	0,0677	0,0455	0,0722	0,0722	0,0544	1,0	1,0	1,6	1,4	1,4	2,6
425	325	0,0903	0,0902	0,0605	0,0962	0,0962	0,0724	1,3	1,3	2,0	1,7	1,8	3,4
525	325	0,1129	0,1127	0,0756	0,1203	0,1202	0,0905	1,6	1,5	2,5	2,1	2,2	4,1
625	325	0,1355	0,1352	0,0907	0,1444	0,1442	0,1085	1,8	1,8	2,9	2,4	2,5	4,8
825	325	0,1806	0,1802	0,1208	0,1925	0,1922	0,1447	2,4	2,3	3,8	3,1	3,2	6,0
1025	325	0,2258	0,2228	0,1485	0,2406	0,2382	0,1788	2,9	2,9	4,8	3,9	4,5	6,3
1225	325	0,2709	0,2678	0,1787	0,1887	0,1887	0,1419	3,4	3,4	5,7	4,6	5,3	7,1
425	425	0,1203	0,1203	0,0806	0,1282	0,1282	0,0965	1,6	1,6	2,6	2,1	2,3	4,3
525	425	0,1504	0,1503	0,1007	0,1603	0,1602	0,1205	1,9	1,9	3,2	2,6	2,7	5,2
625	425	0,1805	0,1803	0,1208	0,1924	0,1922	0,1446	2,3	2,2	3,8	3,0	3,2	6,1
825	425	0,2406	0,2403	0,1609	0,2565	0,2562	0,1927	2,9	2,9	4,9	3,9	4,1	8,0
1025	425	0,3008	0,2970	0,1978	0,3206	0,3176	0,2382	3,6	3,6	6,2	4,8	5,5	7,4
1225	425	0,3609	0,3570	0,2379	0,3847	0,3816	0,2863	4,2	4,2	7,3	5,7	6,5	8,7
525	525	0,1879	0,1879	0,1258	0,2003	0,2003	0,1506	2,3	2,3	3,9	3,1	3,3	6,3
625	525	0,2255	0,2254	0,1508	0,2404	0,2403	0,1807	2,7	2,7	4,6	3,7	3,9	7,5
825	525	0,3006	0,3004	0,2010	0,3205	0,3203	0,2408	3,5	3,5	6,0	4,7	5,0	8,7
1025	525	0,3758	0,3713	0,2470	0,4006	0,3970	0,2976	4,3	4,4	7,6	5,8	6,6	9,7
1225	525	0,4509	0,4463	0,2972	0,4807	0,4770	0,3577	5,1	5,1	9,0	6,9	7,8	10,4
625	625	0,2705	0,2705	0,1809	0,2884	0,2884	0,2167	3,2	3,2	5,4	4,3	4,6	8,8
825	625	0,3606	0,3605	0,2411	0,3845	0,3844	0,2888	4,1	4,0	7,1	5,5	5,9	10,1
1025	625	0,4508	0,4455	0,2963	0,4806	0,4764	0,3570	5,0	5,1	9,0	6,8	7,6	11,5
1225	625	0,5409	0,5355	0,3564	0,5767	0,5724	0,4291	5,9	6,0	10,6	8,1	9,0	12,0

Masa - waga kratki w kg

A<sub>eff</sub> - powierzchnia czynna w m<sup>2</sup>

D - wysokość otworu montażowego w mm

C - szerokość otworu montażowego w mm

Nomogramy przedstawiające charakterystykę hydrauliczną i akustyczną kratki znajdują się na stronie 443.

## Akcesoria i sposób zamówienia AL/ST

Przy zamówieniu należy podać informacje według poniższego sposobu:

**<TYP KRATKI><O> - <C>x<D> - <M> - <P><RAL> / <ADD>**

Gdzie:

- <TYP KRATKI>** - ALS, ALW, ALSW, ALWS, STS, STW, STSW, STWS  
**<O>** - wersja wykonania kratki: \*\*  
     **brak = wykonanie z profili zwykłych**  
     L = wykonanie z profili lekkich (dotyczy tylko kratki AL)  
**<C>** - szerokość otworu montażowego w mm  
**<D>** - wysokość otworu montażowego w mm  
**<M>** - sposób montażu: \*\*  
     **brak = montaż na wkręty**  
     Z = niewidoczny zatrzask  
     R = niewidoczny zatrzask plus śruby zabezpieczające  
**<P>** - wykończenie: \*\*  
     **SL – ramka stalowa, kierownice aluminiowe, lakierowane (kratki ST)**  
     SO – stal ocynkowana (kratki ST)  
     SN – stal nierdzewna gat. 1.4301 (304 wg AISI, 0H18N9 wg PN) (kratki ST)  
     CU – miedź (kratki ST)  
     CZ – mosiądz (kratki ST)  
     AA – aluminium anodyzowane (kratki AL)  
     AL – aluminium lakierowane (kratki AL)  
**<RAL>** - kolor wg palety RAL (dla wykończenia SL lub AL) \*\*  
**<ADD>** - w tym miejscu należy określić akcesoria dodatkowe jak poniżej:

Akcesoria \*\*\*

- <GA>** - przepustnica przeciwbieżna z aluminium  
**<GS>** - przepustnica współbieżna ze stali ocynkowanej  
**<GC>** - przepustnica uchylna  
**<GM>** - przepustnica łukowa  
**<GT>** - przepustnica szczelinowa  
**<RM>** - ramka montażowa  
**<RM+F>** - ramka montażowa z filtrem  
**<LO1>** - deflektor sitowy o powierzchni czynnej 38% przekroju  
**<LO2>** - deflektor sitowy o powierzchni czynnej 58% przekroju  
**<NDS><S>** - króciec przytępczeniowy NDS do przewodów okrągłych (w polu <S> podać w mm żadaną średnicę przytępcza)

Skrzynka rozprężna wg konfiguracji jak poniżej:

- <SR><I>-<H>-<K><D><R>**  
**<I>** - izolacja:  
     brak = brak izolacji  
     t = izolowana  
**<H>** - wysokość skrzynki w mm \*  
**<K>** - położenie króćca:  
     b = boczne  
     g = górne  
**<D>** - średnica króćca przytępczeniowego w mm \*  
**<R>** - przepustnica w króćcu przytępczeniowym:  
     brak = brak przepustnicy,  
     P = przepustnica z regulacją z zewnątrz skrzynki

\* dostępne tylko z ramką montażową lub skrzynką rozprężną, zalecany sposób montażu kratki w sufitach

\*\* wartości opcjonalne, w przypadku ich nie podania zostaną zastosowane wartości domyślne

\*\*\* więcej informacji o akcesoriach na stronie 233 w rozdziale V

Przykład zamówienia:

**ALSU – 1025x225 – S – AL9010 / GA, SRt – 270 – b160**