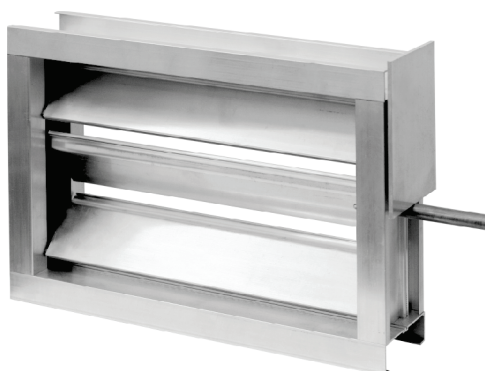


Przepustnice wielopłaszczyznowe aluminiowe



ALM



Przeznaczenie

Przepustnice wielopłaszczyznowe aluminiowe typ ALM z **łopatkami przeciwbieżnymi** stanowią miniaturyzację przepustnicy wielopłaszczyznowej PS.

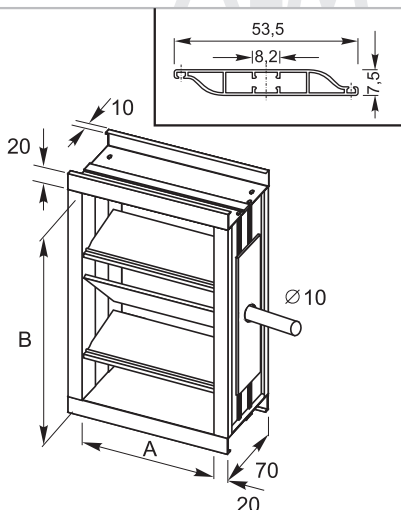
Przeznaczone są do montażu w systemach wentylacyjnych i klimatyzacyjnych w celu regulacji przepływu powietrza. Można je również stosować do współpracy z rekuperatorami (przepustnice dzielone "by-pass").

Przepustnice ALM nie nadają się do pracy w funkcji odcinania przepływu powietrza.

Temperatura pracy: -20°C do +90°C,
(+50°C w wersji z sitownikiem).

**Urządzenie posiada Atest Higieniczny
nr HK/B/1121/01/2007.**

Wymiary



Wymiary typowe

B wysokość [mm]	A szerokość [mm]					
	100	200	300	400	500	600
	Orientacyjna masa [kg]					
105	0,70	0,80	1,00	1,10	1,30	1,40
155	0,90	1,10	1,30	1,50	1,70	1,90
205	1,20	1,40	1,60	1,90	2,10	2,30
255	1,40	1,70	1,90	2,20	2,50	2,80
305	1,60	1,90	2,30	2,60	2,90	3,20
355	1,90	2,20	2,60	2,90	3,30	3,70
405	2,10	2,50	2,90	3,30	3,70	4,10
455	2,40	2,80	3,30	3,70	4,10	4,60
505	2,60	3,10	3,60	4,10	4,50	5,00
555	2,90	3,40	3,90	4,40	4,90	5,50
605	3,10	3,70	4,20	4,80	5,30	5,90

Ze względu na zbieżność rozwiązań konstrukcyjnych, dla określenia parametrów technicznych przepustnic ALM w zakresie zależności $V / \Delta p$ wykorzystuje się nomogramy i wykresy wynikające z badań przeprowadzonych dla przepustnic żaluzjowych PS.

Materiał

Przepustnica ALM zbudowana jest z 4 typów profili utwardzonego aluminium: obudowy pionowej, poziomej, lameli (żaluzji) oraz półki pod sitownik. Żaluzje przepustnicy połączone są z łożyskami i kołami zębatymi wykonanymi z polipropylenu PP. System napędowy wbudowany jest w profil (obudowa pionowa). Uszczelka z igielitu stanowi uszczelnienie pomiędzy lamelami przepustnicy. Wszystkie części, z których zbudowana jest przepustnica spełniają wymagania klasy ekologicznej. Materiał, z którego jest zbudowana może być wyodrębniony do powtórnego wykorzystania.

Wykończenie

Konstrukcja przepustnic z profili aluminiowych sprawia, że przepustnice są lekkie. Zabudowany system napędowy stwarza możliwość całkowitej izolacji zewnętrznej przepustnicy. Specjalna półka ułatwia montaż sitownika lub mechanizmu ręcznego.

Zasady oznakowania produktu

ALM-200x205-W0-T2-AX

ALM - A x B - W W - T N - KL

- A** szerokość światła przepustnicy [mm]
- B** wysokość światła przepustnicy [mm]
- W** ilość dzieleń przepustnicy po szerokości (0-brak)*
- N** rodzaj napędu*
 - 1 z sitownikiem
 - 2 **mechanizm ręczny**
 - 3 pod sitownik
- KL** klasa szczelności wg EN 1751*
- AX** obudowa: A, przegroda: brak
 - * wielkości opcjonalne - ich brak spowoduje zastosowanie wartości domyślnych

Napęd

- 1 - przepustnica z sitownikiem
- 2 - przepustnica z mechanizmem ręcznym
- 3 - przepustnica z przedłużoną osią

Uwaga

Kształt profili aluminiowych jest chroniony jako wzór użytkowy i został zarejestrowany w U.P. RP w 1995r. jako własność Smay.

Wykonujemy każdy wymiar A w zakresie **100 - 1200** [mm].
B w zakresie **100 - 605** [mm].
Ze względu na szerokość pióra 50 [mm] zalecany wymiar wysokości wynosi:
B= n x 50 +5.